

Министерство образования и науки Российской Федерации

Федеральное государственное бюджетное образовательное учреждение
высшего профессионального образования
«Сибирский государственный индустриальный университет»

*Посвящается 85-летию
Сибирского государственного
индустриального университета*

Научные школы СибГИУ

**СОЗДАНИЕ И ПРИМЕНЕНИЕ НАНОМАТЕРИАЛОВ
В МЕТАЛЛУРГИИ, ХИМИЧЕСКОЙ ТЕХНОЛОГИИ
И МАШИНОСТРОЕНИИ**

Новокузнецк
2014

УДК 620.3
С 585

С 585 Создание и применение наноматериалов в металлургии, химической технологии и машиностроении : научно-справочное издание / Г.В. Галевский ; Сиб. гос. индустр. ун-т. – Новокузнецк : Изд. центр СибГИУ, 2014. – 93 с.
ISBN 978-5-7806-0409-9

Описаны основные этапы становления школы. Приведены сведения об ученых – её основателях, научном руководителе и ведущих ученых. Представлены научные и технологические достижения коллектива, его вклад в подготовку высококвалифицированных научно-педагогических кадров, создание профильных научно-учебно-информационных ресурсов (статьи и доклады, монографии, учебники и учебные пособия, патенты и свидетельства), сведения об общественно-профессиональном признании.

УДК 620.3

ISBN 978-5-7806-0409-9

© Сибирский государственный
индустриальный университет, 2014
© Галевский Г. В., 2014

ОГЛАВЛЕНИЕ

Предисловие.....	4
Введение.....	5
1. История создания и становления научной школы	7
1.1. Становление научной школы	7
1.2. Ученые – основатели научной школы.....	9
2. Настоящее и будущее научной школы	15
2.1. Кадровый потенциал	15
2.2. Основные научно-технологические достижения	28
2.3. Научные труды.....	37
2.4. Общественно-профессиональное признание.....	87
2.5. Научно-технологическое партнерство	88
3. Подготовка высококвалифицированных научно-педагогических кадров	90

ПРЕДИСЛОВИЕ

По своей структуре настоящее научно-справочное издание состоит из 3-х разделов: «История создания и становления научной школы», «Настоящее и будущее научной школы», «Подготовка высококвалифицированных научно-педагогических кадров». В издании рассмотрены такие вопросы, как основные этапы становления школы, сведения об ученых – её основателях, научном руководителе и ведущих ученых, научные и технологические достижения коллектива, вклад его в подготовку высококвалифицированных научно-педагогических кадров, создание профильных научно-учебно-информационных ресурсов (статьи и доклады, монографии, учебники и учебные пособия, патенты и свидетельства), сведения об общественно-профессиональном признании.

Подготовка настоящего издания позволяет мысленно еще раз пройти путь зарождения, развития и становления научной школы и с большой теплотой вспомнить уже ушедших от нас наставников и коллег, своим трудом и поддержкой способствовавших становлению научной школы и её эффективному функционированию. Среди них – В.П. Гаврилко, Н.В. Дадочкин, В.А. Ершов, М.Ф. Жуков, А.А. Корнилов, Г.Г. Куртуков, Л.К. Ламихов, Д.М. Лаптев, В.Г. Легаев, А.М. Левин, В.А. Неронов, В.Д. Першин, В.А. Радугин, В.Н. Речкин, В.П. Сабуров, А.Н. Тимошевский, Н.В. Толстогузов.

ВВЕДЕНИЕ

В настоящее время исследования в области наноматериалов и нанотехнологий привлекают пристальное внимание специалистов различных областей науки и технологии. По оценкам экспертов, именно благодаря развитию нанонауки в сфере высоких технологий происходят революционные изменения. Освоение высоких технологий в современных условиях определяет уровень конкурентоспособности государств в мировом сообществе и степень обеспечения их национальной безопасности. Государства, осуществляющие активную деятельность по развитию нанотехнологий, будут являться лидерами мирового сообщества в течение нескольких ближайших десятилетий. В президентской инициативе «Стратегия развития nanoиндустрии» от 24 апреля 2007 года отмечается, что «... Россия может и должна сыграть значимую роль в осуществлении наноразработок и продвижении основанных на них инновационных проектов на мировые рынки».

В группе наноматериалов интерес к синтетическим порошковым материалам наноразмерного уровня, одновременно соответствующим критериям «тугоплавкость» и «сверхтвердость», устойчиво сохраняется в отечественной и зарубежной технологической практике уже более 40 лет. Анализ проводимых в России и за рубежом работ показывает, что среди наиболее перспективных направлений ведущее место занимает получение материалов, формируемых на основе нанопорошков металлов, высокотемпературных сверхтвердых карбидов, боридов, нитридов и их композиций, освоение производства которых включено в планы технологического совершенствования предприятий – признанных мировых лидеров – компаний «Saint Gobian», «Exolon-ESK» – и известных научно-производственных фирм – «Nanostructured & Amorphous Materials, Inc.» (США), «Tokyo Tekko Co» (Япония), «Hefei Kaier Nanotechnology & Development Ltd. Co» (Китай), «NEOMAT Co» (Латвия), «PlasmaChem GmbH» (Германия).

В Сибирском регионе Российской Федерации фундамент плазмометаллургических нанотехнологий высокотемпературных сверхтвердых материалов был заложен научной школой академика РАН М.Ф. Жукова, объединившего в начале 70-х годов XX века усилия

научных коллективов ряда академических, отраслевых и учебных институтов Западной и Восточной Сибири. В дальнейшем исследования были продолжены в рамках комплексной научно-технической программы государственного значения «Сибирь», главным образом, в направлении лабораторного освоения технологий производства и применения нанопорошков различного назначения. Важную роль научная школа М.Ф. Жукова играла также в подготовке для региона профильных высококвалифицированных научных кадров, в том числе и для Сибирского металлургического института (ныне СибГИУ).

В СМИ самостоятельные исследования начались под руководством ректора профессора Н.В. Толстогузова группой молодых преподавателей – выпускников научной школы М.Ф. Жукова в составе Г.В. Галевского, В.П. Гаврилко, Ю.Л. Крутского в 1977 г. Исследования проводились на базе кафедр электрометаллургии, общей и аналитической химии. Основным научным направлением являлся плазменный синтез сверхтвердых, тугоплавких, жаропрочных и жаростойких соединений переходных металлов с бором, углеродом и азотом. Это научное направление в дальнейшем трансформировалось в ныне функционирующую научную школу «Создание и применение наноматериалов в металлургии, химической технологии, машиностроении».

1 История создания и становления научной школы

1.1 Становление научной школы

Возникновение нанонауки и плазмометаллургических нанотехнологий в сибирском регионе относится к началу 70-х годов XX столетия и связано с именем академика РАН Жукова М.Ф., создавшего на базе Института теплофизики и Института физико-химических основ переработки минерального сырья (ныне Институт химии твердого тела и механохимии) СО АН СССР научную школу плазменных технологий, основными направлениями которой являлись разработка плазмогенераторов различного назначения и плазмометаллургических технологий производства тугоплавких наноматериалов (металлов, оксидов, боридов, карбидов, карбонитридов и их композиций), подготовка высококвалифицированных научно-педагогических кадров для институтов СО АН СССР и сибирских вузов. В рамках комплексной научно-технической программы государственного значения «Сибирь» осуществлялось тесное научно-практическое взаимодействие с сибирскими вузами: Сибирским металлургическим, Томским инженерно-строительным, Омским политехническим, Красноярскими институтами политехническим и цветных металлов (ныне технические и технологические университеты), впоследствии создавшими собственные научные школы и профильные научно-технологические центры.

Созданная М.Ф. Жуковым научная школа плазмодинамики пользуется известностью как среди российских, так и у зарубежных исследователей. М.Ф. Жуков один из первых провел комплексные экспериментальные исследования генераторов низкотемпературной плазмы. Совместно с учениками им впервые изучен и описан ряд фундаментальных физических процессов в электродуговой плазме, разработана универсальная система критериев подобия и дана оценка их значимости в специфических условиях горения дуги, создана теория горения дуги в ламинарном потоке. Развитый инженерный метод расчета электрических и тепловых характеристик генераторов электродуговой плазмы нашел широкое применение при разработке опытных и промышленных аппаратов. Созданные под руководством М.Ф. Жукова мощные высокоэнтальпийные электродуговые генераторы плазмы с межэлектродными вставками, как и другие схемные конструкции, нашли широкое применение в плазмохимических тех-

нологиях. Большие успехи достигнуты и в получении нанодисперсных порошков тугоплавких соединений в плазмохимических реакторах и их использовании, в частности, в металлургии для существенного улучшения физико-механических характеристик черных и цветных металлов и сплавов.

В условиях Сибирского государственного индустриального университета (в то время металлургического института) зарождение плазмонаучного технологического направления во многом связано с именем ректора профессора Н.В. Толстогузова, который всегда проявлял значительный интерес к новым разработкам в области высокотемпературного нагрева и новых технологий получения металлов, сплавов и неметаллических материалов. По его инициативе в научную школу М.Ф. Жукова были направлены для обучения в аспирантуре выпускники кафедры электрометаллургии В.П. Гаврилко (1970 г.), Г.В. Галевский (1974 г.), Ю.Л. Крутский (1974 г.), по окончании аспирантуры вернувшиеся в институт, защитившие впоследствии кандидатские диссертации и посвятившие себя преподавательской и научной работе.

Самостоятельные научные исследования начались в 1977 г. и проводились главным образом на базе кафедр электрометаллургии, общей и аналитической химии. Было смонтировано необходимое для экспериментальных исследований плазменное оборудование и сформирована аналитическая инфраструктура. Основным научным направлением являлся плазменный синтез сверхтвердых, тугоплавких, жаропрочных и жаростойких соединений переходных металлов с бором, углеродом, азотом. Это научное направление остается основным и до сих пор.

К настоящему времени в рамках научной школы сформировались и развиваются следующие научно-технологические направления:

1) создание и применение наноматериалов. Руководители: профессора Галевский Г.В., Руднева В.В.;

2) совершенствование электротермических производств неорганических материалов. Руководители: профессора Галевский Г.В., Якушевич Н.Ф.;

3) совершенствование производств цветных металлов. Экология и утилизация отходов. Руководители: профессора Дегтярь В.А., Минцис М.Я.

1.2 Ученые – основатели научной школы

Академик РАН Жуков Михаил Федорович (24 августа 1917 г., г. Верховье Орловской губернии – 4 декабря 1998 г., Новосибирск)



М.Ф. Жуков родился в семье рабочего-железнодорожника. В 1931 г. закончил 7 классов и поступил в ФЗУ при заводе «Шарикоподшипник» (Москва), где приобрел специальности токаря, слесаря и шлифовщика. После окончания училища был рекомендован на рабфак, который закончил в 1935 г. Выбирая вуз для продолжения учебы, Михаил Жуков написал письмо К.Э. Циолковскому, популярные книги которого прочитал, с просьбой помочь в этом выборе. В ответном письме было высказано однозначное мнение: поступать нужно на механико-математический факультет МГУ. Окончил обучение на факультете в 1941 г., получил квалификацию механик. С 1941 г. по 1946 г. работал в ЦАГИ им. Н. Е. Жуковского, в лаборатории № 1. В 1941 – 1942 гг. вместе с ЦАГИ работал в эвакуации в Новосибирске. В должности старшего инженера принимал участие в разработке элементов турбореактивных двигателей для самолетов (рук. работ Г.Н. Абрамович). С 1946 г. работает в Центральном институте авиационного моторостроения старшим научным сотрудником, заведующим отделом и учится в аспирантуре МАИ (1946 – 1949 гг.). В 1950 г. защитил кандидатскую диссертацию по сверхзвуковой и околозвуковой аэродинамике.

С 1956 г. М.Ф. Жуков занялся исследованиями газоразрядной плазмы и плазмотронов. В 1959 г. перешел на работу в Институт теоретической и прикладной механики (ИТПМ) Сибирского отделения АН СССР и переехал в Новосибирский академгородок. В 1959 – 1970 гг. – заместитель директора ИТПМ по научной работе, одновременно курировал строительство зданий Института и возглавлял лабораторию электродуговых разрядов.

В 1962 г. получил ученую степень доктора физико-математических наук. В 1965 – 1966 гг. исполнял обязанности директора ИТПМ.

В 1968 г. избран членом-корреспондентом Академии наук

СССР, в 1992 г. – действительным членом Российской академии наук. Действительный член Международной энергетической академии (с 1995 г.).

В 1970 г. М.Ф. Жуков вместе с отделом плазмодинамики перешел в Институт теплофизики им. С. С. Кутателадзе СО АН СССР, где работал заместителем директора, заведующим отделом низкотемпературной плазмы (1970 – 1987 гг.), с 1988 г. – советником дирекции. В 1975 – 1990 гг. М.Ф. Жуков – член Президиума СО АН СССР, главный ученый секретарь СО АН СССР (1975 – 1980 гг.). На протяжении 15 лет М.Ф. Жуков был главным редактором журнала «Известия СО АН СССР». С 1996 г. снова работал в ИТПМ, куда был переведен в отдел плазмодинамики.

Исследования возглавляемого М.Ф. Жуковым коллектива в области приэлектродных процессов, теплопереноса через пятна дуги, «расщепления» замыкающего радиального участка дуги в линейных плазмотронах и устойчивости горения многодуговых систем без балластного сопротивления в электрической цепи позволили создать высокоэффективные плазмотроны линейной схемы и сильноточные катодные узлы, длительно работающие в разных газовых средах. Еще 20 лет назад им была высказана гипотеза о рециркуляции атомов материала катода вблизи его поверхности, подтвержденная впоследствии экспериментально. Это был частный случай, но он открыл доступ к решению проблемы в целом. Сегодня уже разработан новый класс высокоресурсных катодных узлов, в том числе безэрозионных, используемых в углеродсодержащих средах.

Интуиция М.Ф. Жукова и его нацеленность в будущее были тем фактором, который обусловил появление в 1980-х гг. нового научно-технологического направления – плазмодинамики дисперсных систем, во многом определившего достижения в области плазмоструйного напыления порошковых покрытий и композиционных материалов различного функционального назначения. Коллективом, руководимым М.Ф. Жуковым, внесен большой вклад в исследования и практическую реализацию плазменного безмазутного розжига пылеугольных котлов ТЭС.

Много внимания и сил Михаил Федорович уделял популяризации достижений науки, в том числе реальному и эффективному использованию этих достижений в самых различных отраслях: для напыления порошков, резки и обработки металлов, утилизации медицинских отходов, переработки токсичных отходов в полезный про-

дукт и т.д. Он часто выступал перед инженерно-технической аудиторией, на научно-практических семинарах, перед слушателями различных курсов повышения квалификации, по радио и телевидению, широко пропагандируя огромный спектр возможностей практического применения электродуговой термической плазмы.

М.Ф. Жуков – автор многих статей и 12 монографий; под его редакцией и при его непосредственном участии вышла серия популярных альбомов конструкций плазмотронов, в основном завершен выпуск 20-томного сериала «Низкотемпературная плазма». Многие книги для научных сотрудников и специалистов в области низкотемпературной плазмы стали настольными и служат теоретической базой проектирования и изготовления высокоэффективного оборудования для новейших процессов с использованием плазмы.

Весом вклад М.Ф. Жукова в подготовку высококвалифицированных научно-педагогических кадров: под его руководством защищено 14 докторских и 40 кандидатских диссертаций.

Заслуги М.Ф. Жукова в развитии отечественной науки и образования отмечены многими государственными и академическими наградами и премиями: лауреат Государственной премии СССР (1982 г.), лауреат премий АН СССР и Чехословацкой Академии наук (1985 г.), награжден орденом Октябрьской Революции (1975 г.), двумя орденами Трудового Красного Знамени (1967, 1981 г.), орденом Дружбы народов (1986 г.), орденом «За заслуги перед Отечеством» IV степени (1998 г.), медалями.

Профессор Толстогузов Николай Васильевич (19 декабря 1921 г., Бийск Алтайского края – 22 июня 1995 г., Новокузнецк)



Н.В. Толстогузов родился в семье рабочего-железнодорожника. В 1939 г. он поступил в Сибирский металлургический институт, но сразу же был призван в армию. Служил в Монголии, воевал на Халхин-Голе, под Москвой, на Курской дуге, освобождал Украину, Польшу, воевал в Германии и закончил войну в Чехословакии. За боевые заслуги Н.В. Толстогузов был награжден тремя боевыми орденами (Отечественной войны, Красной Звезды, Славы III степени) и многими медалями.

На студенческую скамью Николай Васильевич вернулся в 1945 г. Жажда знаний и упорство помогли преодолеть трудности нового начала учебы. В 1950 г. Николай Васильевич с отличием заканчивает Сибирский металлургический институт по специальности «Металлургия черных металлов», специализация «Электрометаллургия стали и ферросплавов» и поступает в аспирантуру. В 1954 г. защищает кандидатскую диссертацию по результатам исследований отпускной хрупкости легированных конструкционных сталей в Ученом Совете при МИСиС. С тех пор Николай Васильевич Толстогузов – бессменный преподаватель кафедры электрометаллургии стали и ферросплавов. В 1955 г. ему присваивается ученое звание доцента, и он назначается проректором по учебной работе. В 1960 г. он становится заведующим кафедрой электрометаллургии стали и ферросплавов, а в 1962 г. – проректором по научной работе института.

С 1964 по 1988 гг. Н.В. Толстогузов – ректор Сибирского металлургического института. Благодаря его воле и целеустремленности институт превратился в один из ведущих вузов страны. В 1965 г. для СМИ построено новое здание главного корпуса площадью 26 тыс.кв.м. Это в то время один из самых крупных учебных корпусов в Сибири. В последующие годы построены два учебных корпуса, в которых расположились выпускающие кафедры металлургического, технологического и горного факультетов, лабораторные корпуса для тяжелого и специального оборудования профилирующих кафедр, спортивный комплекс с четырьмя спортивными залами и бассейном, столовая, студенческие общежития, дома для преподавателей, начато строительство дома культуры. Таким образом, в центре Новокузнецка вырос крупный научный комплекс, который по праву может считаться детищем Николая Васильевича.

Николай Васильевич Толстогузов сочетал в себе талант прекрасного организатора, ученого, обладал необыкновенной работоспособностью. На протяжении почти 30 лет он возглавлял кафедру электрометаллургии стали и ферросплавов. Совмещая эти обязанности с большой административной занятостью, он находил время для преподавательской, исследовательской и организационной работы на кафедре.

Николай Васильевич основал научную школу в области теории и технологии производства кремнистых и марганцевых сплавов, оказавшую большое влияние на ускорение научно-технического прогресса в металлургии электростали и ферросплавов. Николай Василь-

евич был научным руководителем и консультантом многих аспирантов и соискателей, из которых 20 защитили кандидатские и докторские диссертации. Он воспитал целую плеяду инженеров-металлургов, ученых, которые возглавляют научные и учебные институты, являются руководителями ведущих предприятий отрасли.

В течение многих лет Н.В. Толстогузов воспитывал в студентах любовь к инженерному делу, пытливость мысли, творческий подход к решению задач, выдвигаемых жизнью. Он говорил, что студент в его представлении – это человек, который не удовлетворяется тройкой, любознательный, не устающий спрашивать «зачем и почему», работающий по 12 часов в сутки: на лекциях, в лаборатории, в читальном зале. Только так можно стать инженером, отвечающим современным требованиям. Он был строг, но доброжелателен к студентам, коллегам и подчиненным, притягивал к себе молодежь. Ей нужен был мудрый учитель, и она находила его в лице профессора Николая Васильевича Толстогузова.

Работая на кафедре, Николай Васильевич в полной мере мог реализовать свой творческий потенциал незаурядного ученого. Сферой его научных интересов были исследования в области производства кремнистых и марганцевых ферросплавов.

Н.В. Толстогузов, работая в вузе, на протяжении всей своей деятельности был тесно связан с промышленностью. Он входил в составы техсовета Кузнецкого металлургического комбината, Западно-Сибирского металлургического комбината, Кузнецкого завода ферросплавов, различных комиссий и рабочих групп при Министерстве черной металлургии, в том числе рабочей группы по марганцу, технического совета Минвуза СССР, советов по перспективам развития производства ферросплавов и новым процессам в металлургии СССР и России МЧМ.

Н.В. Толстогузов вел значительную издательскую работу в редакционном совете издательства «Металл», редколлегии межвузовского сборника научных трудов «Производство ферросплавов», редколлегии научно-практического журнала «Известия высших учебных заведений. Черная металлургия».

Почти 50 лет развития Сибирского металлургического института (ныне Сибирский государственный индустриальный университет) связано с именем Николая Васильевича Толстогузова, доктора технических наук, профессора, члена-корреспондента АЕН РФ, крупного российского ученого в области теории и технологии производства

кремнистых и марганцевых сплавов, труды которого широко известны отечественной и мировой научной общественности. Им опубликовано 320 работ в научных журналах и сборниках, две монографии и два учебных пособия, получено 80 авторских свидетельств и патентов на изобретения. В 1992 г. была издана монография «Теоретические основы и технология плавки кремнистых и марганцевых сплавов», в которой обобщены результаты исследований профессора Н.В. Толстогузова, выполненных им в течение 35 лет. Научная общественность выход этой монографии оценила как заметный клад не только в отечественную, но и в мировую науку. Подчеркивалось, что профессор Н.В. Толстогузов ближе и глубже других подошел к пониманию механизма этих весьма сложных высокотемпературных процессов.

За успехи в трудовой деятельности Н.В. Толстогузов награжден знаками отличия Минвуза и Минчермета СССР, Минвуза РСФСР, орденами Трудового Красного Знамени (1980 г.), Почета (1995 г.).

2 Настоящее и будущее научной школы

2.1 Кадровый потенциал

В настоящее время научная школа функционирует в следующем составе: Г.В. Галевский, д.т.н., профессор, Заслуженный деятель науки РФ, Почетный металлург РФ (руководитель); ведущие ученые: Н.Ф. Якушевич, д.т.н., профессор, Почетный работник ВПО РФ; В.А. Дегтярь, д.х.н., профессор, Почетный работник ВПО РФ; В.В. Руднева, д.т.н., профессор, Почетный работник ВПО РФ; М.Я. Минцис, к.т.н., профессор, Почетный работник ВПО РФ; О.А. Полях, к.т.н., доцент; И.В. Ноздрин, к.т.н., доцент; С.Г. Галевский, к.э.н., доцент; Т.В. Киселева, к.х.н., доцент, Почетный работник ВПО РФ; молодые ученые – выпускники аспирантуры: Л.С. Ширяева, к.т.н., И.В. Строкина, к.т.н., А.В. Сафонов, к.т.н., К.В. Киселев, к.т.н. Ниже приведены сведения о руководителе научной школы и её ведущих ученых.

Профессор Галевский Геннадий Владиславович



Геннадий Владиславович Галевский родился 4 марта 1952 г. в Новосибирской области в г. Барабинске. В 1969 г. Г.В. Галевский поступает на металлургический факультет Сибирского металлургического института имени Серго Орджоникидзе (СМИ) и в 1974 г. оканчивает его с отличием по специальности «Металлургия черных металлов» по кафедре электрометаллургии стали и ферросплавов, которую в то время возглавлял ректор, профессор Н.В. Толстогузов.

Позднее Геннадий Владиславович вспоминает, что именно знакомство с Н.В. Толстогузовым стало определяющим в его жизненной траектории: сначала Николай Васильевич добровольно-принудительно зачисляет его на свою кафедру, а после окончания направляет на учебу в аспирантуру в Институт физико-химических основ переработки минерального сырья (ИФХИМС) Сибирского Отделения АН СССР для изучения и исследования новых для того времени плазмометаллургических процессов. Это стало воз-

возможным благодаря тому, что Николай Васильевич со свойственной ему научно-технологической прозорливостью поддерживал и развивал научные и дружеские контакты с признанным в АН СССР лидером этого научного направления академиком Михаилом Федоровичем Жуковым.

Три года учебы в научной школе академика М.Ф. Жукова пролетели быстро, были трудными, но плодотворными. В эти годы был заложен солидный фундамент для дальнейшей научно-педагогической деятельности, установилось тесное взаимодействие со старшими коллегами-наставниками и ровесниками, ставшими впоследствии известными российскими учеными в области конструирования плазменного оборудования и создания разнообразных плазменных технологий. Среди них А.С. Аньшаков, А.А. Корнилов, И.М. Засыпкин, А.Н. Тимошевский, Л.К. Ламихов, В.А. Неронов, В.Н. Речкин, В.П. Сабуров, Г.Г. Крушенко, Г.Г. Волокитин, А.Н. Черепанов и др. Закономерным итогом учебы в аспирантуре явилась защита в 1978 г. на химическом факультете Рижского политехнического института кандидатской диссертации «Получение высокодисперсных порошков карбидов ванадия и хрома при восстановлении оксидов в высокоэнтальпийном газовом потоке». Благодаря этому Г.В. Галевский оказался в числе первых российских ученых, открывших дверь в неведомый доселе мир сверхтвердых тугоплавких наноматериалов и технологий их получения.

По окончании аспирантуры Г.В. Галевский возвращается в Новокузнецк и работает в СМИ в должности ассистента, доцента, профессора кафедры электрометаллургии стали и ферросплавов. Основное направление учебной работы – подготовка инженеров специальности «Технология электротермических производств». Им разрабатываются новые подходы к организации учебной работы, нашедшие отражение в изданном совместно с коллегами из Ленинградского технологического института (ЛТИ) 3-томном учебном пособии «Теория и технология производства сверхтвердых материалов», осваиваются новые базы практик на ведущих предприятиях СССР, в академических и отраслевых институтах. Наряду с этим им развивается новое для института и региона научное направление – плазмометаллургическое, ставшее впоследствии основой для успешно функционирующей в настоящее время научной школы «Создание и применение наноматериалов в металлургии, химической технологии и машиностроении», выполняется значительный цикл исследований с внед-

рением их результатов в рамках комплексной научно-технической программы государственного значения «Сибирь», программы МВ и ССО РСФСР «Развитие и размещение экспериментально-производственной базы Минвуза СССР» и в условиях разнопрофильных организаций (ПО «Завод "Арсенал"», Новосибирский патронный завод, Центральный научно-исследовательский институт материалов, Институт проблем материаловедения АН УССР и др.). По результатам НИР защищаются кандидатские диссертации сотрудниками института В.П. Гаврилко, Ю.Л. Крутским, И.В. Ноздриным, В.В. Рудневой, О.А. Полях. В 1990 г. Геннадий Владиславович представляет и успешно защищает в ЛТИ докторскую диссертацию «Плазменный синтез тугоплавких боридов и карбидов – высокодисперсных компонентов композиционных материалов», а в 1991 ему присваивается ученое звание профессора.

В 1991 г. Геннадий Владиславович назначается заведующим новой кафедрой электрометаллургического факультета, созданной для подготовки инженеров специальностей «Металлургия цветных металлов» и «Химическая технология неорганических веществ» – кафедрой металлургии цветных металлов и химической технологии, которой руководит и по настоящее время. Под его руководством совершенствуется лабораторная база, открываются востребованные регионом специализации «Металлургия алюминия», «Металлургия вторичных цветных металлов», «Технология электротермических производств», «Технология углехимических производств», создаются учебно-информационные ресурсы нового поколения, в том числе 18-томный тематический цикл учебно-справочных пособий «Металлургия алюминия: производство, технология, экономика», одобренный Министерством образования и науки РФ и получивший отечественное и международное признание. Выпуск инженеров-металлургов и инженеров-химиков-технологов для Российской Федерации, Украины, Казахстана, Узбекистана, Таджикистана, Кыргызстана составил 1200 человек.

В 1993 г. Г.В. Галевский получает и принимает предложение ректора института Н.М. Кулагина занять должность проректора по учебной работе. И работает на этом посту в течение почти 15 лет. В этот период стратегической задачей являлось создание на базе узко-профессионального отраслевого института технологического университета с развитой инфраструктурой, современными образовательными и научными платформами, высокоэффективной системой содей-

ствия трудоустройству выпускников. И поэтапно эта задача была решена: в 1995 г. институт получает статус горно-металлургической академии, а в 1998 г. – индустриального университета. К 2005 г. утроилось количество реализуемых основных образовательных программ, значительно возрос контингент обучаемых, получили развитие системы дополнительного профессионального образования, содействия трудоустройству выпускников, менеджмента качества образовательной деятельности. За многолетнюю плодотворную педагогическую и административную деятельность и большой личный вклад в подготовку специалистов с высшим образованием Г.В. Галевскому в 2000 г. присвоено звание «Почетный работник высшего профессионального образования Российской Федерации».

В этот период, несмотря на занятость в университетском менеджменте, Г.В. Галевский активно продолжает научные исследования. Во многом благодаря его разработкам получило развитие и окончательно оформилось как одно из наиболее перспективных научно-техническое направление современного материаловедения – «Создание и применение наноматериалов в металлургии, химической технологии и машиностроении». В разработках профессора Г.В. Галевского решены такие крупные научные и прикладные задачи как освоение плазменного синтеза наноматериалов на основе черных и цветных металлов и сплавов, их металло- и алмазоподобных соединений с углеродом, бором, азотом для различных областей композиционного материаловедения (конструкционной керамики, функциональных и защитных покрытий, модифицирования); создание научных основ проектирования и конструирования необходимого плазмотехнологического оборудования (промышленных реакторов, систем дозирования, улавливания, обеспыливания и обезвреживания технологических газов, управления и контроля), организация его производства; введение в обращение обширной по номенклатуре группы наноматериалов, решение вопросов проектирования плазмотехнологических производств подобного типа, подготовки инженерных и научных кадров; создание единственной в зауральском регионе научной школы плазменных технологий, базирующейся на инженерном и научном потенциале кафедры металлургии цветных металлов и химической технологии и Центра порошковых технологий, участниками которой подготовлено и защищено 6 докторских диссертаций. Под руководством профессора Г.В. Галевского внедрено более 25 технологических, конструкторских и проектных разработок, защи-

щенных 30 патентами и удостоенных бронзовой, серебряной и золотой медалями ВДНХ и ВВЦ. 10 лет Геннадий Владиславович возглавлял диссертационный совет по защите кандидатских и докторских диссертаций в области металлургии и внес значительный личный вклад в подготовку высококвалифицированных научно-педагогических кадров. За заслуги в разработке приоритетного направления науки и техники, создании научной школы, воспитании и подготовке научных кадров в 1999 г. Геннадию Владиславовичу присвоено почетное звание «Заслуженный деятель науки Российской Федерации», а в 2004 г. за высокие достижения в развитии экономического и научного потенциала России он награжден орденом Дружбы и нагрудным знаком «Почетный металлург Российской Федерации», ему присвоено звание «Лауреат премии Кузбасса». В 1996 г. Отделение металлургии Российской академии естественных наук избирает его своим академиком. Сегодня в творческом наследии профессора Г.В. Галевского более 600 научных публикаций, 15 монографий, 35 сборников научных трудов, 30 патентов, 20 учебных пособий, орден «За заслуги в науке о металлах», учрежденный Московским институтом стали и сплавов (НИТУ). В 2013 г. начался новый этап в научно-образовательной деятельности Г.В. Галевского – на посту директора Института металлургии и материаловедения университета.

Профессор Якушевич Николай Филиппович



Николай Филиппович Якушевич родился 31 мая 1935 года в г. Новокузнецке (Кузнецк, Сталинск). В 1931 году его родители приехали на строительство Кузнецкого металлургического комбината. После окончания средней школы в 1953 г. Н.Ф. Якушевич работал на КМК (котельный цех, шаблонировщик). В 1954 г. был призван в ряды Советской Армии.

В 1957 году после демобилизации поступил в Сибирский металлургический институт, который окончил в 1962 г. по специальности «Металлургия черных металлов» по кафедре электрометаллургии стали и ферросплавов.

После окончания института был оставлен работать на кафедре электрометаллургии стали и ферросплавов в качестве старшего ин-

женера-исследователя. Этот момент оказался переломным в жизни Николая Филипповича, определившим всю его дальнейшую творческую жизнь и карьеру. Под руководством заведующего кафедрой профессора Н.В. Толстогузова Н.Ф. Якушевич выполнял исследования по разработке технологий плавки марганцевых сплавов из бедных руд, выплавки стали в электропечах непосредственно из руд Чокодам-Булакского месторождения, электровозгонки фосфора из руд Белкинского месторождения, силикотермической технологии плавки силикокальция, внедрению в производство кремнистых ферросплавов высокосолевого ангарских полукоксов. В 1969 г. защитил кандидатскую диссертацию на тему «Исследование активности кремния в высококремнистых марганцевых сплавах».

После окончания аспирантуры (1967 г.) работал на кафедре электрометаллургии стали и ферросплавов ассистентом, старшим преподавателем, доцентом. В 1969 г. назначен куратором новой для института специальности «Технология электротермических производств». Проводил занятия практически по всем профессиональным дисциплинам этой специальности, разработал десятки методических указаний. В 2013 году состоялся 40-й выпуск инженеров этой специальности (в настоящее время специальность «Химическая технология неорганических веществ»). Выпускниками этой специальности укомплектовывались кадры существующих и строящихся предприятий, реализующих высокотемпературные химические технологии (Юргинский абразивный завод, Ташкентский абразивно-алмазный комбинат, Волжский абразивный завод, химкомбинат (г. Усолье-Сибирское), коксохимические производства КМК, ЗСМК и др.).

За все время работы в институте (академии, университете) Н.Ф. Якушевич активно занимался научной работой, в том числе теоретическими исследованиями металлургических процессов (термодинамика, кинетика, механизм высокотемпературных реакций, кристаллизация многокомпонентных расплавов), совершенствованием технологии производства ферросплавов (ферросилиция, ферромарганца, силикомарганца, силикохрома, силикокальция), сплавов алюминия, вольфрама, титана, абразивных материалов (корундовых, карбидокремниевых), карбида кальция, фосфора, получением наноматериалов. Результаты научных исследований отражены в 130 опубликованных работах, 13 авторских свидетельствах, 10 патентах.

Значительная часть работ выполнялась по заданию министерств и предприятий (Челябинский научно-исследовательский институт

металлургии – Минчермет, ВАМИ – Минцветмет, ВНИИАШ – Минстанкопром, Западно-Сибирское геологическое управление, Юргинский абразивный завод, Ташкентский абразивно-алмазный комбинат).

В 1996 году Н.Ф. Якушевич защитил докторскую диссертацию на тему «Развитие теории и совершенствование технологии высокотемпературных углеродотермических рудовосстановительных процессов», в 1998 году утвержден в звании профессора. С 1999 г. по настоящее время является членом диссертационного совета по защите кандидатских и докторских диссертаций специальности 05.16.02 Metallургия черных, цветных и редких металлов.

За значительный вклад в подготовку высококвалифицированных научно-педагогических кадров профессор Н.Ф. Якушевич в 2005 г. удостоен нагрудного знака «Почетный работник высшего профессионального образования РФ».

Профессор Руднева Виктория Владимировна



Виктория Владимировна Руднева родилась 11 января 1955 г. в г. Барабинске Новосибирской области. По окончании школы по примеру старшей сестры (Киселевой Татьяны Владимировны, к.х.н., профессора, впоследствии зав. кафедрой общей экологии и безопасности жизнедеятельности СибГИУ) переехала в Новокузнецк и в 1972 г. поступила в Сибирский металлургический институт имени Серго Орджоникидзе, который окончила в 1977 г. по специальности «Технология электротермических производств».

Трудовую деятельность начала на кафедре физической химии и теории металлургических процессов в должности инженера-исследователя, затем продолжила её на кафедре металлургии цветных металлов. На кафедре металлургии цветных металлов В.В. Руднева занималась организацией учебной работы и приступила под руководством заведующего кафедрой к.т.н., доцента Ю.А. Сухарева к первым самостоятельным научным исследованиям – изучению сорбционных процессов в технологии редких металлов. Целью научной работы явилось исследование закономерностей структурирования и изменения свойств сорбентов на основе оксигидрата циркония, а также разработка на основании результатов иссле-

дования технологических основ направленного синтеза сорбентов данного типа, специфичных к селенит-ионам и определение возможности их эффективного применения в современной технике. Эту научную работу В.В. Руднева продолжила и в период обучения в аспирантуре при Уральском политехническом институте имени С.М. Кирова под руководством д.х.н., профессора, заведующего кафедрой радиохимии Ю.В. Егорова (1981 – 1985 гг.). По результатам работы В.В. Руднева в 1987 г. защитила кандидатскую диссертацию по специальности 02.00.01 Неорганическая химия в Институте химии УрО АН СССР (г. Свердловск). Результаты исследований были обобщены в изданной впоследствии монографии «Синтез, строение и свойства сорбентов на основе оксигидрата циркония».

После защиты диссертации в профессиональной деятельности В.В. Рудневой начинается новый этап – преподавательский: ассистент, старший преподаватель, доцент, в н.в. профессор кафедры металлургии цветных металлов и химической технологии СибГИУ. В.В. Руднева быстро осваивает все виды учебной работы, читает специальные дисциплины «Теория гидрометаллургических процессов», «Металлургия редких металлов», «Металлургия благородных металлов», «Металлургия вторичных цветных металлов», создает необходимые для них современные учебно-информационные ресурсы. В 1993 г. ей присваивается ученое звание доцента.

Начиная с 1989 г., В.В. Руднева вновь возвращается к активной научной работе в составе функционирующей на кафедре научной школы «Создание и применение наноматериалов в металлургии, химической технологии и машиностроении», возглавляемой д.т.н., профессором, Заслуженным деятелем науки РФ, заведующим кафедрой Г.В. Галевским. Основным направлением НИР В.В. Рудневой явилось совершенствование плазмометаллургической технологии производства нанопорошков карбида кремния. В последующий период В.В. Рудневой успешно решаются следующие научно-прикладные задачи:

- 1) анализ отечественной плазмометаллургической технологии производства нанокарбида кремния и определение приоритетных направлений её дальнейшего развития и совершенствования в соответствии с объективно меняющимися производственно-рыночными условиями, требованиями к качеству и номенклатуре продукции;

- 2) разработка и освоение инновационной технологии плазмометаллургического производства нанокарбида кремния и композиций на

его основе, включающей плазменный синтез с использованием нового кремний- и углеродсодержащего сырья и плазменное модифицирование (обработку в плазменном потоке) карбида;

3) выбор нового кремний- и углеродсодержащего сырья для плазмометаллургического производства нанокарбида кремния и его физико-химическая аттестация;

4) исследование и совершенствование реактора для плазмометаллургического производства нанокарбида кремния;

5) научное обоснование и экспериментальное исследование плазменных процессов: термодинамический и кинетический анализы, изучение механизма карбидообразования, определение связи управляющих параметров с основными физико-химическими характеристиками нанокарбида кремния и карбидсодержащих композиций;

6) разработка математической модели плазменных процессов синтеза и модифицирования, интегрирующей стадии испарения дисперсного сырья и карбидизации;

7) исследование физико-химических свойств нанокарбида кремния, выявление их размерной зависимости, определение условий достижения и сохранения требуемого химического состава и наноуровня;

8) определение условий эффективного применения нанокарбида кремния в технологии керамики, гальваники и поверхностного модифицирования;

9) разработка на основе систематизации, критического анализа и обобщения результатов математического моделирования, теоретических и экспериментальных исследований положений, рекомендаций и выводов, развивающих научные основы и совершенствующих практику плазмометаллургического производства и применения нанокарбида кремния.

По результатам исследований В.В. Рудневой была подготовлена и в 2009 г. защищена в Санкт-Петербургском государственном политехническом университете по специальности 05.16.06 Порошковая металлургия и композиционные материалы докторская диссертация. Результаты исследований обобщены в 5-томной монографии «Наноматериалы и нанотехнологии в производстве карбида кремния», рекомендованной Национальной ассоциацией nanoиндустрии к использованию в региональных нанотехнологических центрах России.

Научно-педагогическую деятельность В.В. Руднева успешно сочетает с редакционно-издательской и просветительской в качестве

ответственного секретаря сборника научных трудов «Вестник горно-металлургической секции РАЕН. Отделение металлургии». В период с 1993 г. по н.в. подготовлено и издано 32 выпуска. В 2010 г. В.В. Руднева награждена Почетной грамотой РАЕН за большой личный вклад в создание и развитие этого научно-технического издания.

В последние годы В.В. Руднева много внимания уделяет подготовке молодых кандидатов и докторов наук. Под её научным руководством аспирантом Л.С. Ширяевой защищена кандидатская диссертация «Разработка научных и технологических основ плазмометаллургического производства карбида хрома», подготовлены к защите диссертации: «Разработка научных и технологических основ плазмометаллургического производства карбида кремния конструкционного назначения» – аспирантом Е.К. Юрковой и «Развитие научных основ и совершенствование технологии плазмометаллургического производства боридов и карбида хрома» – докторантом И.В. Ноздриным.

В течение 30-летней научно-педагогической деятельности В.В. Руднева сформировалась как известный специалист в сфере высшего металлургического образования, порошковой металлургии и композиционного материаловедения. Она автор 370 научных публикаций и учебно-методических работ, в том числе 8 монографий, 8 учебных пособий, 12 патентов и свидетельств. За большой вклад в подготовку высококвалифицированных специалистов В.В. Рудневой присвоено звание «Почетный работник высшего профессионального образования Российской Федерации» (2002 г.).

Профессор Минцис Моисей Яковлевич



Моисей Яковлевич Минцис родился 25 апреля 1928 г. в г. Самарканде (Узбекистан). После окончания школы поступил на энергетический факультет Среднеазиатского политехнического института в г. Ташкент.

6 февраля 1952 г. по государственному распределению он прибыл на Сталинский алюминиевый завод и был направлен на ртутно-преобразовательную подстанцию № 2 цеха преобразовательных подстанций, которая обеспечивала электроснабжение 3 и 4-го корпусов электролиза. Так начинался производственный

путь М.Я. Минциса в отечественной алюминиевой промышленности и его жизнь в Кузбассе.

Хорошая профессиональная подготовка и быстро накапливающийся производственный опыт, энергичный, творческий подход к решаемым задачам позволили М.Я. Минцису – в то время единственному инженеру по электрооборудованию – быстро освоиться и разобратся в сложных вопросах энергоснабжения электролизного производства и фактически стать ведущим специалистом в этом направлении. Уже через год М.Я. Минцис курирует строительство новой преобразовательной подстанции № 3, предназначенной для возводимых 5 и 6 корпусов электролиза, затем возглавляет электротехническую лабораторию, вскоре под его руководством переросшую в цех контрольно-измерительных приборов и автоматизации.

В начале 1961 года М.Я. Минцису было поручено создать и возглавить экспериментально-производственный цех завода в составе трех отделений: технологического, механизации процессов и автоматизации. Пришлось осваивать тонкости технологии электролиза, литейного производства, механизации и создания новых механизмов и многоагрегатных линий. Был выполнен комплекс работ по монтажу и совершенствованию систем автоматического регулирования процесса электролиза. В результате этих работ Новокузнецкий алюминиевый завод стал первым в отрасли предприятием, полностью оснащенным системами автоматического регулирования. Результаты работ, выполненных экспериментально-производственным цехом под руководством М.Я. Минциса в период с 1961 по 1973 гг., представлены в трех производственных сборниках «Работы экспериментального цеха Новокузнецкого алюминиевого завода».

В это время под руководством М.Я. Минциса формировались такие будущие крупные специалисты алюминиевой промышленности как В.А. Железнов, Г.А. Сиразутдинов, В.Н. Пнев, В.А. Дегтярь, И.М. Кравцов, М.С. Колесов и др. Новокузнецкий алюминиевый завод становится кузницей кадров не только для развивающейся алюминиевой промышленности Сибири. Многие специалисты завода (В.К. Марков, Г.А. Сиразутдинов, Ю.Д. Журавин, Н.А. Найденов и другие) принимали участие в строительстве алюминиевых заводов за рубежом – в Египте, Турции, Северной Корее и др. странах.

В период с 1970 по 1973 гг. производственную деятельность М.Я. Минцис совмещает с обучением в заочной аспирантуре при Всероссийском алюминиево-магниево-институте, выполняет дис-

сертационную работу на тему «Исследование серии алюминиевых электролизеров как объекта контроля и управления» и в 1973 г. успешно защищает диссертацию. Ему присуждается ученая степень кандидата технических наук по специальности «Металлургия цветных, благородных и редких металлов».

В 1973 г. М.Я. Минцис назначается начальником цеха производства анодной массы (ЦАМ-1). За сравнительно короткий срок были полностью реконструированы вентиляция и пылеуборка, заменена часть технологического оборудования, полностью изменена технология пекоподготовки, значительно улучшены условия труда персонала. За эту работу группа сотрудников завода во главе с М.Я. Минцисом была удостоена звания «Лауреат премии Кузбасса».

В 1976 г. за комплекс работ по совершенствованию производства М.Я. Минцис был награжден орденом Трудового Красного знамени, а в 1989 г. ему было присвоено звание «Заслуженный рационализатор РСФСР». С участием М.Я. Минциса разработано 40 изобретений, значительная часть которых внедрена в производство.

Начиная с 1978 г. М.Я. Минцис работает главным технологом, а затем начальником технического отдела завода. В это время М.Я. Минцис курирует внедрение новой техники, проведение исследовательских работ, взаимодействие с научно-исследовательскими подразделениями и институтами. В этот период было модернизировано и усовершенствовано оборудование литейных отделений, внедрен комплекс машин и механизмов в корпусах электролиза, укреплена научно-техническая библиотека завода, усилена работа по повышению квалификации ИТР, создан вычислительный центр. На этом посту М.Я. Минцис проработал до 1992 г.

В период с 1992 по 1995 гг., в новых условиях реформирования металлургии и экономики России в целом, опыт и профессиональные знания М.Я. Минциса оказались востребованными в дирекции завода, где он работает в качестве технического советника.

В 1995 г. по предложению Сибирского государственного индустриального университета М.Я. Минцис переходит на преподавательскую работу на кафедру металлургии цветных металлов, с которой сотрудничал в течение длительного времени в качестве председателя государственной аттестационной комиссии. С этого года и по настоящее время М.Я. Минцис ведет преподавательскую и исследовательскую работу. На высоком профессиональном и научно-технологическом уровне им читаются курсы «Металлургия алюми-

ния», «Современное состояние мирового и отечественного производства алюминия», «Металлургия вторичного алюминия», осуществляется руководство курсовым и дипломным проектированием студентов специальности «Металлургия цветных металлов». Выполненные под его руководством дипломные проекты и работы неоднократно удостоивались дипломов Всероссийского конкурса выпускных квалификационных работ по металлургии Министерства образования и науки РФ. Значительное внимание М.Я. Минцис уделяет созданию современных учебно-информационных ресурсов. Так, при его участии подготовлено и издано 15 учебных пособий, получивших высокую оценку Министерства образования и науки, Учебно-методического объединения вузов России по образованию в области металлургии, вузовской общественности и производственных специалистов. Особенно востребованными оказались такие издания как «Металлургия алюминия. Технология. Электроснабжение. Автоматизация» (2008 г.), «Электролизеры с анодом Содерберга и их модернизация» (2009 г.), «Экология и утилизация отходов в производстве алюминия» (2005 г.), «Производство алюминиевых сплавов» (2006 г.), «Современные методы анализа и контроля в металлургии алюминия» (в 3-х томах) (2006 г.), «Металлургия алюминия. Справочник по технологии и оборудованию» (2009 г.), «Металлургия алюминия. Справочник по технологическим и конструктивным измерениям и расчетам» (2010 г.). Трижды комплекты учебных пособий по металлургии алюминия, подготовленные при участии М.Я. Минциса, признаны лучшими на конкурсе администрации Кемеровской области «Лучший учебник (учебное пособие)». Вместе с коллегами профессором М.Я. Минцисом опубликовано 190 научно-технических и учебно-методических работ, в т.ч. 4 научно-производственных издания, 2 монографии, 2 справочника, 15 учебных пособий, получено 40 свидетельств и патентов на изобретения.

В 1993 году М.Я. Минцису присвоено ученое звание доцента, в 1996 году – профессора. В 2002 году он награжден медалью «За особый вклад в развитие Кузбасса» III степени, в 2003 г. – нагрудным знаком «Почетный работник высшего профессионального образования РФ», а в 2008 г. – медалью «За служение Кузбассу».

2.2 Основные научно-технологические достижения

1. Создание для решения различных технологических задач промышленного плазмометаллургического комплекса (рисунок 2.1), включающего трехструйный вертикальный прямоточный реактор мощностью 150 кВт и модернизированные системы электро- и газо-снабжения, генерации плазмы, шихтоподачи и улавливания. Исследованы теплотехнические, ресурсные и технологические характеристики реактора (таблица 2.1) с диаметром канала 0,054 м. Плазмометаллургический комплекс превосходит известные опытно-промышленные варианты по мощности в 4 – 5 раз, ресурсу работы – в 3 – 4 раза, производительности – 2,5 – 3,5 раз и по совокупности характеристик может быть отнесен к высокоэффективному, надежно работающему современному электротермическому оборудованию.



Рисунок 2.1 – Промышленный плазмометаллургический комплекс

2. Создание и успешная реализация единого методологического подхода к изучению процессов плазменного синтеза, включающего развитие научных представлений о нем (термодинамику, кинетику и механизм), разработку его технологических основ (общие закономерности и особенности, зависимость выхода продуктов синтеза и их характеристик от управляющих параметров), комплексную физико-химическую аттестацию продуктов синтеза и выбор наиболее рациональных сфер их применения, освоение промышленной технологии и введение наноматериалов в обращение.

3. Создание теоретических и технологических представлений о процессах плазменного синтеза сверхтвердых тугоплавких соединений (карбидов, боридов, карбонитридов и их композиций).

Таблица 2.1 – Теплотехнические, ресурсные и технологические характеристики реактора

Характеристики	Значения
Мощность, кВт	150
Тип реактора	трёхструйный прямоточный вертикальный
Тип плазмотрона	ЭДП 104АМ
Плазмообразующий газ	азот
Масса нагреваемого газа, кг/ч	32,5
Внутренний диаметр, м	0,054
Объём реактора, м ³	0,001
Футеровка канала реактора	Диоксид циркония
Температура плазменного потока для нефутерованного канала, К	5400 (L = 0) – 2650 (L = 12)
Температура плазменного потока для футерованного канала, К	5400 (L = 0) – 3200 (L = 12)
Температура футеровки, К	1549 (L = 0) – 770 (L = 12)
Удельная электрическая мощность, МВт/м ³	1200
Ресурс работы, ч: -анода	4700
-катода	111
Загрязнение карбида хрома продуктами эрозии, % масс.:	
-анода	Cu – 0,0001
-катода	W – 0,00002

4. Создание комплексных многофакторных математических моделей процессов карбидо- и боридообразования, включающих подмодели «Испарение сырья», «Борирование, карбидизация сырья и формирование наночастиц», позволяющих осуществлять многовариантные исследовательские и инженерные расчеты параметров эффективной переработки различных сырьевых материалов в бориды, карбиды и карбонитриды и анализ параметрической чувствительности исследуемых процессов (рисунок 2.2).

5. Подтвержден наноуровень (рисунок 2.3), описаны физико-химические свойства карбидов и боридов в наносостоянии и установлены размерные аналитические зависимости для них.

6. Разработаны на основе интерпретации результатов теоретических и экспериментальных исследований промышленные технологии плазмометаллургического производства карбидов, карбонитридов и боридов бора, ванадия, титана, хрома, циркония, кремния, включающие плазменный синтез и рафинирование (рисунок 2.4) и обеспечивающие поставку нанопорошков потенциальным потребителям для решения исследовательских и технологических задач.

7. Установлены и реализованы технологические преимущества и условия обеспечения нового качества покрытий и изделий, достигаемые при использовании сверхтвердых тугоплавких карбидов и боридов в наносостоянии, в следующих средах:

- в объемном модифицировании сплавов, полимеров и эластомеров (рисунок 2.5);

- в технологиях упрочнения и защиты поверхности (композиционное хромирование, никелирование, цинкование, электровзрывное легирование) (таблицы 2.2, 2.3);

- в технологии карбидокремниевой конструкционной керамики, получаемой твердофазным спеканием (ТФС) (таблица 2.5).

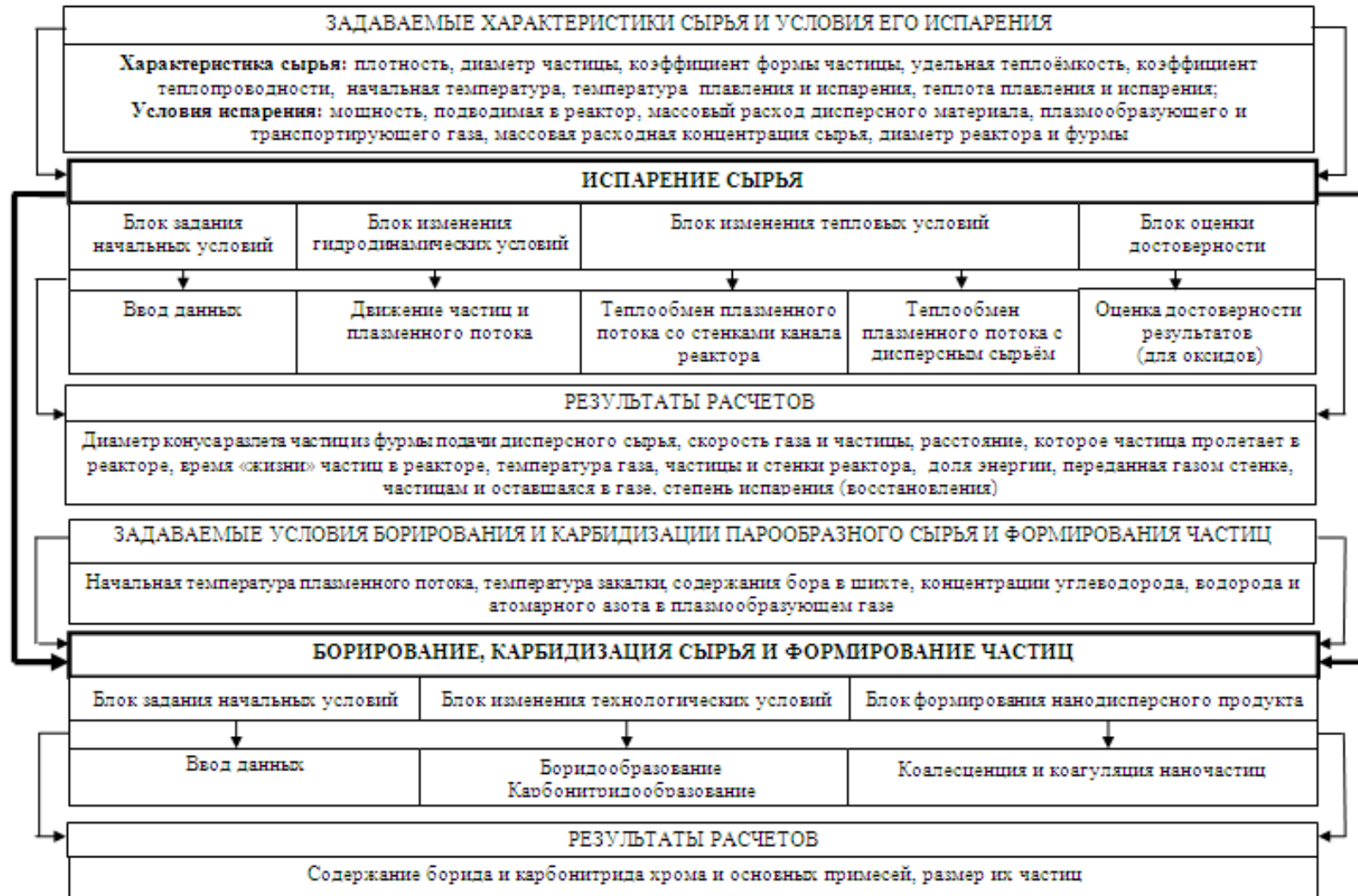
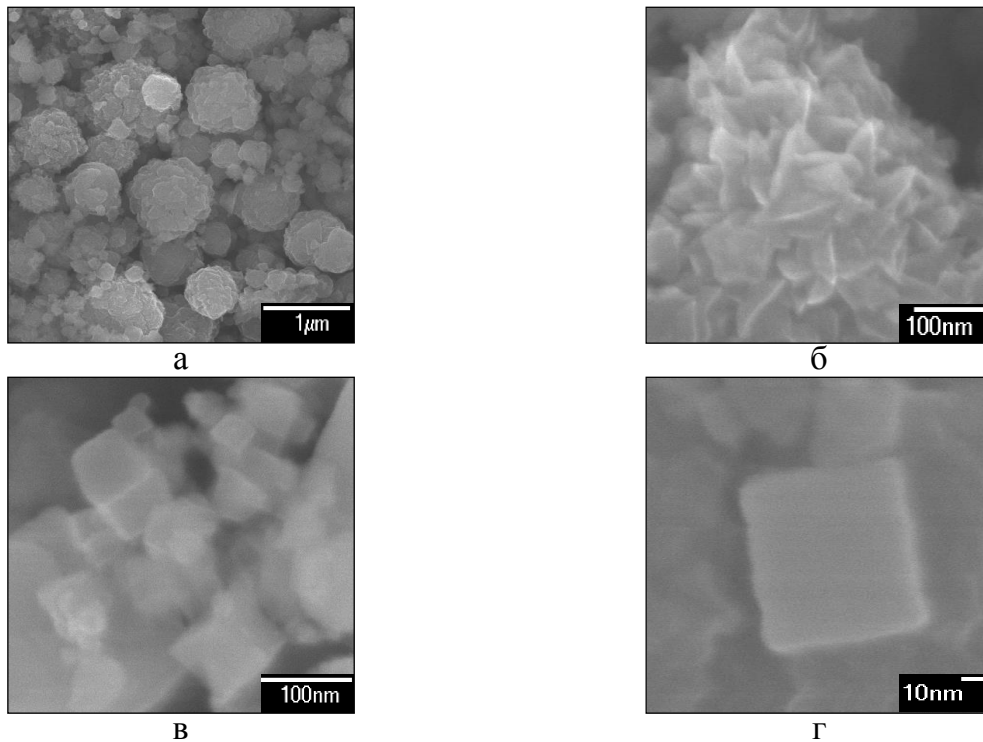
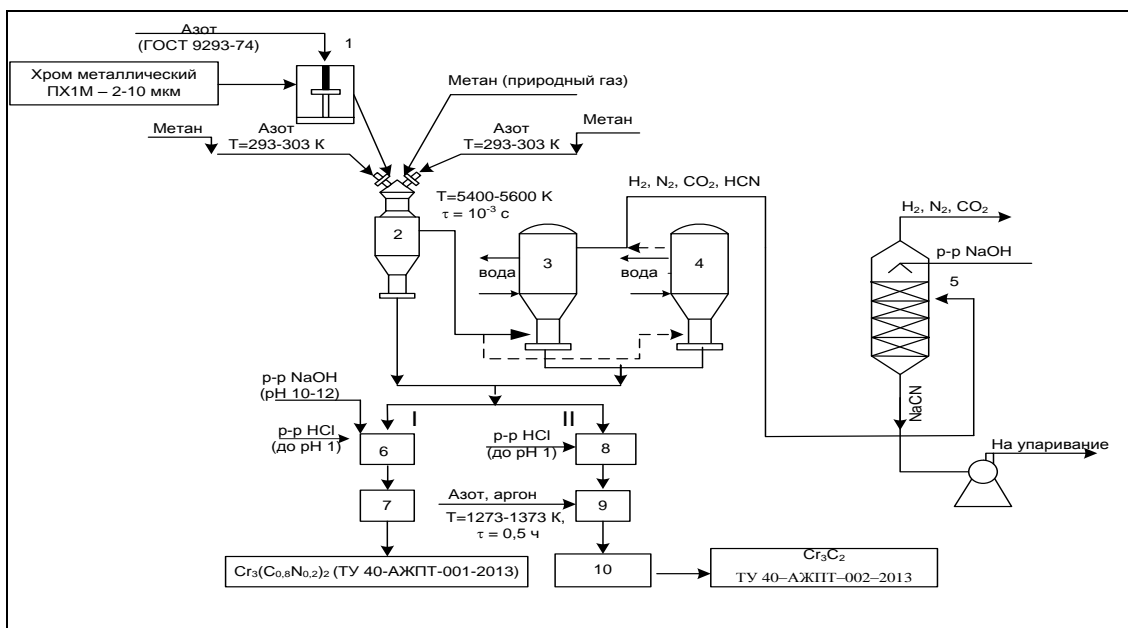


Рисунок 2.2 – Математические модели процессов боридо- и карбидо (карбонитридо) образования при плазменном синтезе



а – в состоянии поставки после рафинирования; б – морфологическая картина агрегата; в – ансамбль наночастиц; г – наночастица кубической формы

Рисунок 2.3 – Микрофотографии нанопорошка карбида кремния SiC



1 – дозирование шихты; 2 – синтез; 3, 4 – отделение целевого продукта;
 5 – абсорбционный вариант обезвреживания отходящих газов;
 6, 7 – рафинирование карбонитрида хрома и контроль его характеристик;
 8, 9 – рафинирование карбонитрида хрома и его дополнительная карбидизация;
 10 – контроль характеристик карбида хрома

Рисунок 2.4 – Аппаратурно-технологическая схема производства карбонитрида (I) и карбида хрома (II)

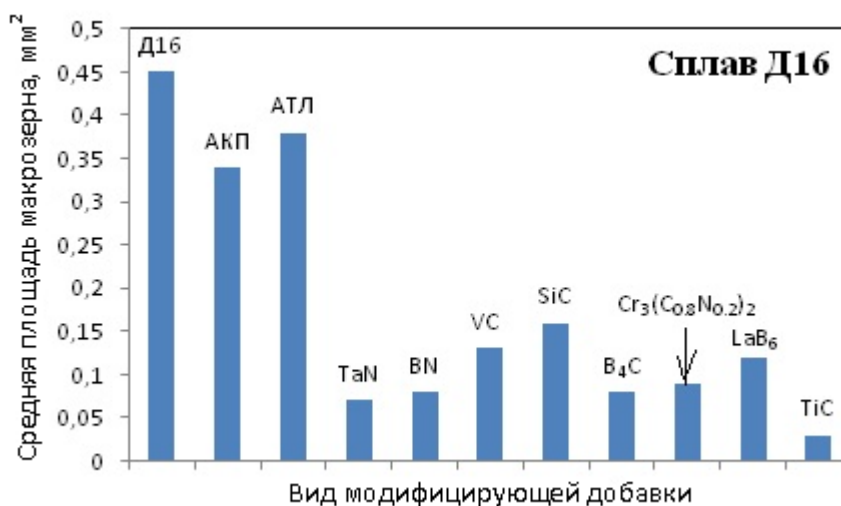


Рисунок 2.5 – Влияние вида нанопорошка на величину макрозерна на поперечном сечении проб диаметром 35 мм, отлитых в кокиль из сплава

Таблица 2.2 – Сравнительные характеристики покрытий на основе хрома с нанопорошками карбида кремния SiC и алмаза

Условия электроосаждения и достигаемые результаты		Технологические варианты					
		1	2	3	4	5	6
Состав электролита, кг/м ³	Хромовый ангидрид	250	250	250	250	250	260
	Кислота серная	3	3	3	3	3	0,34
	Хром трехвалентный	8	8	8	8	8	–
	Калий кремнефтористый	–	–	–	–	–	19
	Барий сернокислый	–	–	–	–	–	7
	НП карбида кремния	4	6	7	8	10	–
	НП алмаза	–	–	–	–	–	20
Режим осаждения	Температура, К	328	328	328	328	328	331
	Плотность тока, А/дм ²	55	55	55	55	55	55
Результаты	Износостойкость*	0,96	1,0	1,05	1,07	1,08	1,0
	Микротвердость ±0,4, ГПа	8,9	9,0	9,1	9,15	9,15	9,0
	Коррозионная стойкость*	0,96	1,05	1,07	1,10	1,10	1,0
	Срок службы при температуре выше 473-573 К*	1,1	1,50	1,70	2,00	2,06	1,0
	Стоимость 1 м ³ электролитной суспензии*	0,13	0,16	0,18	0,20	0,23	1,0

* Износостойкость, коррозионная стойкость, срок службы при эксплуатации при температуре выше 473 – 573 К, стоимость 1 м³ электролитной суспензии приведены по отношению к варианту 6, для которого значения этих показателей приняты за 1,0.

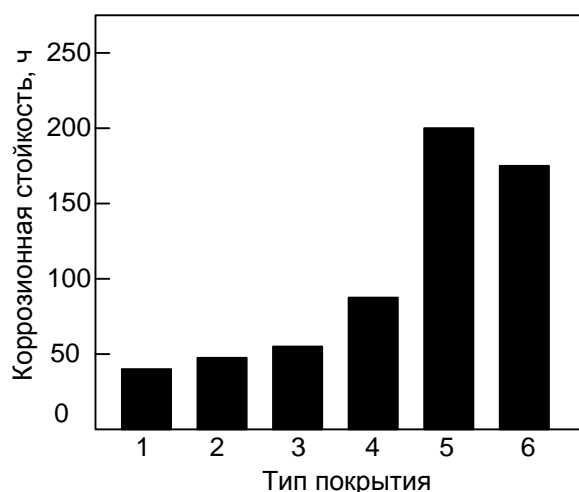


Рисунок 2.6 – Коррозионная стойкость гальванических цинковых покрытий (1, 2, 3 – цинковые покрытия до и после фосфатирования и хроматирования, 4, 5, 6 – композиционное покрытие цинк – борид хрома до и после фосфатирования и хроматирования)

Таблица 2.3 – Сравнительные характеристики покрытий на основе никеля с нанопорошками алмаза (НА) и карбида хрома (КБХ)

Условия электроосаждения и достигаемые результаты		Варианты		
		Ni	Ni + НА	Ni + КБХ
Состав электролита, кг/м ³	Никель сернокислый семиводный	245	245	245
	Борная кислота	30	30	30
	Натрий хлористый	20	20	20
	Натрий фтористый	6	6	6
	НП алмаза	–	10	–
	НП карбида хрома	–	–	10
Режим подготовки электролитной суспензии	Продолжительность смешивания нанопорошка и электролита, час	–	40...80	0,5
	Продолжительность ультразвуковой обработки с частотой 20 кГц, час	–	1...2	–
	Катодная плотность тока проработки электролитной суспензии, кА/м ²	–	0,01...0,02	0,01...0,02
	Продолжительность проработки электролитной суспензии, час	–	2	2
Условия электролиза	Температура электролита, °С	50...55	50...55	50...55
	рН электролита	5,0...5,5	5,0...5,5	5,0...5,5
	Катодная плотность тока, кА/м ²	0,5	0,5	1,0
	Объем ванны никелирования, м ³	0,6	0,6	0,6
	Перемешивание электролита	нет	есть	есть

Продолжение таблицы 2.3

Условия электроосаждения и достигаемые результаты		Варианты		
		Ni	Ni + HA	Ni + KBX
Результаты	Толщина покрытия, мкм	40	40	40
	Содержание нанопорошка в покрытии, % масс.	–	0,74	0,77
	Микротвердость ($P = 0,49H$) $\pm 0,21$, ГПа	2,0	6,0	5,2
	Повышение износостойкости, отн. ед.	1,0	3,5	3,0
	Повышение коррозионной стойкости, отн. ед.	1,0	12,2	16,7
	Ресурс работы нитевых датчиков крутильных машин, мес.	4	12	11,5
	Стоимость 1 м ³ электролита – суспензии, отн. ед.	–	7,5	1

Таблица 2.4 – Условия электровзрывного легирования стали X12 и характеристики зоны легирования

Условия легирования и характеристики зоны легирования	Значение, характеристика
Взрываемый проводник и его масса, мг	Алюминиевая фольга, 30
Легирующая добавка и её масса, мг	Нанокарбид кремния SiC (2), 7,5
Эффективное значение поглощаемой плотности мощности, ГВт/м ²	6,0
Динамическое давление плазменной струи на поверхности, МПа	14,2
Продолжительность воздействия на поверхность, мкс	100
Глубина зоны легирования, мкм	20
Структура поверхностного слоя	аустенитная + β -SiC
Микротвердость поверхности, МПа - после обработки - до обработки	$\frac{7036 \pm 564}{2513 \pm 205} = 2,8$
Износостойкость поверхности (потери массы при испытании, мг) - до обработки - после обработки	$\frac{27,4 \pm 7,3}{3,3 \pm 0,8} = 8,1$
Жаростойкость поверхности (показатель коррозии, г/м ² ·ч) -до обработки / после обработки при температуре, °С 800 850 900	2,7/0,3 = 9,0 5,2/1,5 = 3,5 10,6/5,3 = 2,0

Продолжение таблицы 2.4

Условия легирования и характеристики зоны легирования	Значение, характеристика
Энергия активации процесса окисления стали, кДж/моль	
- до обработки	171,5
- после обработки	304,5

Таблица 2.5 – Химический и фазовый составы, режимы ТФС и физико-механические свойства карбидокремниевых керамических материалов

Характеристики порошков карбида кремния, условия подготовки и режимы ТФС	Торговая марка, изготовитель		
	ТУ 40-АЖПТ-003-2009 СибГИУ SiC	А-10 «Hermann Starck Co.»	В-10 «Hermann Starck Co.»
Фазовый состав	β -SiC	α -SiC	β -SiC
Химический состав, % масс.			
SiC	90,00	97,0	95,0
C _{своб.}	2,69	1,0	1,9
B _{своб.}	2,63	–	–
Si _{своб.}	0,02	0,01	0,02
SiO ₂	4,60	1,88	3,02
Al	0,03	0,1	0,04
Fe	0,04	0,01	0,02
Соотношение SiO ₂ : С в шихте, моль/моль (стехиометрическое «на карбид» 1 : 3)	1 : 3,01	1:2,69	1 : 3,17
Удельная поверхность, м ² /кг	37000	11000	15000
Размер частиц, нм	66	700	600
Термообработка шихты T = 1073 К, P = 100 Па, τ = 1 ч	+	+	+
Пластифицирование шихты 5 %-ным раствором ПВС	+	+	+
Холодное прессование заготовок в стальной разборной прессформе P = 50 МПа	+	+	+

Продолжение таблицы 2.5

Характеристики порошков карбида кремния, условия подготовки и режимы ТФС	Торговая марка, изготовитель		
	ТУ 40-АЖПТ-003-2009 СибГИУ SiC	A-10 «Hermann Starck Co.»	B-10 «Hermann Starck Co.»
Относительная плотность до спекания	0,62	0,64	0,61
Твердофазное спекание в аргоне T=2273 К, P = 0,1 МПа, τ = 2 ч	+	+	+
Относительная плотность спеченных образцов	0,96	0,86	0,87
$\sigma_{\text{сж.}}^{20^\circ \text{N}}$, МПа	380	310	320

2.3 Научные труды

Статьи и доклады

1. Галевский Г.В. Исследование энергетического баланса трехструйной плазмохимической установки / Г.В. Галевский, А.А. Корнилов, Ю.Л. Крутский, Л.К. Ламихов // Исследование плазменных процессов и устройств : сб. науч. тр. / ИТМО им. А.В. Лыкова АН БССР. – Минск, 1978. – С. 107–115.

2. Галевский Г.В. Исследование теплообмена высокотемпературного потока газа с холодной стенкой в трехструйном плазмохимическом реакторе / Г.В. Галевский, Ю.Л. Крутский, Л.К. Ламихов, В.Д. Репкин // Исследование плазменных процессов и устройств : сб. науч. тр. / ИТМО им. А.В. Лыкова АН БССР. – Минск, 1978. – С. 36–41.

3. Галевский Г.В. Карботермическое восстановление оксидов ванадия и хрома в высокоэнтальпийном газовом потоке / Г.В. Галевский, А.А. Корнилов, Л.К. Ламихов // Изв. СО АН СССР. Сер. хим. наук. – 1978. – Вып. 3. – С. 138–142.

4. Галевский Г.В. Исследование некоторых свойств ультрадисперсных порошков карбонитридов ванадия и хрома / Г.В. Галевский, А.А. Корнилов, Л.К. Ламихов // Изв. СО АН СССР. Сер. хим. наук. – 1978. – Вып. 3. – С. 142–146.

5. Галевский Г.В. Исследование условий процесса нагрева некоторых окислов в азотной плазме / Г.В. Галевский, В.С. Дорзет,

А.А. Корнилов, Л.К. Ламихов, Ю.Л. Крутский // Изв. СО АН СССР. Сер. хим. наук. – 1978. – Вып. 1. – С. 32–37.

6. Галевский Г.В. Взаимодействие порошкообразных карбидов с высокотемпературным потоком азота / Г.В. Галевский, Л.К. Ламихов, А.А. Корнилов // Дисперсные кристаллические порошки в материаловедении : сб. науч. тр. / ИПМ АН УССР. – Киев, 1979. – С. 62–66.

7. Галевский Г.В. Термодинамическое исследование процессов высокотемпературного восстановления оксидов ванадия и хрома / Г.В. Галевский, А.А. Корнилов // Изв. вузов. Химия и химическая технология. – 1979. – Вып. 3. – С. 643–644.

8. Галевский Г.В. Взаимодействие порошкообразных карбидов с высокотемпературным потоком азота / Г.В. Галевский, Л.К. Ламихов, А.А. Корнилов // Изв. СО АН СССР. Сер. хим. наук. – 1979. – Вып. 6. – С. 32–36.

9. Галевский Г.В. Термодинамическое исследование процессов карботермического восстановления оксидов ванадия и хрома в условиях плазменных температур / Г.В. Галевский, А.А. Корнилов // Химическая электротермия и плазмохимия : межвузовский сб. науч. тр. / ЛТИ. – Л., 1980. – С. 139–142.

10. Галевский Г.В. Исследование возможности плазменной интенсификации процессов карботермического восстановления оксидов ванадия / Г.В. Галевский, А.А. Корнилов // Интенсификация технологических процессов в металлургическом, горном и строительном производствах : тез. докл. региональной науч.-практ. конф., посвященной 50-летию СМИ / СМИ. – Новокузнецк, 1980. – С. 52–53.

11. Галевский Г.В. Исследование процесса и разработка технологии высокотемпературного восстановительного синтеза карбида кремния / Г.В. Галевский, В.Д. Першин, А.А. Корнилов, Ю.Л. Крутский // Интенсификация технологических процессов в металлургическом, горном и строительном производствах : тез. докл. региональной науч.-практ. конф., посвященной 50-летию СМИ / СМИ. – Новокузнецк, 1980. – С. 58–59.

12. Галевский Г.В. Исследование пиролиза пропана в высокотемпературном потоке азота / Г.В. Галевский, А.А. Корнилов, Ю.Л. Крутский // Изв. вузов. Химия и химическая технология. – 1981. – Т. 24. – Вып. 7. – С. 874–877.

13. Галевский Г.В. Получение тонкодисперсных порошков карбидов ванадия и хрома при восстановлении оксидов в высокотемпе-

ратурном потоке азота / Г.В. Галевский, Л.К. Ламихов // Плазмохимические процессы в технологии неорганических материалов : сб. науч. тр. / ИНХП АН СССР. – Черногоровка, 1981. – С. 74–78.

14. Галевский Г.В. Образование карбида кремния в плазмохимическом реакторе / Г.В. Галевский, В.Д. Першин, А.А. Корнилов, Л.К. Ламихов // Изв. вузов. Химия и химическая технология. – 1981. – Т. 24. – Вып. II. – С. 1011–1015.

15. Галевский Г.В. Плазменный восстановительный синтез тугоплавких карбидов / Г.В. Галевский, А.А. Корнилов, Н.В. Толстогузов, Ю.Л. Крутский // XII Менделеевский съезд по общей и прикладной химии : сб. рефератов, докл. и сообщений № 5. – М. : Наука, 1981. – С. 47–49.

16. Галевский Г.В. Восстановление оксида (III) ванадия пропаном в высокотемпературном потоке азота / Г.В. Галевский, А.А. Корнилов, В.А. Мусатова // Изв. вузов. Цветная металлургия. – 1983. – № 4. – С. 723–726.

17. Галевский Г.В. Окисление ультрадисперсных порошков карбидов бора, ванадия и хрома / Г.В. Галевский, Ю.Л. Крутский, А.А. Корнилов // Порошковая металлургия. – 1983. – № 2. – С. 47–50.

18. Галевский Г.В. Термодинамическое исследование плазменного восстановительного синтеза боридов вольфрама, молибдена, титана, циркония / Г.В. Галевский, С.В. Черноусов, Н.В. Толстогузов, Ю.Л. Крутский // Плазменные процессы в металлургии и технологии неорганических материалов : тез. докл. IV Всесоюзного совещания / ИМет АН СССР. – М., 1983. – С. 95–96.

19. Галевский Г.В. Окисление высокодисперсных порошков карбидов бора, ванадия и хрома / Г.В. Галевский, Ю.Л. Крутский, А.А. Корнилов // Карбиды и материалы на их основе : сб. науч. тр. / ИПМ АН УССР. – Киев, 1983. – С. 104–108.

20. Галевский Г.В. Плазменный восстановительный синтез, свойства и применение ультрадисперсных порошков некоторых тугоплавких карбидов и нитридов / Г.В. Галевский, С.В. Черноусов, Н.В. Толстогузов, Ю.Л. Крутский // Плазменные процессы в металлургии и технологии неорганических материалов : тез. докл. IV Всесоюзного совещания / ИМет АН СССР. – М., 1983. – С. 96–97.

21. Галевский Г.В. Термодинамическое исследование процессов высокотемпературного синтеза некоторых тугоплавких соединений / Г.В. Галевский, Ю.Л. Крутский, А.А. Корнилов, С.В. Черноусов //

Получение новых модификаторов, тугоплавких, абразивных и других специальных материалов и их применение в промышленности : тез. докл. республиканской науч.-техн. конф. / УДНТП. – Челябинск, 1983. – С. 8.

22. Галевский Г.В. Химизм образования тугоплавких карбидов в плазмохимическом реакторе / Г.В. Галевский, Ю.Л. Крутский, А.А. Корнилов, Н.В. Толстогузов // Получение новых модификаторов, тугоплавких, абразивных и других специальных материалов и их применение в промышленности : тез. докл. республиканской науч.-техн. конф. / УДНТП. – Челябинск, 1983. – С. 17.

23. Галевский Г.В. Ультрадисперсный порошок карбида хрома – новый конструкционный материал машиностроения и металлообработки / Г.В. Галевский, Ю.Л. Крутский, А.А. Корнилов, М.А. Кузнецова // Получение новых модификаторов, тугоплавких, абразивных и других специальных материалов и их применение в промышленности : тез. докл. республиканской науч.-техн. конф. / УДНТП. – Челябинск, 1983. – С. 20.

24. Галевский Г.В. Ультрадисперсные порошки карбида и нитрида бора – эффективные модификаторы черных и цветных металлов / Г.В. Галевский, Ю.Л. Крутский, А.А. Корнилов, Г.Г. Крушенко // Получение новых модификаторов, тугоплавких, абразивных и других специальных материалов и их применение в промышленности : тез. докл. республиканской науч.-техн. конф. / УДНТП. – Челябинск, 1983. – С. 33.

25. Галевский Г.В. Исследование термоокислительной устойчивости высокодисперсных порошков дисульфидов вольфрама и молибдена / Г.В. Галевский, Ю.Л. Крутский, А.А. Корнилов, С.В. Черноусов // Тез. докл. VI Всесоюзной конференции по химии, физике и техническому применению халькогенидов / Груз. отд-ние ВХО им. Д.И. Менделеева. – Тбилиси, 1983. – С. 63–64.

26. Галевский Г.В. Высокотемпературный восстановительный синтез, свойства и применение ультрадисперсных порошков некоторых тугоплавких карбидов / Г.В. Галевский, Ю.Л. Крутский, А.А. Корнилов // Применение порошковых, композиционных материалов и покрытий в машиностроении : тез. докл. V Уральской региональной конф. по порошковой металлургии и композиционным материалам / ППИ. – Пермь, 1983. – С. 7.

27. Галевский Г.В. Расчет тепловых потоков и температуры внутренней поверхности канала плазмохимического реактора для

различных футеровок / Г.В. Галевский, С.В. Черноусов, Н.В. Толстогузов // Интенсификация технологических процессов в металлургии и повышение качества готовой продукции : тез. докл. Всероссийской науч.-техн. конф. / СМИ. – Новокузнецк, 1983. – С. 7–8.

28. Галевский Г.В. Особенности карботермического восстановления оксидов тугоплавких металлов в условиях плазменного потока / Г.В. Галевский, С.В. Черноусов // Интенсификация технологических процессов в металлургии и повышение качества готовой продукции : тез. докл. Всероссийской науч.-техн. конф. / СМИ. – Новокузнецк, 1983. – С. 3–4.

29. Галевский Г.В. Математическое моделирование процессов нагрева дисперсного сырья при оптимизации параметров плазменного восстановительного синтеза тугоплавких соединений / Г.В. Галевский, С.В. Черноусов, Н.В. Толстогузов // Интенсификация технологических процессов в металлургии и повышение качества готовой продукции : тез. докл. Всероссийской науч.-техн. конф. / СМИ. – Новокузнецк, 1983. – С. 5–6.

30. Исследование возможности повышения химической селективности и теплового КПД плазменного реактора при его футеровке / Г.В. Галевский [и др.] // Высокотемпературные и плазмохимические процессы : межвузовский сб. тр. / ЛТИ. – Л., 1984. – С. 142–150.

31. Галевский Г.В. О механизме синтеза нитридов тантала из хлоридов в высокотемпературном потоке азота / Г.В. Галевский, В.П. Гаврилко, Ю.Л. Крутский // Физико-химия и технология дисперсных порошков : сб. науч. тр. / ИПМ АН УССР. – Киев, 1984. – С. 34–37.

32. Галевский Г.В. Высокотемпературный восстановительный синтез, свойства и области применения ультрадисперсных порошков некоторых боридов / Г.В. Галевский, С.В. Черноусов, Н.М. Бородкина, Ю.Л. Крутский // Порошковая металлургия и керамическая технология в современном материаловедении : тез. докл. I республиканской конф. / ИСМ АН УССР. – Киев, 1984. – С. 3–4.

33. Галевский Г.В. Некоторые свойства высокодисперсного порошка нитрида бора / Г.В. Галевский, Ю.Л. Крутский, А.А. Корнилов, Л.К. Ламихов // Нитриды : методы получения, свойства и применения : тез. докл. V Всесоюзного семинара / Зинатне. – Рига, 1984. – С. 34.

34. Галевский Г.В. Зондовая диагностика двухфазного плазменного потока при синтезе тугоплавких карбидов и боридов / Г.В. Галевский, Ю.Л. Крутский, С.В. Черноусов, Н.В. Толстогузов // Много-

фазные потоки в плазменной технологии. Методы моделирования : тез. докл. Всесоюзного семинара / АПИ. – Барнаул, 1984. – С. 23–24.

35. Галевский Г.В. Взаимодействие тугоплавких карбидов с высокотемпературных потоком азота / Г.В. Галевский, Ю.Л. Крутский, А.А. Корнилов, Л.К. Ламихов // Многофазные потоки в плазменной технологии. Методы моделирования : тез. докл. Всесоюзного семинара / АПИ. – Барнаул, 1984. – С. 37–38.

36. Галевский Г.В. Термодинамическое исследование плазменного восстановительного синтеза диборида титана / Г.В. Галевский, С.В. Черноусов, Ю.Л. Крутский, Н.В. Толстогузов // IV Всесоюзный симпозиум по плазмохимии : тез. докл. / ДХТИ. – Днепропетровск, 1984. – Т. 1. – С. 206–207.

37. Галевский Г.В. Термодинамический анализ системы Zr-O-C-B-N в условиях плазменных температур / Г.В. Галевский, С.В. Черноусов, Ю.Л. Крутский, Н.В. Толстогузов // IV Всесоюзный симпозиум по плазмохимии : тез. докл. / ДХТИ. – Днепропетровск, 1984. – Т. 1. – С. 207–208.

38. Галевский Г.В. Плазменный восстановительный синтез, свойства и применение ультрадисперсных порошков некоторых тугоплавких карбидов / Г.В. Галевский, Ю.Л. Крутский // Плазменная технология в металлургической промышленности : тез. докл. областной науч.-практ. конф. / СМИ. – Новокузнецк, 1984. – С. 43.

39. Галевский Г.В. Получение ультрадисперсных порошков тугоплавких боридов плазменным восстановлением оксидов и использование их в технике / Г.В. Галевский, С.В. Черноусов, Н.М. Бородин, Ю.Л. Крутский // Плазменная технология в металлургической промышленности : тез. докл. областной науч.-практ. конф. / СМИ. – Новокузнецк, 1984. – С. 45.

40. Галевский Г.В. Плазменная переработка отвальных шлаков ферротитана / Г.В. Галевский, Н.Ф. Якушевич, Н.И. Фомкин, Ю.Л. Крутский // Производство ферросплавов : межвузовский сб. науч. тр. / КузПИ. – Новокузнецк, 1984. – С. 84–89.

41. Термодинамическое исследование процессов карботермического восстановления кремнезема в условиях плазменных температур / Г.В. Галевский [и др.] // Производство ферросплавов : межвузовский сб. науч. тр. / КузПИ. – Новокузнецк, 1984. – С. 89–95.

42. Плазменный восстановительный синтез ультрадисперсного порошка карбида бора / Г.В. Галевский [и др.] // Плазмохимические

процессы в технологии ультрадисперсных порошков : сб. науч. тр. / ИНХП АН СССР. – Черноголовка, 1984. – С.45–48.

43. Галевский Г.В. Термодинамика восстановления оксида хрома (III) углеводородами в условиях плазменных температур / Г.В. Галевский, И.В. Ноздрин, Ю.Л. Крутский // Производство ферросплавов : межвузовский сб. науч. тр. / КузПИ. – Новокузнецк, 1984. – С. 24–32.

44. Галевский Г.В. Взаимодействие кремния и его соединений с высокотемпературным потоком азота / Г.В. Галевский, А.А. Гусев, А.А. Корнилов // Производство ферросплавов : межвузовский сб. науч. тр. / КузПИ. – Новокузнецк, 1984. – С. 36–45.

45. Исследование процесса получения ультрадисперсного порошка карбида бора / Г.В. Галевский [и др.] // Плазмохимические процессы в технологии ультрадисперсных порошков : сб. науч. тр. / ИНХП АН СССР. – Черноголовка, 1984. – С.45–48.

46. Галевский Г.В. Некоторые представления о химизме плазменного восстановительного синтеза тугоплавких карбидов / Г.В. Галевский, А.А. Корнилов, Ю.Л. Крутский, С.В. Черноусов // Применение низкотемпературной плазмы в технологии неорганических веществ и порошковой металлургии : сб. науч. тр. / Зинатне. – Рига, 1985. – С.11–15.

47. Восстановление оксидов кобальта и никеля углеводородами в высокоэнтальпийном газовом потоке / Г.В. Галевский [и др.] // Порошковая металлургия. – 1985. – № 9. – С. 5–8.

48. Галевский Г.В. Получение тонкодисперсных порошков кобальта и никеля при восстановлении оксидов в высокоэнтальпийном газовом потоке / Г.В. Галевский, Ю.Л. Крутский // Технология производства порошков цветных металлов : тез. докл. краевой науч.-техн. конф. / КИЦМ. – Красноярск, 1985. – С. 13–14.

49. Галевский Г.В. Влияние ультрадисперсных порошков на процесс электроосаждения и свойства композиционных никелевых покрытий / Г.В. Галевский, Н.С. Агеенко // ОНИИТЕХИМ. – М., 1986. – С. 142. – Деп. в ВИНТИ 27.01.86, № 860-ХП86.

50. Плазменная переработка оксидного сырья в технологии ультрадисперсных порошковых материалов / Г.В. Галевский [и др.] // Перспективы применения плазменной технологии в металлургических процессах и машиностроении : тез. докл. Всесоюзной науч.-техн. конф. / УДНТП. – Миасс, 1986. – С. 51.

51. Галевский Г.В. Термодинамические исследования процессов плазменного восстановительного синтеза диборидов титана и циркония / Г.В. Галевский, С.В. Черноусов, Н.В. Толстогузов, Ю.Л. Крутский // Экстремальные процессы в порошковой металлургии : сб. науч. тр. / ИСМ АН УССР. – Киев, 1986. – С. 19–22.

52. Галевский Г.В. Физико-химические свойства боридов хрома, титана и циркония плазмохимического синтеза / Г.В. Галевский, И.В. Ноздрин, Ю.Л. Крутский, Н.В. Толстогузов // Мелкозернистые порошковые материалы : сб. науч. тр. / ИПМ АН УССР. – Киев, 1986. – С. 75–78.

53. Галевский Г.В. Термодинамика высокотемпературного восстановления оксидов ванадия, титана, циркония, вольфрама, молибдена и хрома углеводородами / Г.В. Галевский, Ю.Л. Крутский, И.В. Ноздрин // Всесоюзный симпозиум по кинетике, термодинамике и механизму процессов восстановления : тез. докл. / ИМет АН СССР. – М., 1986. – Т.1. – С. 71–72.

54. Плазмохимический синтез, свойства и применение ультрадисперсного порошка диборида хрома / Г.В. Галевский [и др.] // Плазменные процессы в порошковой металлургии : сб. науч. тр. / ИНХП АН СССР. – Черноголовка, 1987. – С.136–141.

55. Галевский Г.В. Применение ультрадисперсных порошков для получения композиционных электрохимических покрытий / Г.В. Галевский, Н.С. Агеенко, Л.Д. Гордина, Л.Н. Баранова // Плазменные процессы в порошковой металлургии : сб. науч. тр. / ИНХП АН СССР. – Черноголовка, 1987. – С. 46–54.

56. Галевский Г.В. Взаимосвязь условий получения, структуры и свойств ультрадисперсного порошка карбида кремния / Г.В. Галевский, Ю.Л. Крутский, А.А. Корнилов // Плазменные процессы в порошковой металлургии : сб. науч. тр. / ИНХП АН СССР. – Черноголовка, 1987. – С. 132–136.

57. Галевский Г.В. Теплотехнические и технологические характеристики трехструйного плазмохимического реактора для синтеза ультрадисперсных порошковых материалов / Г.В. Галевский, И.В. Ноздрин, Ю.Л. Крутский // Теплотехнические вопросы применения низкотемпературной плазмы в металлургии : межвузовский сб. науч. тр. / МГМИ. – Свердловск, 1987. – С. 101–106.

58. Галевский Г.В. Применение покрытий никель – карбид кремния для упрочнения стереотипов высокой печати в издательстве «Советская Сибирь» / Г.В. Галевский, И.В. Ноздрин, А.А. Корнилов,

В.В. Трошина // Применение плазменных процессов и порошковых покрытий в промышленности : тез. докл. Всесоюзной науч.-техн. конф. / ИМет УрО АН СССР. – Свердловск, 1988. – С. 119–120.

59. Контроль состава и дисперсности порошков карбида кремния конструкционного назначения / Г.В. Галевский [и др.] // Порошковые материалы и плазменные покрытия : межвузовский сб. науч. тр. / АГУ. – Барнаул, 1986. – С. 76–78.

60. Галевский Г.В. Плазмохимический восстановительный синтез некоторых тугоплавких боридов / Г.В. Галевский, А.А. Корнилов, И.В. Ноздрин, Ю.Л. Крутский // Перспективы применения плазменной техники и технологии в металлургии и машиностроении : тез. докл. Всесоюзной науч.-техн. конф. / ИМет УрО АН СССР. – Челябинск, 1986. – С. 37–38.

61. Галевский Г.В. Получение высокодисперсного порошка диборида хрома из хлоридного сырья / Г.В. Галевский, И.В. Ноздрин, Ю.Л. Крутский, Н.В. Толстогузов // Плазменные процессы в металлургии и технологии неорганических материалов : тез. докл. V Всесоюзного совещания / ИМет АН СССР. – М., 1988. – С. 76.

62. Галевский Г.В. Плазменный восстановительный синтез ультрадисперсных порошков диборидов титана и циркония / Г.В. Галевский, С.В. Черноусов, Ю.Л. Крутский // Плазменные процессы в металлургии и технологии неорганических материалов : тез. докл. V Всесоюзного совещания / ИМет АН СССР. – М., 1988. – С. 79.

63. Галевский Г.В. Изменения характеристик карбида кремния при обработке его в плазменном потоке / Г.В. Галевский, Ю.Л. Крутский, В.В. Руднева, И.В. Кузьменко // Плазменные процессы в металлургии и технологии неорганических материалов : тез. докл. V Всесоюзного совещания / ИМет АН СССР. – М., 1988. – С. 69.

64. Галевский Г.В. Особенности процессов карбидообразования при газофазном восстановлении оксидов / Г.В. Галевский, Ю.Л. Крутский // Высокоинтенсивные процессы химической технологии : межвузовский сб. науч. тр. / ЛТИ. – Л., 1988. – С. 106–111.

65. Галевский Г.В. Термодинамическое исследование процессов плазменного восстановительного синтеза диборидов титана и циркония / Г.В. Галевский, С.В. Черноусов, Ю.Л. Крутский // Высокоинтенсивные процессы химической технологии : межвузовский сб. науч. тр. / ЛТИ. – Л., 1988. – С. 111–119.

66. Галевский Г.В. Износостойкий композиционный материал никель – диборид хрома / Г.В. Галевский, И.В. Ноздрин // XVI науч.-

техн. конф. по порошковой металлургии : тез. докл. Всесоюзной науч.-техн. конф. / ИМет УрО АН СССР. – Свердловск, 1989. – С. 33–34.

67. Галевский Г.В. Восстановительная переработка кремнистой пыли в технологии карбида кремния / Г.В. Галевский, В.В. Руднева, И.В. Ноздрин, Т.В. Киселева // Физико-химические основы переработки бедного природного сырья и отходов промышленности при получении жаростойких материалов: тез. докл. Всесоюзной науч.-техн. конф. / КомиНЦ УрО АН СССР. – Сыктывкар, 1989. – Т. 1. – С. 23–24.

68. Галевский Г.В. Физико-химические характеристики пылевых выбросов при производстве ферросилиция и перспективы использования кремнистой пыли в процессах химической электротермии / Г.В. Галевский, В.В. Руднева, Ю.Л. Крутский // Рациональное использование природных ресурсов Сибири : тез. докл. региональной науч.-техн. конф. / ТТУ. – Томск, 1989. – С. 6–7.

69. Галевский Г.В. Некоторые вопросы гидродинамики и теплотехники многоструйных плазменных реакторов / Г.В. Галевский, И.В. Ноздрин, А.А. Корнилов // Тез. докл. XI Всесоюзной конф. по генераторам низкотемпературной плазмы / ИТФ СО АН СССР. – Новосибирск, 1990. – С. 15–16.

70. Галевский Г.В. Гидродинамические и теплотехнические характеристики трехструйного прямоточного реактора для высокотемпературного синтеза материалов / Г.В. Галевский, И.Ф. Жуков, А.А. Корнилов, И.В. Ноздрин // № 226-90 / ИТФ СО АН СССР. – Новосибирск, 1990. – 38 с.

71. Галевский Г.В. Математическое моделирование взаимодействия плазменных потоков с дисперсным сырьем / Г.В. Галевский, И.В. Ноздрин // Тез. докл. региональной науч.-практ. конф., посвященной 60-летию СМИ. – Новокузнецк, 1990. – С. 62.

72. Галевский Г.В. Применение плазменного нагрева в химической технологии тугоплавких соединений / Г.В. Галевский, И.Ф. Жуков, А.А. Корнилов, И.В. Ноздрин // Тез. докл. региональной науч.-практ. конф., посвященной 60-летию СМИ. – Новокузнецк, 1990. – С. 28.

73. Галевский Г.В. Некоторые вопросы газодинамики и теплотехники многоструйных плазменных реакторов / Г.В. Галевский, И.Ф. Жуков, А.А. Корнилов, И.В. Ноздрин // Изв. СО АН СССР. – (Серия техн. наук). – 1990 – Вып. 3. – С. 76–82.

74. Галевский Г.В. Получение высокодисперсных тугоплавких соединений специального назначения / Г.В. Галевский, И.В. Ноздрин, В.В. Руднева // Тез. докл. III регионального совещания республик Средней Азии и Казахстана по химическим реактивам / ТашГУ. – Ташкент, 1990. – С. 75.

75. Галевский Г.В. Особенности контроля состава и дисперсности порошков карбида кремния конструкционного назначения / Г.В. Галевский, В.В. Руднева, Ю.Л. Крутский, Т.В. Киселева // Электротермические и плазмохимические процессы в химической технологии : межвузовский сб. науч. тр. / ЛТИ. – Л., 1990. – С. 144–151.

76. Галевский Г.В. Изменение характеристик порошка карбида кремния при термообработке / Г.В. Галевский, Т.В. Киселева, Ю.Л. Крутский, В.В. Руднева // Химическая электротермия и плазмохимия : межвузовский сб. науч. тр. / ЛТИ. – Л., 1991. – С. 103–108.

77. Галевский Г.В. Физико-химические характеристики пылевых выбросов производства кремнистых сплавов и перспективы использования их в процессах химической электротермии / Г.В. Галевский, Т.В. Киселева, Ю.Л. Крутский, В.В. Руднева // Химическая электротермия и плазмохимия : межвузовский сб. науч. тр. / ЛТИ. – Л., 1991. – С. 98–103.

78. Галевский Г.В. Состав и физико-химические свойства кремнистой пыли ферросплавного производства / Г.В. Галевский, Т.В. Киселева, В.В. Руднева // Изв. вузов. Черная металлургия. – 1992. – № 6. – С. 10–12.

79. Галевский Г.В. Модельно-математическое исследование термической прочности дисперсных материалов в плазменном потоке азота / Г.В. Галевский, О.А. Коврова, И.В. Ноздрин, В.В. Руднева // Прочность материалов в условиях внешних энергетических воздействий : тез. докл. III международной конф. / КузбассФИАР. – Новокузнецк, 1993. – С. 17.

80. Галевский Г.В. Исследование и освоение процессов синтеза ультрадисперсных систем и формирование на их основе композиционных материалов / Г.В. Галевский, Т.В. Киселева, О.А. Коврова, В.В. Руднева // Исследования в области порошковой технологии : тез. докл. республиканской науч.-техн. конф. / ППИ. – Пермь, 1993. – С. 28–31.

81. Галевский Г.В. Определение состава и дисперсности порошков карбида кремния конструкционного назначения / Г.В. Галев-

ский, Т.В. Киселева, М.Я. Минцис, В.В. Руднева // Изв. вузов. Черная металлургия. – 1993. – № 6. – С. 28–31.

82. Галевский Г.В. Получение и свойства карбида кремния конструкционного назначения / Г.В. Галевский, О.А. Коврова // Совершенствование технологии получения и обработки сплавов и композиционных материалов : тез. докл. республиканской науч.-техн. конф. / КИЦМ. – Красноярск, 1993. – С. 37–38.

83. Галевский Г.В. Формирование и свойства композиционных материалов никель (хром) – ультрадисперсный порошок карбида кремния / Г.В. Галевский, О.А. Коврова // Совершенствование технологии получения и обработки сплавов и композиционных материалов : тез. докл. республиканской науч.-техн. конф. / КИЦМ. – Красноярск, 1993. – С. 57–58.

84. Галевский Г.В. Плазменный восстановительный синтез карбида кремния композиционного назначения / Г.В. Галевский, О.А. Коврова, В.В. Руднева // Новые порошковые материалы и технологии : сб. науч. тр. / АГУ. – Барнаул, 1993. – С. 86–91.

85. Галевский Г.В. Исследование и освоение процессов синтеза ультрадисперсных систем и формирование на их основе композиционных материалов с новым уровнем служебных свойств / Г.В. Галевский, В.В. Руднева, Т.В. Киселева, О.А. Коврова // Проблемы современных материалов и технологий : сб. обзоров НИР / ПГТУ. – Пермь, 1994. – С. 15–16.

86. Галевский Г.В. Кинетика углетермического восстановления кремнеземсодержащих пылевых отходов / Г.В. Галевский, Н.Ф. Якушевич, О.А. Коврова // Пути повышения качества продукции : тез. докл. республиканской науч.-практ. конф. / БрАЗ. – Иркутск, 1994. – С. 43–44.

87. Галевский Г.В. Оценка эффективности применения ультрадисперсных порошков тугоплавких соединений цветных металлов в технологии упрочняющего модифицирования / Г.В. Галевский, В.В. Руднева, О.А. Коврова, А.М. Гуторов // Совершенствование производства алюминия и его сплавов : сб. науч. тр. / КузбассФИАР. – Новокузнецк, 1994. – С. 51–60.

88. Галевский Г.В. Обеспыливание и обезвреживание технологических газов плазменных восстановительных процессов / Г.В. Галевский, В.В. Руднева, О.А. Коврова // Совершенствование производ-

ства алюминия и его сплавов : сб. науч. тр. / КузбассФИАР. – Новокузнецк, 1994. – С. 61–70.

89. Галевский Г.В. Определение приоритетных направлений применения тугоплавких соединений в ультрадисперсном состоянии (УДС) в материаловедении композиционных материалов. Сообщение 1 / Г.В. Галевский, В.В. Руднева, О.А. Коврова // Вестник горно-металлургической секции АЕН РФ. Отделение металлургии : сб. науч. тр. / СибГГМА. – Новокузнецк, 1994. – Вып. 1. – С. 32–40.

90. Галевский Г.В. Физико-химическая аттестация пылевых выбросов производства кремния и высококремнистых ферросплавов / Г.В. Галевский, О.А. Коврова, В.В. Руднева, Н.Ф. Якушевич // Вестник горно-металлургической секции АЕН РФ. Отделение металлургии : сб. науч. тр. / СибГГМА. – Новокузнецк, 1994. – Вып. 1. – С. 41–50.

91. Галевский Г.В. Плазменная восстановительная переработка кремнистой пыли ферросплавного производства / Г.В. Галевский, О.А. Коврова, В.В. Руднева // Вестник горно-металлургической секции АЕН РФ. Отделение металлургии : сб. науч. тр. / СибГГМА. – Новокузнецк, 1994. – Вып. 1. – С. 50–57.

92. Галевский Г.В. Обеспыливание и обезвреживание отходящих газов плазмометаллургического производства порошков / Г.В. Галевский, О.А. Коврова, А.М. Гуторов // Совершенствование методов поиска и разведки, технологии добычи и переработки руд и технологии производства цветных металлов с целью улучшения комплексности освоения недр и использования сырья : тез. докл. республиканской науч.-техн. конф. / КИЦМ. – Красноярск, 1994. – С. 62–63.

93. Галевский Г.В. Требования, предъявляемые к ультрадисперсным компонентам композиционных материалов / Г.В. Галевский, В.В. Руднева, О.А. Коврова // Прочность и пластичность материалов в условиях внешних энергетических воздействий : тез. докл. IV международной конф. / СибГГМА. – Новокузнецк, 1995. – С. 282–283.

94. Галевский Г.В. Эксплуатационные свойства электроосаждаемых композиционных материалов, содержащих ультрадисперсные компоненты / Г.В. Галевский, В.В. Руднева, О.А. Коврова // Прочность и пластичность материалов в условиях внешних энергетических воздействий : тез. докл. IV международной конф. / СибГГМА. – Новокузнецк, 1995. – С. 284–285.

95. Галевский Г.В. Особенности формирования структуры электроосаждаемых композиционных материалов, содержащих ультрадисперсные компоненты / Г.В. Галевский, Л.М. Ягодкина, В.В. Руднева, О.А. Коврова // Прочность и пластичность материалов в условиях внешних энергетических воздействий : тез. докл. IV международной конф. / СибГГМА. – Новокузнецк, 1995. – С. 286–287.

96. Галевский Г.В. Определение приоритетных направлений применения тугоплавких соединений в УДС в материаловедении композиционных материалов. Сообщение 2 / Г.В. Галевский, В.В. Руднева, О.А. Коврова // Вестник горно-металлургической секции. АЕН РФ. Отделение металлургии : сб. науч. тр. / СибГГМА. – Новокузнецк, 1995. – Вып. 2. – С. 56–63.

97. Галевский Г.В. Использование кремнеземсодержащих пылевых выбросов в производстве структурно-размерных аналогов ультрадисперсных алмазов на основе карбида кремния / Г.В. Галевский, О.А. Коврова, В.В. Руднева // Вестник горно-металлургической секции. АЕН РФ. Отделение металлургии : сб. науч. тр. / СибГГМА. – Новокузнецк, 1995. – Вып. 2. – С. 64–72.

98. Галевский Г.В. Восстановительная переработка нерегенерируемых катализаторов на основе оксидов цветных металлов / Г.В. Галевский, В.В. Руднева, О.А. Коврова // Изв. вузов. Цветная металлургия. – 1995. – С. 9–13.

99. Галевский Г.В. Схема механизма физико-химических взаимодействий при углетермическом восстановлении оксида кремния до карбида в печи Ачесона / Г.В. Галевский, Н.Ф. Якушевич, О.А. Коврова // Проблемы рудной электротермии (Электротермия – 96) : докл. науч.-техн. совещания. – СПб., 1996. – С. 33–37.

100. Галевский Г.В. Физико-химическая оценка возможности использования кремнеземсодержащих пылевых выбросов в электротермических процессах / Г.В. Галевский, В.В. Руднева, О.А. Коврова, Н.Ф. Якушевич // Проблемы рудной электротермии (Электротермия – 96) : докл. науч.-техн. совещания. – СПб., 1996. – С. 88–96.

101. Галевский Г.В. Определение приоритетных направлений применения тугоплавких соединений в ультрадисперсном состоянии (УДС) в материаловедении композиционных материалов. Сообщение 3 / Г.В. Галевский, В.В. Руднева, О.А. Коврова // Вестник горно-металлургической секции АЕН РФ. Отделение металлургии : сб. науч. тр. / СибГГМА. – Новокузнецк, 1996. – Вып. 3. – С. 77–84.

102. Галевский Г.В. Разработка и освоение технологии получения ультрадисперсных материалов на основе карбида титана для изготовления модифицирующих комплексов в металлургии цветных металлов и сплавов / Г.В. Галевский, В.В. Руднева, О.А. Коврова // Вестник горно-металлургической секции РАЕН. Отделение металлургии : сб. науч. тр. / СибГГМА. – Новокузнецк, 1996. – Вып. 3. – С. 31–40.

103. Галевский Г.В. Некоторые вопросы проектирования аппаратурно-технологических схем обеспыливания и обезвреживания газовых выбросов плазменных восстановительных процессов / Г.В. Галевский, В.В. Руднева, О.А. Коврова, О.Т. Зимин // Вестник горно-металлургической секции РАЕН. Отделение металлургии : сб. науч. тр. / СибГГМА. – Новокузнецк, 1996. – Вып. 3. – С. 41–48.

104. Галевский Г.В. Создание научных основ плазмовосстановительных процессов переработки нерегенерируемых катализаторов на основе оксидов цветных металлов / Г.В. Галевский, В.В. Руднева, О.А. Коврова // Вестник горно-металлургической секции РАЕН. Отделение металлургии : сб. науч. тр. / СибГГМА. – Новокузнецк, 1996. – Вып. 4. – С. 22–30.

105. Галевский Г.В. Разработка и освоение технологии синтеза структурно-размерных аналогов ультрадисперсных алмазов для процессов композиционного хромирования / Г.В. Галевский, В.В. Руднева // Отчетная сессия Кузбасского РНОК за 1993 – 1995 гг. : тез. докл. – Кемерово : Кузбассвуиздат, 1996. – С. 95–97.

106. Галевский Г.В. Требования, предъявляемые к ультрадисперсным компонентам электроосаждаемых композиционных материалов / Г.В. Галевский, В.В. Руднева, О.А. Коврова // Ультрадисперсные порошки, материалы и наноструктуры. Получение, свойства, применение : тез. межрегиональной науч.-техн. конф. с международным участием / КГТУ. – Красноярск, 1996. – С. 159–161.

107. Галевский Г.В. Структура электроосаждаемых композиционных материалов в системе никель (хром) – ультрадисперсный наполнитель / Г.В. Галевский, В.В. Руднева, Л.М. Ягодкина, О.А. Коврова // Ультрадисперсные порошки, материалы и наноструктуры. Получение, свойства, применение : тез. межрегиональной науч.-техн. конф. с международным участием / КГТУ. – Красноярск, 1996. – С. 161–163.

108. Галевский Г.В. Эксплуатационные свойства электроосаждаемых композиционных материалов никель (хром) – ультрадис-

персный наполнитель / Г.В. Галевский, В.В. Руднева, О.А. Коврова // Ультрадисперсные порошки, материалы и наноструктуры. Получение, свойства, применение : тез. межрегиональной науч.-техн. конф. с международным участием / КГТУ. – Красноярск, 1996. – С. 163–165.

109. Галевский Г.В. Освоение технологии, проектно-конструкторская разработка и организация выпуска техномини-центров по производству алмазоподобных композиционных материалов инструментального назначения для предприятий машиностроительного комплекса Кузбасса / Г.В. Галевский, В.В. Руднева // Отчетная сессия Кузбасского РНОК за 1993 – 1995 гг. : тез. докл. – Кемерово : Кузбассвуиздат, 1996. – С. 121–123.

110. Галевский Г.В. Образование диоксида серы при производстве анодной массы и алюминия / Г.В. Галевский, М.Я. Минцис, Ю.И. Дударев // Вестник горно-металлургической секции РАЕН. Отделение металлургии : сб. науч. тр. / СибГГМА. – Новокузнецк, 1997. – Вып. 5. – С. 40–45.

111. Галевский Г.В. Плазмохимический синтез ультрадисперсных порошков боридов, их свойства и применение / Г.В. Галевский, В.А. Неронов, В.В. Руднева // Вестник горно-металлургической секции РАЕН. Отделение металлургии : сб. науч. тр. / СибГГМА. – Новокузнецк, 1997. – Вып. 5. – С. 55–67.

112. Галевский Г.В. Исследование физико-химических свойств ультрадисперсного порошка карбида титана – компонента модифицирующих комплексов / Г.В. Галевский, В.В. Руднева // Вестник горно-металлургической секции РАЕН. Отделение металлургии : сб. науч. тр. / СибГГМА. – Новокузнецк, 1997. – Вып. 5. – С. 67–77.

113. Галевский Г.В. Физико-химические и технологические основы плазменного восстановительного синтеза карбида титана для суспензионного модифицирования сплавов / Г.В. Галевский, В.В. Руднева, О.А. Коврова // Изв. вузов. Цветная металлургия. – 1997. – № 2. – С. 54–58.

114. Галевский Г.В. Фазово-химические равновесия в системе Al-O-C / Г.В. Галевский, Н.Ф. Якушевич // Вестник горно-металлургической секции РАЕН. Отделение металлургии : сб. науч. тр. / СибГГМА. – Новокузнецк, 1997. – Вып. 6. – С. 20–29.

115. Галевский Г.В. Физико-химические и технологические основы плазменного восстановительного синтеза карбида ванадия для

суспензионного модифицирования сплавов / Г.В. Галевский, В.В. Руднева // Вестник горно-металлургической секции РАЕН. Отделение металлургии : сб. науч. тр. / СибГГМА. – Новокузнецк, 1997. – Вып. 6. – С. 38–50.

116. Галевский Г.В. Модельно-математическая оптимизация процесса восстановления оксидов в электродуговом плазменном реакторе / Г.В. Галевский, С.В. Костыркин // Совершенствование технологии производства цветных металлов : материалы региональной науч.-техн. конф. / ГАЦМиЗ. – Красноярск, 1997. – С. 32–33.

117. Галевский Г.В. Исследование физико-химических свойств ультрадисперсного порошка карбида титана – компонента модифицирующих комплексов / Г.В. Галевский, О.Г. Зимин // Совершенствование технологии производства цветных металлов : материалы региональной науч.-техн. конф. / ГАЦМиЗ. – Красноярск, 1997. – С. 27–28.

118. Галевский Г.В. Углеродородное восстановление вольфрама в плазмометаллургическом реакторе / Г.В. Галевский, А.А. Беляев // Совершенствование технологии производства цветных металлов : материалы региональной науч.-техн. конф. / ГАЦМиЗ. – Красноярск, 1997. – С. 48–49.

119. Галевский Г.В. Эксплуатационные свойства электроосаждаемых композиционных материалов, содержащих ультрадисперсные компоненты / Г.В. Галевский, В.В. Руднева // Высокие технологии в современном материаловедении : материалы международной науч.-техн. конф. / СПбГТУ. – СПб., 1997. – С. 57–58.

120. Галевский Г.В. Формирование структуры электроосаждаемых композиционных материалов, содержащих ультрадисперсные компоненты / Г.В. Галевский, В.В. Руднева // Высокие технологии в современном материаловедении : материалы международной науч.-техн. конф. / СПбГТУ. – СПб., 1997. – С. 62–63.

121. Галевский Г.В. Оценка эффективности применения ультрадисперсных компонентов в технологии электроосаждаемых композиционных материалов / Г.В. Галевский, В.В. Руднева // Высокие технологии в современном материаловедении : материалы международной науч.-техн. конф. / СПбГТУ. – СПб., 1997. – С. 78–79.

122. Галевский Г.В. Плазмохимический синтез ультрадисперсных порошков боридов, их свойства и применение / Г.В. Галевский, В.А. Неронов // Генераторы термической плазмы и технологии : ма-

териалы международного совещания / ИТПМ СО РАН. – Новосибирск, 1997. – С. 23–24.

123. Галевский Г.В. Выбросы диоксида серы при производстве алюминия / Г.В. Галевский, М.Я. Минцис // Современные проблемы и пути развития металлургии : материалы международной науч.-практ. конф. / СибГГМА. – Новокузнецк, 1997. – С. 50–52.

124. Галевский Г.В. Механизм межфазных взаимодействий в ванне ферросилициевой печи / Г.В. Галевский, Н.Ф. Якушевич, О.А. Коврова, И.М. Кашлев // Компьютерные методы в управлении электротехнологическими режимами руднотермических печей : материалы Всероссийского науч.-техн. совещания / СибГТИ. – СПб., 1998. – С. 59–65.

125. Галевский Г.В. Малые технологии – необходимый элемент реструктуризации металлургической промышленности / Г.В. Галевский, Н.Ф. Якушевич // Черная металлургия Кузбасса : пути преодоления кризиса : материалы науч.-техн. совещания / СибГИУ. – Новокузнецк, 1998. – С. 63–65.

126. Галевский Г.В. Расход и потери фтора при производстве алюминия / Г.В. Галевский, М.Я. Минцис, Ю.И. Дударев // Современные проблемы и пути развития металлургии : материалы международной науч.-практ. конф. / СибГИУ. – Новокузнецк, 1998. – С. 89–92.

127. Галевский Г.В. Исследование физико-химических свойств ультрадисперсного порошка карбида ванадия – компонента модифицирующих комплексов / Г.В. Галевский, В.В. Руднева // Вестник горно-металлургической секции РАЕН. Отделение металлургии : сб. науч. тр. / СибГИУ. – Новокузнецк, 1998. – Вып. 7. – С. 41–47.

128. Галевский Г.В. Определение расхода и потерь фтора при электролитическом производстве алюминия / Г.В. Галевский, М.Я. Минцис, Ю.И. Дударев // Вестник горно-металлургической секции РАЕН. Отделение металлургии : сб. науч. тр. / СибГИУ. – Новокузнецк, 1998. – Вып. 7. – С. 36–40.

129. Галевский Г.В. Анализ эффективности применения наночастиц в технологии суспензионного модифицирования сплавов / Г.В. Галевский // Перспективы горно-металлургической индустрии : сб. науч. тр. / СибГИУ. – Новокузнецк, 1999. – С. 61–69.

130. Галевский Г.В. Некоторые вопросы применения наночастиц порошков тугоплавких соединений в составе модифицирующих

комплексов различного назначения / Г.В. Галевский, В.В. Руднева // Вестник горно-металлургической секции РАЕН. Отделение металлургии : сб. науч. тр. / СибГИУ. – Новокузнецк, 1999. – Вып. 8. – С. 32–40.

131. Галевский Г.В. Оценка эффективности применения порошков тугоплавких соединений стандартной гранулометрии в технологии композиционных сверхтвердых материалов / Г.В. Галевский, В.В. Руднева // Актуальные проблемы материаловедения : материалы международной науч.-техн. конф. / СибГИУ. – Новокузнецк, 1999. – С. 30–31.

132. Галевский Г.В. Применение упрочняющих и каталитических наночастиц добавок в технологии композиционных сверхтвердых материалов / Г.В. Галевский, В.В. Руднева // Актуальные проблемы материаловедения : материалы международной науч.-техн. конф. / СибГИУ. – Новокузнецк, 1999. – С. 31–32.

133. Галевский Г.В. Кинетика плазмохимических процессов в карбидо- и боридообразующих системах / Г.В. Галевский, В.В. Руднева // Актуальные проблемы материаловедения : материалы международной науч.-техн. конф. / СибГИУ. – Новокузнецк, 1999. – С. 28–29.

134. Галевский Г.В. Особенности механизма плазмохимических процессов карбидо- и боридообразования / Г.В. Галевский, В.В. Руднева // Актуальные проблемы материаловедения : материалы международной науч.-техн. конф. / СибГИУ. – Новокузнецк, 1999. – С. 28–29.

135. Галевский Г.В. Вопросы теории и технологии формирования композиционных электрохимических покрытий с ультрадисперсными модификаторами / Г.В. Галевский, В.В. Руднева // Новые промышленные технологии и материалы : сб. науч. тр. / СибГИУ. – Новокузнецк, 2000. – С. 133–145.

136. Галевский Г.В. Композиционные электрохимические покрытия с ультрадисперсными порошками : современное состояние теории и технологии / Г.В. Галевский, В.В. Руднева // Вестник горно-металлургической секции РАЕН. Отделение металлургии : сб. науч. тр. / СибГИУ. – Новокузнецк, 2000. – Вып. 9. – С. 42–54.

137. Галевский Г.В. Потери фтора при электролитическом производстве алюминия / Г.В. Галевский, М.Я. Минцис // Алюминий Сибири – 2000 : материалы международной науч. конф. / КГАЦМиЗ, Красноярск, 2000. – С. 114–117.

138. Галевский Г.В. Алюминиевая промышленность России : состояние технологии, экологии, экономики, подготовки инженерных кадров / Г.В. Галевский, Н.М. Кулагин, М.Я. Минцис, В.В. Руднева // Вестник горно-металлургической секции РАЕН. Отделение металлургии : сб. науч. тр. / СибГИУ. – Новокузнецк, 2001. – Вып. 10. – С. 70–75.

139. Галевский Г.В. Перспективы применения тугоплавких наноструктур в технологии композиционных сверхтвердых материалов / Г.В. Галевский, В.В. Руднева // Вестник горно-металлургической секции РАЕН. Отделение металлургии : сб. науч. тр. / СибГИУ. – Новокузнецк, 2001. – Вып. 10. – С. 87–92.

140. Галевский Г.В. Особенности конденсации при синтезе тугоплавких соединений в турбулентных плазменных струях / Г.В. Галевский, В.В. Руднева // Вестник горно-металлургической секции РАЕН. Отделение металлургии : сб. науч. тр. / СибГИУ. – Новокузнецк, 2001. – Вып. 10. – С. 83–86.

141. Галевский Г.В. Взаимодействие ультрадисперстных порошков тугоплавких соединений с атмосферными газами / Г.В. Галевский, В.В. Руднева, С.Г. Галевский // Вестник горно-металлургической секции Российской академии естественных наук. Отделение металлургии : сб. науч. тр. / СибГИУ. – Новокузнецк, 2002. – Вып. 11. – С. 40–48.

142. Галевский Г.В. Организация отделения плавки черновой сурьмы для условий малотоннажного производства / Г.В. Галевский, Д.Ю. Карташов, В.В. Руднева // Вестник горно-металлургической секции Российской академии естественных наук. Отделение металлургии : сб. науч. тр. / СибГИУ. – Новокузнецк, 2002. – Вып. 11. – С. 43–48.

143. Галевский Г.В. Особенности применения традиционных методов исследования физико-химических и технологических свойств тугоплавких карбидов и боридов для аттестации их высокодисперсного состояния / Г.В. Галевский, В.В. Руднева, С.Г. Галевский // Вестник горно-металлургической секции Российской академии естественных наук. Отделение металлургии : сб. науч. тр. / СибГИУ. – Новокузнецк, 2003. – Вып. 12. – С. 77–87.

144. Галевский Г.В. Современное состояние и перспективы применения ультрадисперсного порошка карбида кремния в качестве компонента композиционных материалов / Г.В. Галевский, О.А. Полях // Вестник горно-металлургической секции РАЕН. Отделение ме-

таллургии : сб. науч. тр. / СибГИУ. – Новокузнецк, 2004 – Вып. 13. – С. 123–130.

145. Галевский Г.В. Оценка сорбционной активности ультрадисперсных порошков тугоплавких соединений в воздушной среде / Г.В. Галевский, В.В. Руднева, С.Г. Галевский // Перспективные промышленные технологии и материалы : сб. науч. тр. / Новосибирск : Наука, 2004. – С. 66–71.

146. Галевский Г.В. Алюминиевая промышленность России – достижения и проблемы / Г.В. Галевский, М.Я. Минцис, С.Г. Галевский // Вестник горно-металлургической секции РАЕН. Отделение металлургии : сб. науч. тр. / СибГИУ. – Новокузнецк, 2005. – Вып. 15. – С. 7–10.

147. Галевский Г.В. Изучение влияния заземления серии на процесс электролиза с помощью модели, составленной в программе «Electronics Workbench» / Г.В. Галевский, П.А. Демькин, М.Я. Минцис // Вестник горно-металлургической секции РАЕН. Отделение металлургии : сб. науч. тр. / СибГИУ. – Новокузнецк, 2005. – Вып. 15. – С. 22–28.

148. Галевский Г.В. Анализ физико-химических процессов образования и исследование свойств микрокремнезема / Г.В. Галевский, О.А. Полях, Н.Ф. Якушевич // Вестник горно-металлургической секции РАЕН. Отделение металлургии : сб. науч. тр. / СибГИУ. – Новокузнецк, 2005. – Вып. 15. – С. 49–55.

149. Галевский Г.В. Оценка микрокремнезема в качестве сырьевого материала технологических процессов / Г.В. Галевский, О.А. Полях // Вестник горно-металлургической секции РАЕН. Отделение металлургии : сб. науч. тр. / СибГИУ. – Новокузнецк, 2005. – Вып. 15. – С. 56–60.

150. Галевский Г.В. Наноматериалы и нанотехнологии: оценка, тенденции, прогнозы / Г.В. Галевский, В.В. Руднева, Е.К. Юркова // Вестник горно-металлургической секции РАЕН. Отделение металлургии : сб. науч. тр. / СибГИУ. – Новокузнецк, 2006. – Вып. 17. – С. 108–118.

151. Галевский Г.В. Расчет характеристик плазменного реактора / Г.В. Галевский, О.А. Полях, В.В. Руднева // Инновации в науке и образовании. Телеграф отраслевого фонда алгоритмов и программ. – 2006. – № 5 (16). – С. 39–40.

152. Галевский Г.В. Создание теории и разработка нанотехнологии плазмометаллургического производства карбида кремния ком-

позиционного назначения / Г.В. Галевский, В.В. Руднева, С.Г. Галевский // Высокие технологии, фундаментальные и прикладные исследования, образование : сб. тр. второй международной науч.-практ. конф. «Исследование, разработка и применение высоких технологий в промышленности» / Изд-во Политехнич. ун-та. – СПб., 2006. – С. 222–223.

153. Галевский Г.В. Керамические материалы в современной технике / Г.В. Галевский, В.В. Руднева, Е.К. Юркова // Metallurgy : новые технологии, управление, инновации и качество : тр. Всероссийской науч.-практ. конф. / СибГИУ. – Новокузнецк, 2006. – С. 38–43.

154. Руднева В.В. Анализ мирового производства карбида кремния / В.В. Руднева // Изв. вузов. Черная металлургия. – 2006. – № 12. – С. 13–15.

155. Руднева В.В. Плазменный реактор для нанотехнологий : исследование, эксплуатация, совершенствование / В.В. Руднева // Вестник РАН : Проблемы развития металлургии в России (тематический номер). – 2006. – Т. 6. – № 3. – С. 18–30.

156. Руднева В.В. Макрокинетика процессов пиролиза углеводородов в плазмометаллургическом реакторе / В.В. Руднева // Изв. вузов. Черная металлургия. – 2006. – № 8. – С. 3–6.

157. Руднева В.В. О механизме образования карбида кремния в плазмометаллургическом реакторе / В.В. Руднева // Изв. вузов. Черная металлургия. – 2006. – № 7. – С. 16–19.

158. Руднева В.В. Комплексная физико-химическая аттестация высокодисперсного состояния тугоплавких карбидов и боридов / В.В. Руднева // Изв. вузов. Черная металлургия. – 2006. – № 6. – С. 3–6.

159. Руднева В.В. Физико-химическая аттестация наноразмерного порошка карбида кремния / В.В. Руднева // Изв. вузов. Черная металлургия. – 2006. – № 10. – С. 20–22.

160. Руднева В.В. Исследование сорбционной активности ультрадисперсных порошков тугоплавких соединений в воздушной среде / В.В. Руднева // Изв. вузов. Черная металлургия. – 2006. – № 5. – С. 16–19.

161. Руднева В.В. Коалесценция и коагуляция наноразмерных частиц карбида кремния в растворах электролитов / В.В. Руднева // Изв. вузов. Черная металлургия. – 2006. – № 9. – С. 3–5.

162. Руднева В.В. Развитие теории и нанотехнологии электро-

осаждения композиционных покрытий / В.В. Руднева // Вестник РАЕН : Проблемы развития металлургии в России (тематический номер). – 2006. – Т. 6. – № 3. – С. 63–68.

163. Галевский Г.В. Разработка и освоение плазмометаллургических нанотехнологий : опыт, достижения, интеграция Сибирской академической и вузовской науки / Г.В. Галевский, В.В. Руднева // Металлургия : новые технологии, управление, инновации и качество : тр. Всероссийской науч.-практ. конф. / СибГИУ. – Новокузнецк, 2006. – С. 21–26.

164. Галевский Г.В. Разработка и освоение плазмометаллургических нанотехнологий : опыт, достижения, интеграция Сибирской академической и вузовской науки / Г.В. Галевский, В.В. Руднева // Нанотехнологии – производству – 2006 : тр. международной науч.-практ. конф. – М. : Янус-К, 2006. – С. 68–70.

165. Галевский Г.В. Расчет материального баланса плазмохимического синтеза карбидов из оксидсодержащего сырья / Г.В. Галевский, О.А. Полях, В.В. Руднева // Инновации в науке и образовании. Телеграф отраслевого фонда алгоритмов и программ. – 2006. – № 10 (21). – С. 4.

166. Руднева В.В. Электроосаждение, структура и свойства композиционных покрытий с наноконпонентами / В.В. Руднева // Нанотехника. – 2006. – № 4 (8). – С. 42–47.

167. Галевский Г.В. Наноматериалы и нанотехнологии : анализ современного состояния / Г.В. Галевский, В.В. Руднева, Е.К. Юркова. – СибГИУ. – Новокузнецк, 2006. – 14 с. – Библиогр. : 12 назв. – Деп. в ВИНТИ 13.12.2006, № 1542-В 2006.

168. Галевский Г.В. Современные керамические материалы : свойства, получение, применение / Г.В. Галевский, В.В. Руднева, Е.К. Юркова // СибГИУ. – Новокузнецк, 2006. – 14 с. – Библиогр.: 12 назв. – Деп. в ВИНТИ 13.12.2006, № 1543-В 2006.

169. Галевский Г.В. Физико-химические свойства наноразмерного карбида кремния / Г.В. Галевский, В.В. Руднева // НАНО-2007 : сб. тез. II Всерос. науч.-практ. конф. по наноматериалам / ИХТТиМ СО РАН. – Новосибирск, 2007. – С. 219.

170. Галевский Г.В. Свойства композиционных электроосаждаемых покрытий с нанопорошком карбида кремния / Г.В. Галевский, В.В. Руднева // НАНО-2007 : сб. тез. II Всерос. науч.-практ. конф. по наноматериалам / ИХТТиМ СО РАН. – Новосибирск, 2007. – С. 220.

171. Галевский Г.В. Автоматизированная обучающая система расчета характеристик трехструйного прямоточного плазменного реактора / Г.В. Галевский, В.В. Руднева, О.А. Полях // Системы автоматизации в образовании, науке и производстве : тр. VI Всерос. науч.-практ. конф. / СибГИУ. – Новокузнецк, 2007. – С. 292–295.

172. Галевский Г.В. Компьютерное моделирование режимов эффективной переработки дисперсного сырья в плазменном реакторе / Г.В. Галевский, В.В. Руднева, Е.К. Юркова // Системы автоматизации в образовании, науке и производстве : тр. VI Всерос. науч.-практ. конф. / СибГИУ. – Новокузнецк, 2007. – С. 343–346.

173. Галевский Г.В. Автоматизированная система расчета теплотехнических характеристик плазменного реактора / Г.В. Галевский, О.А. Полях, В.В. Руднева // Информационные системы и модели в научных исследованиях, промышленности и экологии : докл. Всероссийской науч.-техн. конф. / ТГУ. – Тула, 2007. – С. 153–154.

174. Руднева В.В. Модельно-математическое исследование режимов эффективной переработки дисперсного сырья в плазменном реакторе / В.В. Руднева [и др.] // Изв. вузов. Черная металлургия. – 2007. – № 5. – С. 52–55.

175. Руднева В.В. Исследование теплотехнических характеристик трехструйного плазменного реактора / В.В. Руднева [и др.] // Изв. вузов. Черная металлургия. – 2007. – № 2. – С. 57–60.

176. Руднева В.В. Развитие теории и освоение нанотехнологии плазмометаллургического производства карбида кремния для гальванотехники / В.В. Руднева // Заготовительные производства в машиностроении (кузнечно-штамповочное, литейное и другие производства). – 2007. – № 3. – С. 36–41.

177. Руднева В.В. Композиционные покрытия с наноразмерным карбидом кремния : электроосаждение, свойства, применение / В.В. Руднева // Заготовительные производства в машиностроении (кузнечно-штамповочное, литейное и другие производства). – 2007. – № 5. – С. 47–52.

178. Галевский Г.В. Применение наноматериалов в технологии композиционных электрохимических покрытий / Г.В. Галевский, В.В. Руднева, С.Г. Галевский // СибГИУ. – Новокузнецк, 2007. – 12 с. : ил. – Библиогр. : 15 назв. – Рус. – Деп. в ВИНТИ 20.11.07, № 1075-В2007.

179. Галевский Г.В. Модифицирование нитрида кремния в плазмометаллургическом реакторе / Г.В. Галевский, В.В. Руднева,

С.Г. Галевский // СибГИУ. – Новокузнецк, 2007. – 14 с. : ил. – Библиогр. : 5 назв. – Рус. – Деп. в ВИНТИ 20.11.07, № 1074-B2007.

180. Галевский Г.В. Исследование и совершенствование реактора для плазмометаллургического производства нанокарбида кремния / Г.В. Галевский, В.В. Руднева, С.Г. Галевский // СибГИУ. – Новокузнецк, 2007. – 15 с. : ил. – Библиогр. : 6 назв. – Рус. – Деп. в ВИНТИ 20.11.07, № 1072-B2007.

181. Галевский Г.В. Модифицирование карбида кремния в плазмометаллургическом реакторе / Г.В. Галевский, В.В. Руднева, С.Г. Галевский // СибГИУ. – Новокузнецк, 2007. – 14 с. : ил. – Библиогр. : 5 назв. – Рус. – Деп. в ВИНТИ 20.11.07, № 1073-B2007.

182. Галевский Г.В. Модельно-математическое исследование процессов плазмометаллургического производства карбида кремния / Г.В. Галевский, В.В. Руднева, Е.К. Юркова, К.С. Елкин // *Металлургия : технологии, управление, инновации, качество : материалы конф.* / СибГИУ. – Новокузнецк, 2007. – С. 221–225.

183. Галевский Г.В. Взаимодействие нанокарбида кремния с технологическими и атмосферными газами / Г.В. Галевский, В.В. Руднева, К.С. Елкин // *Металлургия : технологии, управление, инновации, качество : материалы конф.* / СибГИУ. – Новокузнецк, 2007. – С. 217–220.

184. Галевский Г.В. Изучение условий электроосаждения и свойств композиционных хром-карбидных покрытий / Г.В. Галевский, В.В. Руднева // *Металлургия : технологии, управление, инновации, качество : материалы конф.* / СибГИУ. – Новокузнецк, 2007. – С. 64–68.

185. Галевский Г.В. Совершенствование конструкции трехструйного прямоточного реактора для плазмометаллургической переработки высокодисперсного сырья / Г.В. Галевский, В.В. Руднева, С.Г. Галевский // *Металлургия : технологии, управление, инновации, качество : материалы конф.* / СибГИУ. – Новокузнецк, 2007. – С. 84–88.

186. Галевский Г.В. Плазмометаллургические технологии производства тугоплавких наноматериалов / Г.В. Галевский, В.В. Руднева // *Современные наукоемкие технологии : теория, эксперимент и практические результаты : тез. докл. международной науч.-практ. симпозиума* / ТулГУ. – Тула, 2007. – С. 55–56.

187. Галевский Г.В. Thermal characteristics of three-jet plasma reactor / Г.В. Галевский, В.В. Руднева, С.Г. Галевский, Е.К. Юркова // Steel in translation. – Vol. 37. – No. 2. – 2007. – P. 115–118.

188. Галевский Г.В. Thermooxidative stability of refractory carbide and boride nanopowder / Г.В. Галевский, В.В. Руднева // Steel in translation. – Vol. 37. – No. 4. – 2007. – P. 329–332.

189. Галевский Г.В. Effective processing of disperse raw materials in a plasma reactor / Г.В. Галевский, В.В. Руднева, С.Г. Галевский, Е.К. Юркова // Steel in translation. – Vol. 37. – No. 5. – 2007. – P. 425–428.

190. Галевский Г.В. Оптимизация условий ввода высокодисперсного сырья в плазменный поток / Г.В. Галевский, В.В. Руднева, С.Г. Галевский // Вестник горно-металлургической секции РАЕН. Отделение металлургии : сб. науч. тр. / СибГИУ. – Москва-Новокузнецк, 2007. – Вып. 20. – С. 100–105.

191. Галевский Г.В. Исследование плазменного модифицирования микропорошка нитрида кремния / Г.В. Галевский, В.В. Руднева, С.Г. Галевский // Вестник горно-металлургической секции РАЕН. Отделение металлургии : сб. науч. тр. / СибГИУ. – Москва-Новокузнецк, 2007. – Вып. 20. – С. 93–99.

192. Галевский Г.В. Применение нанокарбида кремния в технологии композиционных электрохимических покрытий / Г.В. Галевский, В.В. Руднева // Вестник горно-металлургической секции РАЕН. Отделение металлургии : сб. науч. тр. / СибГИУ. – Москва-Новокузнецк, 2007. – Вып. 20. – С. 86–92.

193. Галевский Г.В. Макрокинетика процессов пиролиза углеводородов в плазмометаллургическом реакторе / Г.В. Галевский, В.В. Руднева // СибГИУ. – Новокузнецк, 2007. – 10 с. : ил. – Библиогр. : 6 назв. – Рус. – Деп. в ВИНТИ 20.11.07, № 1076-В2007.

194. Галевский Г.В. Исследование теплотехнических характеристик трехструйного плазменного реактора / Г.В. Галевский, В.В. Руднева, С.Г. Галевский, Е.К. Юркова // Изв. вузов. Черная металлургия. – 2007. – № 2. – С. 57–60.

195. Галевский Г.В. Особенности электроосаждения и свойства композиционных покрытий с наноконпонентами / Г.В. Галевский // Изв. вузов. Черная металлургия. – 2007. – № 3. – С. 39–43.

196. Галевский Г.В. Термоокислительная устойчивость нанопорошков тугоплавких карбидов и боридов / Г.В. Галевский, В.В. Руднева // Изв. вузов. Черная металлургия. – 2007. – № 4. – С. 20–24.

197. Галевский Г.В. Исследование термоокислительной устойчивости нанопорошков тугоплавких карбидов и боридов / Г.В. Галевский, В.В. Руднева // Изв. вузов. Цветная металлургия. – 2007. – № 2. – С. 59–63.

198. Галевский Г.В. Наноматериалы и нанотехнологии: оценка, тенденции, прогнозы / Г.В. Галевский, В.В. Руднева, Е.К. Юркова // Изв. вузов. Цветная металлургия. – 2007. – № 2. – С. 73–76.

199. Галевский Г.В. Исследование коррозионной стойкости нанопорошков тугоплавких боридов и карбидов в растворах электролитов / Г.В. Галевский, В.В. Руднева // Изв. вузов. Цветная металлургия. – 2007. – № 3. – С. 67–70.

200. Галевский Г.В. Модельно-математическое исследование режимов эффективной переработки дисперсного сырья в плазменном реакторе / Г.В. Галевский, В.В. Руднева // Изв. вузов. Черная металлургия. – 2007. – № 5. – С. 52–55.

201. Галевский Г.В. Коррозионная стойкость нанопорошков тугоплавких боридов и карбидов в растворах электролитов / Г.В. Галевский, В.В. Руднева // Изв. вузов. Черная металлургия. – 2007. – № 6. – С. 6–8.

202. Investigation of thermal oxidation resistance of nanopowders of refractory carbides and borides [Электронный ресурс] / Г.В. Галевский, В.В. Руднева // SpringerLink : база данных содержит сведения о зарубеж. и отечеств. кн. и период. изд. по естеств. и гуман. наукам, технике и медицине. – Электрон. дан. – Берлин : © Springer, [200-]. – Режим доступа: <http://www.springerlink.com/content/n71h80n4378u/>. – Загл. с экрана.

203. Галевский Г.В. Плазмометаллургическое производство и применение нанокарбида кремния / Г.В. Галевский // Перспективные материалы. – 2008. – Специальный выпуск (6), часть 2. – С. 80–85.

204. Галевский Г.В. Изменение химического состава нанокарбида кремния композиционного и конструкционного назначения при рафинировании и хранении. Сообщение 1. Рафинирование нанокарбида кремния от свободного кремния и оксидов металлов / Г.В. Галевский, В.В. Руднева // Вестник горно-металлургической секции РАЕН. Отделение металлургии : сб. науч. тр. / СибГИУ. – Москва – Новокузнецк, 2008. – Вып. 21. – С. 63–69.

205. Галевский Г.В. Изменение химического состава нанокарбида кремния композиционного и конструкционного назначения при рафинировании и хранении. Сообщение 2. Рафинирование нанокар-

бида кремния от свободного углерода / Г.В. Галевский, В.В. Руднева // Вестник горно-металлургической секции РАЕН. Отделение металлургии : сб. науч. тр. / СибГИУ. – Москва – Новокузнецк, 2008. – Вып. 21. – С. 82–87.

206. Галевский Г.В. Изменение химического состава нанокарбида кремния композиционного и конструкционного назначения при рафинировании и хранении. Сообщение 3. Технология глубокого рафинирования нанокарбида кремния / Г.В. Галевский, В.В. Руднева // Вестник горно-металлургической секции РАЕН. Отделение металлургии : сб. науч. тр. / СибГИУ. – Москва – Новокузнецк, 2008. – Вып. 21. – С. 88–95.

207. Галевский Г.В. Изменение химического состава нанокарбида кремния композиционного и конструкционного назначения при рафинировании и хранении. Сообщение 4. Подготовка нанокарбида кремния к применению после хранения в воздушной среде / Г.В. Галевский, В.В. Руднева // Вестник горно-металлургической секции РАЕН. Отделение металлургии : сб. науч. тр. / СибГИУ. – Москва – Новокузнецк, 2008. – Вып. 21. – С. 96–101.

208. Галевский Г.В. Укрупнение нанокарбида кремния в растворах электролитов / Г.В. Галевский, В.В. Руднева // Вестник горно-металлургической секции РАЕН. Отделение металлургии : сб. науч. тр. / СибГИУ. – Москва – Новокузнецк, 2008. – Вып. 21. – С. 102–107.

209. Галевский Г.В. Модернизация катодного узла алюминиевых электролизеров с анодами Содерберга / Г.В. Галевский, М.Я. Минцис // Вестник горно-металлургической секции РАЕН. Отделение металлургии : сб. науч. тр. / СибГИУ. – Новокузнецк, 2008. – Вып. 22. – С. 109–114.

210. Галевский Г.В. Отечественный и зарубежный опыт компактирования карбида кремния конструкционного назначения и композиций на его основе / Г.В. Галевский, В.В. Руднева // Вестник горно-металлургической секции РАЕН. Отделение металлургии : сб. науч. тр. / СибГИУ. – Новокузнецк, 2008. – Вып. 22. – С. 166–175.

211. Галевский Г.В. Применение электронной микроскопии для аттестации нанопорошков карбида кремния / Г.В. Галевский, В.В. Руднева, Е.К. Юркова // Вестник горно-металлургической секции РАЕН. Отделение металлургии : сб. науч. тр. / СибГИУ. – Новокузнецк, 2008. – Вып. 22. – С. 176–186.

212. Галевский Г.В. Применение нанокарбида кремния в технологии конструкционной керамики / Г.В. Галевский, В.В. Руднева, И.В. Ноздрин // Вестник горно-металлургической секции РАЕН. Отделение металлургии : сб. науч. тр. / СибГИУ. – Новокузнецк, 2008. – Вып. 22. – С. 187–190.

213. Галевский Г.В. Снижение эмиссии ПАУ из самообжигающихся анодов алюминиевых электролизеров / Г.В. Галевский, М.Я. Минцис // Вестник горно-металлургической секции РАЕН. Отделение металлургии : сб. науч. тр. / СибГИУ. – Новокузнецк, 2008. – Вып. 22. – С. 259–263.

214. Галевский Г.В. Опыт применения нанокарбида кремния в технологии конструкционной керамики / Г.В. Галевский, В.В. Руднева, И.В. Ноздрин // Металлургия: технологии, управление, инновации, качество : материалы XII Всерос. науч.-практ. конф. / СибГИУ. – Новокузнецк, 2008. – С. 108–111.

215. Галевский Г.В. Аттестация техногенного микрокремнезема и перспективы его переработки / Г.В. Галевский, В.В. Руднева, И.А. Журавлева // Управление отходами – основа восстановления экологического равновесия в Кузбассе : материалы Второй Междунар. науч.-практ. конф. / СибГИУ. – Новокузнецк, 2008. – С. 32–37.

216. Галевский Г.В. Применение нанокарбида кремния в технологии гальванических покрытий / Г.В. Галевский, В.В. Руднева, И.А. Журавлева // Защитные и специальные покрытия, обработка поверхности в машиностроении и приборостроении : материалы V Всерос. науч.-практ. конф. / Пензенский гос. ун-т. – Пенза, 2008. – С. 71–74.

217. Галевский Г.В. Плазмометаллургическое производство и применение нанокарбида кремния / Г.В. Галевский, В.В. Руднева // Функциональные наноматериалы и высокочистые вещества : материалы I Междунар. науч.-практ. конф. / ИМет и М : Москва – Суздаль, 2008. – С. 82–91.

218. Галевский Г.В. У истоков современной технологии синтеза алмазов (к 90-летию со дня рождения профессора Т. Холла) / Г.В. Галевский, В.В. Руднева, Е.Г. Дементьева // Современные вопросы теории и практики обучения в вузе : сб. науч. тр. / СибГИУ. – Новокузнецк, 2009. – Вып. 9. – С. 230–236.

219. Галевский Г.В. Еще раз об искусственных алмазах (к 100-летию со дня рождения профессора О.И. Лейпунского и 70-летию его великого открытия) / Г.В. Галевский, В.В. Руднева, Е.Г. Дементьева //

Современные вопросы теории и практики обучения в вузе : сб. науч. тр. / СибГИУ. – Новокузнецк, 2009. – Вып. 9. – С. 237–244.

220. Галевский Г.В. Исследование зависимости температуры расплава от состава восстановителя при силикоалюминотермической плавке ферромolibдена / Г.В. Галевский, В.В. Руднева, П.Ю. Шефер // Вестник горно-металлургической секции РАЕН. Отделение металлургии : сб. науч. тр. / СибГИУ. – Новокузнецк, 2009. – Вып. 24. – С. 112–118.

221. Галевский Г.В. Теория синтеза алмазов профессора О.И. Лейпунского (к 100-летию со дня рождения профессора О.И. Лейпунского и 70-летию его великого открытия) / Г.В. Галевский, В.В. Руднева, Е.Г. Дементьева // Вестник горно-металлургической секции РАЕН. Отделение металлургии : сб. науч. тр. / СибГИУ. – Новокузнецк, 2009. – Вып. 24. – С. 142–151.

222. Галевский Г.В. Профессор Т. Холл и синтез алмазов (к 90-летию со дня рождения профессора Т. Холла и 55-летию синтеза алмазов) / Г.В. Галевский, В.В. Руднева, Е.Г. Дементьева // Вестник горно-металлургической секции РАЕН. Отделение металлургии : сб. науч. тр. / СибГИУ. – Новокузнецк, 2009. – Вып. 24. – С. 152–158.

223. Галевский Г.В. Закономерности формирования частиц тугоплавких карбидов в процессах плазменного восстановительного синтеза / Г.В. Галевский, В.В. Руднева // Вестник горно-металлургической секции РАЕН. Отделение металлургии : сб. науч. тр. / СибГИУ. – Новокузнецк, 2009. – Вып. 23. – С. 120–127.

224. Галевский Г.В. Исследование свойств композиционного материала никель – диборид хрома / Г.В. Галевский, И.В. Ноздрин, В.В. Руднева, И.А. Журавлева // Вестник горно-металлургической секции РАЕН. Отделение металлургии : сб. науч. тр. / СибГИУ. – Новокузнецк, 2009. – Вып. 23. – С. 127–130.

225. Галевский Г.В. Синтез, свойства и применение нанодисперсного порошка диборида хрома / Г.В. Галевский, И.В. Ноздрин, В.В. Руднева, И.А. Журавлева // Вестник горно-металлургической секции РАЕН. Отделение металлургии : сб. науч. тр. / СибГИУ. – Новокузнецк, 2009. – Вып. 23. – С. 131–135.

226. Галевский Г.В. Состояние и пути модернизации алюминиевых электролизеров на заводах России / Г.В. Галевский, М.Я. Минцис, Г.А. Сиразутдинов // Вестник горно-металлургической секции РАЕН. Отделение металлургии : сб. науч. тр. / СибГИУ. – Новокузнецк, 2009. – Вып. 24. – С. 102–111.

227. Галевский Г.В. Компактирование карбида кремния и композиций на его основе: анализ отечественного и зарубежного опыта / Г.В. Галевский, Е.К. Юркова, В.В. Руднева // Изв. вузов. Цветная металлургия. – 2009. – № 3. – С. 56–60.

228. Галевский Г.В. Исследование морфологии и размера частиц нанопорошков карбида кремния с применением методов электронной микроскопии / Г.В. Галевский, Е.К. Юркова, В.В. Руднева // Изв. вузов. Порошковая металлургия и функциональные покрытия. – 2009. – № 3. – С. 13–19.

229. Галевский Г.В. Опыт использования нанокарбида кремния в технологии упрочнения и керамики / Г.В. Галевский, В.В. Руднева // Все материалы. Энциклопедический справочник. – 2009. – № 3. – С. 29–35.

230. Галевский Г.В. Использование нанокарбида кремния в технологиях поверхностного упрочнения и керамики / Г.В. Галевский, В.В. Руднева // Интенсификация технологических процессов: материалы, технологии, оборудование. – 2009. – № 3. – С. 26–32.

231. Galevskii G.V. The compaction of silicon carbide and compositions based on it: an analysis of domestic and foreign experience / G.V. Galevskii, V.V. Rudneva, E.K. Yurkova // Russian Journal of Non-Ferrous Metals. – 2009. – Vol. 50. – No. 3. – P. 250–254.

232. Галевский Г.В. Определение выхода металла по току при электролизе криолито-глиноземного расплава / Г.В. Галевский, В.С. Кондратенко // Металлургия: технологии, управление, инновации, качество : материалы XIII Всерос. науч.-практ. конф. / СибГИУ. – Новокузнецк, 2009. – С. 71–75.

233. Галевский Г.В. Определение температуры расплава при выплавке ферромолибдена расчетным способом / Г.В. Галевский, В.В. Руднева, П.Ю. Шефер // Металлургия: технологии, управление, инновации, качество : материалы XIII Всерос. науч.-практ. конф. / СибГИУ. – Новокузнецк, 2009. – С. 62–66.

234. Галевский Г.В. The compaction of silicon carbide and compositions based on it: an analysis of domestic and foreign experience (электронный ресурс) / Г.В. Галевский, В.В. Руднева, Е.К. Юркова // SpringerLink : база данных содержит сведения о зарубеж. и отечеств. кн. и период. изд. по естеств. и гуман. наукам, технике и медицине. – Электрон. дан. – Берлин : @ Springer [2009]. – Режим доступа : <http://www.springerlink.com/content/102w0226k246553w/> – Загл. с экрана.

235. Галевский Г.В. Анализ расчетных методов определения выхода алюминия по току при его электролитическом производстве / Г.В. Галевский, В.С. Кондратенко // Вестник горно-металлургической секции РАЕН. Отделение металлургии. – СибГИУ. – Москва-Новокузнецк, 2010. – В. 25. – С. 56–60.

236. Галевский Г.В. Characterisation of silicon carbide nanopowder by electron microscopy / Г.В. Галевский, В.В. Руднева // Steel in Translation. – 2010. – Vol. 40. – No. 6. – С. 526–530.

237. Галевский Г.В. Investigation of the morphology and particle size of silicon carbide nanopowders using electron microscopy (Электронный ресурс) / Г.В. Галевский, В.В. Руднева, Е.К. Юркова // SpringerLink : база данных содержит сведения о зарубеж. и отечеств. кн. и период. изд. по естеств. и гуман. наукам, технике и медицине. – Электрон. дан. – Берлин : © Springer, [2010]. – Режим доступа: <http://www.springerlink.com/openurl.asp?genre=article&id=doi/> . – Загл. с экрана.

238. Галевский Г.В. Investigation of the morphology and particle size of silicon carbide nanopowders using electron microscopy / Г.В. Галевский, В.В. Руднева, Е.К. Юркова // Russian journal of non-ferrous metals. – Vol. 51. – No. 2. – 2010. – P. 158–164.

239. Галевский Г.В. Аттестация нанопорошков карбида кремния с использованием методов электронной микроскопии / Г.В. Галевский, В.В. Руднева // Изв. вузов. Черная металлургия. – 2010. – № 6. – С. 33–38.

240. Галевский Г.В. Профессор Т. Холл и технология синтеза алмазов (к 90-летию со дня рождения) / Г.В. Галевский, В.В. Руднева // Известия вузов. Цветная металлургия. – Москва, 2010. – № 5. – С. 59–63.

241. Галевский Г.В. Профессор О.И. Лейпунский и синтез алмазов (к 100-летию со дня рождения) / Г.В. Галевский, В.В. Руднева // Известия вузов. Порошковая металлургия и функциональные покрытия. – Москва, 2010. – № 4. – С. 51–55.

242. Галевский Г.В. Алюминий в Новокузнецке: настоящее и будущее / Г.В. Галевский, М.Я. Минцис // Металлургия: технологии, управление, инновации, качество: сб. тр. Всероссийской науч.-практ. конф. (26 – 28 октября) / СибГИУ. – Новокузнецк, 2010. – С. 11–16.

243. Галевский Г.В. Технологические и экологические аспекты модернизации алюминиевых электролизеров с анодом Содерберга / Г.В. Галевский, М.Я. Минцис, В.С. Кондратенко // Металлургия: тех-

нологии, управление, инновации, качество : сб. тр. Всероссийской науч.-практ. конф. (26 – 28 октября) / СибГИУ. – Новокузнецк, 2010. – С. 107–111.

244. Галевский Г.В. Электролизеры с анодом Содерберга и возможности их модернизации / Г.В. Галевский, М.Я. Минцис, Г.А. Сиразутдинов // Цветные металлы. – 2010. – № 12. – С. 49–52.

245. Галевский Г.В. Расчет массы электролита алюминиевого электролизера / Г.В. Галевский, М.Я. Минцис // Вестник горно-металлургической секции РАЕН. Отделение металлургии. – СибГИУ. – Москва – Новокузнецк, 2010. – В. 26. – С. 58–62.

246. Галевский Г.В. Развитие научных основ и совершенствование технологии плазмометаллургического производства нанопорошков карбида кремния / Г.В. Галевский, В.В. Руднева // Вестник горно-металлургической секции РАЕН. Отделение металлургии. – СибГИУ. – Москва – Новокузнецк, 2010. – В. 26. – С. 92–102.

247. Галевский Г.В. Особенности формирования наночастиц тугоплавких боридов в процессах плазменного восстановительного синтеза / Г.В. Галевский, В.В. Руднева // Вестник горно-металлургической секции РАЕН. Отделение металлургии. – СибГИУ. – Москва – Новокузнецк, 2010. – В. 26. – С. 103–110.

248. Галевский Г.В. Особенности процессов боридообразования в условиях плазменного потока / Г.В. Галевский, В.В. Руднева // Вестник горно-металлургической секции РАЕН. Отделение металлургии. – СибГИУ. – Москва – Новокузнецк, 2010. – В. 26. – С. 111–116.

249. Галевский Г.В. Состояние и перспективы производства алюминия в Новокузнецке / Г.В. Галевский, М.Я. Минцис // Вестник горно-металлургической секции РАЕН. Отделение металлургии. – СибГИУ. – Москва – Новокузнецк, 2011. – В. 27. – С. 91–99.

250. Галевский Г.В. О возможности модуляции тока на сериях алюминиевых электролизеров в России / Г.В. Галевский, М.Я. Минцис // Вестник горно-металлургической секции РАЕН. Отделение металлургии. – СибГИУ. – Москва – Новокузнецк, 2011. – В. 27. – С. 100–105.

251. Галевский Г.В. О стабилизации тока на сериях алюминиевых электролизеров / Г.В. Галевский, М.Я. Минцис // Вестник горно-металлургической секции РАЕН. Отделение металлургии. – СибГИУ. – Москва – Новокузнецк, 2011. – В. 27. – С. 106–113.

252. Галевский Г.В. Моделирование высокотемпературных химических равновесий в хром-борсодержащих системах / Г.В. Галевский, И.В. Ноздрин, В.В. Руднева // Моделирование, программное обеспечение и наукоемкие технологии в металлургии : сб. тр. 3-й Всероссийской науч.-практ. конф. (22 – 25 марта 2011 г.) / СибГИУ. – Новокузнецк, 2011. – С. 60–64.

253. Галевский Г.В. Производство и применение карбида хрома: оценка, тенденции, прогнозы / Г.В. Галевский, Л.С. Ширяева, И.В. Ноздрин, В.В. Руднева // Вестник горно-металлургической секции РАЕН. Отделение металлургии. – СибГИУ. – Москва – Новокузнецк, 2011. – В. 28. – С. 79–91.

254. Галевский Г.В. Термодинамический анализ процессов плазменного синтеза карбида хрома / Г.В. Галевский, И.В. Ноздрин, Л.С. Ширяева, В.В. Руднева // Вестник горно-металлургической секции РАЕН. Отделение металлургии. – СибГИУ. – Москва – Новокузнецк, 2011. – В. 28. – С. 92–100.

255. Галевский Г.В. Ресурсные и технологические характеристики плазмометаллургического реактора для производства тугоплавких боридов и карбидов / Г.В. Галевский, И.В. Ноздрин, Л.С. Ширяева, В.В. Руднева // Вестник горно-металлургической секции РАЕН. Отделение металлургии. – СибГИУ. – Москва – Новокузнецк, 2011. – В. 28. – С. 100–105.

256. Галевский Г.В. Теплотехнические характеристики плазмометаллургического реактора для производства тугоплавких боридов и карбидов / Г.В. Галевский, И.В. Ноздрин, Л.С. Ширяева, В.В. Руднева // Вестник горно-металлургической секции РАЕН. Отделение металлургии. – СибГИУ. – Москва – Новокузнецк, 2011. – В. 28. – С. 106–113.

257. Галевский Г.В. Синтез и эволюция дисперсности боридов и карбидов ванадия и хрома в условиях плазменного потока / Г.В. Галевский, И.В. Ноздрин, Л.С. Ширяева, М.А. Терентьева // Изв. вузов. Черная металлургия. – 2011. – № 10. – С. 58–62.

258. Галевский Г.В. Исследование характеристик реактора для плазмометаллургического производства тугоплавких боридов и карбидов / Г.В. Галевский, И.В. Ноздрин, В.В. Руднева, Л.С. Ширяева // Изв. вузов. Черная металлургия. – 2011. – № 8. – С. 63–66.

259. Галевский Г.В. Исследование плазменного синтеза нанокарбида хрома / Г.В. Галевский, Л.С. Ширяева, И.В. Ноздрин, В.В. Руднева // Металлургия: технологии, управление, инновации, ка-

чество: сб. тр. XV Всероссийской науч.-практ. конф. (10 – 11 ноября) / СибГИУ. – Новокузнецк, 2011. – С. 92–95.

260. Галевский Г.В. Использование флюсов во вторичной металлургии алюминия / Г.В. Галевский, М.М. Бехтерева // Металлургия: технологии, управление, инновации, качество: сб. тр. XV Всероссийской науч.-практ. конф. (10 – 11 ноября) / СибГИУ. – Новокузнецк, 2011. – С. 71–75.

261. Галевский Г.В. Нанометаллургия вольфрама: современное состояние и перспективы / Г.В. Галевский, Ю.В. Черганов // Металлургия: технологии, управление, инновации, качество: сб. тр. XV Всероссийской науч.-практ. конф. (10 – 11 ноября) / СибГИУ. – Новокузнецк, 2011. – С. 63–66.

262. Галевский Г.В. Синтез, свойства и применение нанопорошка диборида хрома / Г.В. Галевский, И.В. Ноздрин, В.В. Руднева // Материалы и технологии XXI века : материалы IX Международной науч.-техн. конф. (Пенза, март 2011 г.) / Пенза : Приволжский Дом знаний, 2011. – С. 48–50.

263. Галевский Г.В. Особенности свойств композиционного материала никель – нанодисперсный диборид хрома / Г.В. Галевский, И.В. Ноздрин, В.В. Руднева // Заготовительные производства в машиностроении. – 2011. – № 9. – С. 46–48.

264. Галевский Г.В. Reactor for plasmometallurgical production of refractory borides and carbides / Г.В. Галевский, В.В. Руднева И.В. Ноздрин, Л.С. Ширяева // Steel in Translation. – 2011. – Vol. 41.– No. 8. – С. 644–648.

265. Галевский Г.В. Particle size of vanadium and chromium borides and carbides an plasma flux / Г.В. Галевский, И.В. Ноздрин, Л.С. Ширяева, М.А. Терентьева // Steel in Translation. – 2011. – Vol. 41. – No. 10. – С. 799–804.

266. Галевский Г.В. Промышленное производство борида хрома: современное состояние, доминирующие тенденции и перспективы / Г.В. Галевский, М.А. Терентьева // Металлургия: технологии, управление, инновации, качество : сб. тр. XV Всероссийской науч.-практ. конф. (10 – 11 ноября) / СибГИУ. – Новокузнецк, 2011. – С 83–87.

267. Кинетика и механизм роста наночастиц тугоплавких соединений в условиях плазменного синтеза / Г.В. Галевский [и др.] // Вестник горно-металлургической секции РАЕН. Отделение металлургии. – СибГИУ. – Москва – Новокузнецк, 2012. – В. 29. – С. 83–93.

268. Галевский Г.В. Исследование плазменного синтеза нанокарбида хрома / Г.В. Галевский, Л.С. Ширяева, И.В. Ноздрин, В.В. Руднева // Вестник горно-металлургической секции РАЕН. Отделение металлургии. – СибГИУ. – Москва – Новокузнецк, 2012. – В. 29. – С. 94–101.

269. Моделирование взаимодействия потоков хромосодержащего сырья и газа-теплоносителя в трехструйном плазменном реакторе / Г.В. Галевский [и др.] // Вестник горно-металлургической секции РАЕН. Отделение металлургии. – СибГИУ. – Москва – Новокузнецк, 2012. – В. 29. – С. 102–110.

270. Галевский Г.В. Производство и применение карбида титана: оценка, тенденции, прогнозы / Г.В. Галевский, З.М. Пулотова, В.В. Руднева // Вестник горно-металлургической секции РАЕН. Отделение металлургии. – СибГИУ. – Москва – Новокузнецк, 2012. – В. 30. – С. 81–93.

271. Галевский Г.В. Производство и применение диборида хрома: оценка, тенденции, прогнозы / Г.В. Галевский, М.А. Терентьева, И.В. Ноздрин, В.В. Руднева // Вестник горно-металлургической секции РАЕН. Отделение металлургии. – СибГИУ. – Москва – Новокузнецк, 2012. – В. 30. – С. 93–103.

272. Галевский Г.В. Применение нано- и микропорошков карбида хрома для получения композиционных электрохимических покрытий на основе никеля / Г.В. Галевский, И.В. Ноздрин, Л.С. Ширяева, В.В. Руднева // Вестник горно-металлургической секции РАЕН. Отделение металлургии. – СибГИУ. – Москва – Новокузнецк, 2012. – В. 30. – С. 103–112.

273. Галевский Г.В. Термодинамическое моделирование процессов плазменного синтеза диборида хрома / Г.В. Галевский, И.В. Ноздрин, М.А. Терентьева, В.В. Руднева // Вестник горно-металлургической секции РАЕН. Отделение металлургии. – СибГИУ. – Москва – Новокузнецк, 2012. – В. 30. – С. 112–121.

274. Галевский Г.В. Исследование структуры и свойств композиционных покрытий никель – наноборид хрома / Г.В. Галевский, И.В. Ноздрин, М.А. Терентьева, В.В. Руднева // Вестник горно-металлургической секции РАЕН. Отделение металлургии. – СибГИУ. – Москва – Новокузнецк, 2012. – В. 30. – С. 121–134.

275. Галевский Г.В. Professor O.I. Leipunskii and Diamond Synthesis On the 100th Anniversary of His Birth / Г.В. Галевский, В.В. Руд-

нева // Russian journal of non-ferrous metals. – Vol. 53. – No. 4. – 2012. – P. 356–357.

276. Галевский Г.В. Теплотехнические, ресурсные и технологические характеристики плазмометаллургического реактора для обработки и производства тугоплавких материалов / Г.В. Галевский, И.В. Ноздрин, М.А. Терентьева, В.В. Руднева // Вестник машиностроения. – 2012. – № 12. – С. 78–83.

277. Галевский Г.В. КЭП на основе никеля с нано- и микропорошками карбонитрида и карбида хрома / Г.В. Галевский, И.В. Ноздрин, Л.С. Ширяева, В.В. Руднева // Metallurgia: технологии, управление, инновации, качество : сб. тр. Всерос. науч.-практ. конф. – СибГИУ. – Новокузнецк, 2012. – С. 48–49.

278. Галевский Г.В. Исследование плазменного синтеза карбида титана с применением планируемого эксперимента / Г.В. Галевский, З.М. Пулотова // Metallurgia: технологии, управление, инновации, качество : сб. тр. Всерос. науч.-практ. конф. – СибГИУ. – Новокузнецк, 2012. – С. 50 – 51.

279. Галевский Г.В. Features of Electrodeposition of «Nickel – Chromium Diboride Nanopowder» Composite Coatings / Г.В. Галевский, И.В. Ноздрин, М.А. Терентьева, В.В. Руднева // Russian Journal of Non-Ferrous Metals. – 2013. – Vol. 54. – No. 5. – Pp. 383 – 387.

280. Галевский Г.В. Структура и свойства композиционных покрытий никель – нанопорошок карбонитрида / Г.В. Галевский, И.В. Ноздрин, Л.С. Ширяева, В.В. Руднева // Наноинженерия. – 2013. – № 7. – С. 36 – 42.

281. Галевский Г.В. Исследование характеристик плазмометаллургического реактора для обработки и производства тугоплавких материалов / Г.В. Галевский, И.В. Ноздрин, Л.С. Ширяева, В.В. Руднева // Специальная металлургия: вчера, сегодня, завтра: материалы X Междунар. науч.-практ. конф. (18 апреля 2012 г.). – НТУУ «КПИ». – Киев, 2012. – С. 251–263.

282. Галевский Г.В. Синтез и физико-химическая аттестация нанокарбида хрома / Г.В. Галевский, И.В. Ноздрин, Л.С. Ширяева // Ультрадисперсные порошки, наноструктуры, материалы. VI Ставеровские чтения: труды Всероссийской научно-технической конференции с международным участием (9 – 12 сентября 2012 г.). – Красноярск: СФУ, 2012 г. – С.175–177.

283. Ноздрин И.В. Анализ современного состояния производства и применения карбида хрома // Заготовительные производства в

машиностроении. – 2012. – № 1. – С. 37–43.

284. Галевский Г.В. Применение нано- и микропорошков карбида хрома для получения композиционных электрохимических покрытий на основе никеля / Г.В. Галевский, И.В. Ноздрин, Л.С. Ширяева, В.В. Руднева // Вестник горно-металлургической секции РАЕН. Отделение металлургии. – СибГИУ. – Москва – Новокузнецк, 2012. – В. 30. – С. 103–112.

285. Галевский Г.В. Особенности электроосаждения композиционных покрытий никель – нанопорошок диборида хрома / Г.В. Галевский, И.В. Ноздрин, М.А. Терентьева, В.В. Руднева // Изв. вузов. Цветная металлургия. – 2013. – № 4. – С. 45–49.

286. Галевский Г.В. Электроосаждение композиционных покрытий на основе никеля с нано- и микропорошками карбонитрида и карбида хрома / Г.В. Галевский, И.В. Ноздрин, Л.С. Ширяева, В.В. Руднева // Заготовительные производства в машиностроении. – 2013. – № 4. – С. 40–44.

287. Галевский Г.В. Особенности процессов образования боридов и карбонитрида хрома в условиях плазменного потока / Г.В. Галевский, Л.С. Ширяева, В.В. Руднева, И.В. Ноздрин // Изв. вузов. Черная металлургия. – 2013. – № 8. – С. 23–27.

288. Галевский Г.В. Плазменный синтез и физико-химическая аттестация боридов хрома CrB_2 / Г.В. Галевский, В.В. Руднева, И.В. Ноздрин // Изв. вузов. Черная металлургия. – 2013. – № 12. – С. 12–16.

289. Галевский Г.В. Исследование изменения химического состава боридов хрома при рафинировании, хранении и нагревании на воздухе / Г.В. Галевский, В.В. Руднева, И.В. Ноздрин // Изв. вузов. Черная металлургия. – 2013. – № 10. – С. 3 – 10.

290. Галевский Г.В. Исследование плазменного синтеза и физико-химических характеристик наноразмерного боридов хрома CrB_2 / Г.В. Галевский, В.В. Руднева, И.В. Ноздрин // Вестник горно-металлургической секции РАЕН. Отделение металлургии : сб. науч. тр. / СибГИУ – Москва : Новокузнецк, 2013. – Вып. 31. – С. 84 – 94.

291. Галевский Г.В. Исследование процессов образования боруглеродсодержащих соединений хрома при синтезе в плазменном потоке / Г.В. Галевский, Л.С. Ширяева, В.В. Руднева, И.В. Ноздрин // Вестник горно-металлургической секции РАЕН. Отделение металлургии : сб. науч. тр. / СибГИУ – Москва : Новокузнецк, 2013. – Вып. 31. – С. 77 – 84.

292. Галевский Г.В. Исследование сырья и продуктов плазменного синтеза бор-углеродсодержащих соединений хрома с использованием электронной микроскопии / Г.В. Галевский, Л.С. Ширяева, В.В. Руднева, И.В. Ноздрин // Вестник горно-металлургической секции РАЕН. Отделение металлургии : сб. науч. тр. / СибГИУ – Москва : Новокузнецк, 2013. – Вып. 31. – С. 95–107.

293. Галевский Г.В. Изменение характеристик нанопорошка карбонитрида хрома при хранении и нагревании в газовых средах / Г.В. Галевский, Л.С. Ширяева, В.В. Руднева, И.В. Ноздрин // Вестник горно-металлургической секции РАЕН. Отделение металлургии : сб. науч. тр. / СибГИУ – Москва : Новокузнецк, 2013. – Вып. 31. – С. 108–119.

294. Галевский Г.В. Гальванические композиционные покрытия на основе цинка с нанопорошком борида хрома / Г.В. Галевский, И.В. Ноздрин В.В. Руднева // Металлургия: технологии, управление, инновации, качество: сб. тр. Всерос. науч.-практ. конф. (8 – 11 октября 2013 г.). – СибГИУ. – Новокузнецк, 2013. – С. 221–225.

295. Галевский Г.В. Физико-механические свойства композиционных покрытий никель – карбонитрид хрома / Г.В. Галевский, И.В. Ноздрин, Л.С. Ширяева, В.В. Руднева // Механические свойства современных конструкционных материалов : мат. науч. чтений им. чл.-корр. РАН И.А. Одингга. – М. : ИМЕТ РАН, 2012. – С. 174 – 176.

296. Галевский Г.В. Электроосаждение и свойства гальванических композиционных покрытий цинк – борид хрома CrB_2 / Г.В. Галевский, И.В. Ноздрин, В.В. Руднева // Вестник СибГИУ. – 2013. – № 3 (5). – С. 43 – 46.

297. Ширяева Л.С. О механизме образования карбонитрида хрома в условиях плазменного потока азота / Л.С. Ширяева, И.В. Ноздрин // Перспективы развития технологии переработки углеводородных, растительных и минеральных ресурсов : материалы Всерос. науч.-практ. конф. с междунар. участием. – Иркутск : Изд-во ИрГТУ, 2013. – С. 97 – 99.

298. Ноздрин И.В. Анализ современного состояния производства и применения диборида хрома / И.В. Ноздрин // Заготовительные производства в машиностроении. – 2013. – № 11. – С. 41 – 45.

299. Галевский Г.В. Исследование изменения состава, структуры и дисперсности карбонитрида хрома при хранении и нагревании в газовых средах / Г.В. Галевский, Л.С. Ширяева, В.В. Руднева,

И.В. Ноздрин // Изв. вузов. Черная металлургия. – 2014. – № 2. – С. 33–40.

300. Галевский Г.В. Применение электронной микроскопии для аттестации сырья и продуктов плазменного синтеза боруглеродсодержащих соединений хрома / Г.В. Галевский, Л.С. Ширяева, В.В. Руднева, И.В. Ноздрин // Изв. вузов. Черная металлургия. – 2014. – № 4.

Монографии

1. Галевский Г.В. Новые материалы и технологии. Экстремальные технологические процессы : монография / Г.В. Галевский, М.Ф. Жуков, В.А. Неронов, В.П. Лукашов. – Новосибирск : Наука, Сиб. отд-ние, 1992. – 183 с.

2. Галевский Г.В. Термическая плазма в технологии новых материалов (на английском языке) : монография / Г.В. Галевский, М.Ф. Жуков, О.Р. Солоненко. – Кембридж, 1994. – 580 с.

3. Галевский Г.В. Плазмохимический синтез ультрадисперсных порошков и их применение для модифицирования металлов и сплавов : монография / Г.В. Галевский, М.Ф. Жуков, А.Н. Черепанов. – Новосибирск : Наука, 1995. – 344 с.

4. Галевский Г.В. Взаимодействие углерода с оксидами кальция, кремния, алюминия : монография / Г.В. Галевский, Н.Ф. Якушевич. – СибГИУ. – Новокузнецк, 1999. – 290 с.

5. Галевский Г.В. Упрочнение металлических, полимерных и эластомерных материалов ультрадисперсными порошками плазмохимического синтеза : монография / Г.В. Галевский, М.Ф. Жуков, А.Н. Черепанов. – Новосибирск : Наука, 1999. – 312 с.

6. Гротхейм К. Введение в электролиз алюминия : монография ; перевод с англ. М.Я. Минциса. – Сиб. гос. идустр. ун-т ; К. Гротхейм, Х. Кванде. – Нц-к, Изд. центр СибГИУ, 2000. – 282 с.

7. Галевский Г.В. Плазмометаллургическое производство карбида кремния для композиционного никелирования и хромирования : монография / Г.В. Галевский, О.А. Полях, В.В. Руднева. – М. : Флинта : Наука, 2006. – 188 с.

8. Галевский Г.В. Синтез, строение и свойства сорбентов на основе оксигидрата циркония : монография / В.В. Руднева, Г.В. Галевский. – М. : Флинта : Наука, 2006. – 180 с.

9. Галевский Г.В. Наноматериалы и нанотехнологии в производстве карбида кремния : монография / Г.В. Галевский, О.А. Полях, В.В. Руднева. – В 3 т. Т. 1. Микрокремнезем в производстве карбида кремния. – М. : Флинта : Наука, 2007. – 248 с.

10. Галевский Г.В. Наноматериалы и нанотехнологии в производстве карбида кремния : монография / Г.В. Галевский, О.А. Полях, В.В. Руднева. – В 3 т. Т. 2. Плазмометаллургическое производство для гальванотехники. – М. : Флинта : Наука, 2007. – 188 с.

11. Галевский Г.В. Наноматериалы и нанотехнологии в производстве карбида кремния : монография / Г.В. Галевский, В.В. Руднева. – В 3 т. Т. 3. Плазмометаллургическое производство карбида кремния для конструкционной керамики. – М. : Флинта : Наука, 2007. – 210 с.

12. Галевский Г.В. Наноматериалы и нанотехнологии в производстве карбида кремния : монография / Г.В. Галевский, В.В. Руднева. – В 3 т. Дополнительный том. Плазмометаллургическое производство карбида кремния: развитие теории и совершенствование технологии. – М. : Флинта : Наука, 2008. – 387 с.

13. Галевский С.Г. Инвестиционно-ориентированный подход к оценке несостоятельности фирмы : монография / С.Г. Галевский. – Сиб. гос. индустр. ун-т. – Новокузнецк : Изд. центр СибГИУ, 2010. – 135 с.

14. Галевский Г.В. Metallургия алюминия: Стабилизация и модуляция тока электролизной серии : монография / Г.В. Галевский, М.Я. Минцис, Г.А. Сиразутдинов. – Сиб. гос. индустр. ун-т. – Новокузнецк : Изд. центр СибГИУ, 2011. – 151 с., ил.

15. Галевский Г.В. Наноматериалы и нанотехнологии в производстве карбида кремния. В 3 т. Дополнительный том. Плазменный синтез и компактирование нанокарбида кремния : монография / Г.В. Галевский, В.В. Руднева, Е.К. Юркова. – Сиб. гос. индустр. ун-т. – Новокузнецк : Изд. центр СибГИУ, 2011. – 241 с.

16. Галевский Г.В. Metallургия алюминия. Воздействие электролитического производства на окружающую среду и здоровье человека : монография / Г.В. Галевский, М.Я. Минцис, Г.А. Сиразутдинов ; Сиб. гос. индустр. ун-т. – Новокузнецк ; Изд. центр СибГИУ, 2011. – 208 с., ил.

17. Плазмометаллургические технологии в производстве боридов и карбидов хрома : монография. В 2 частях. Ч. 1. Плазменный

синтез карбида хрома / Г.В. Галевский, Л.С. Ширяева, И.В. Ноздрин, В.В. Руднева. – Новокузнецк : Изд. центр СибГИУ, 2013. – 301 с.

18. Плазмометаллургические технологии в производстве боридов и карбидов хрома : монография. В 2 частях. Ч. 2. Плазменный синтез борида хрома / Г.В. Галевский, И.В. Ноздрин, В.В. Руднева. – Новокузнецк : Изд. центр СибГИУ, 2013. – 231 с.

Учебники, учебные пособия

1. Галевский Г.В. Экология и утилизация отходов в производстве алюминия : учеб. пособие для вузов / Г.В. Галевский, Н.М. Кулагин, М.Я. Минцис. – Новосибирск : Наука, Сиб. отд-ние РАН, 1997. – 159 с.

2. Галевский Г.В. Metallurgy вторичного алюминия : учеб. пособие для вузов / Г.В. Галевский, Н.М. Кулагин, М.Я. Минцис. – Новосибирск : Наука, Сиб. отд-ние РАН, 1998. – 289 с.

3. Галевский Г.В. Metallurgy алюминия : учеб. пособие для вузов / Г.В. Галевский, Н.М. Кулагин, М.Я. Минцис, Ю.В. Борисоглебский. – Новосибирск : Наука, 1999. – 424 с.

4. Галевский Г.В. Основы планирования профессиональной деятельности : учеб. пособие по технологии трудоустройства выпускников вузов / Г.В. Галевский, Л.Г. Рыбалкина, В.И. Семенова. – СибГИУ. – Новокузнецк, 2002. – 143 с.

5. Галевский Г.В. Введение в металлургию : учеб. пособие для вузов / Г.В. Галевский, М.Я. Минцис, В.В. Руднева. – СибГИУ. – Новокузнецк, 2003. – 173 с.

6. Галевский Г.В. Словарь по науке и технике (Английский. Немецкий. Русский.) / Г.В. Галевский, Л.В. Мауэр, Н.С. Жуковский. – М. : Флинта : Наука, 2003. – 320 с.

7. Галевский Г.В. English for students of Metallurgy : учеб. пособие / Г.В. Галевский, Е.Г. Макарычева, М.Я. Минцис, В.Е. Тарасенко. – СибГИУ. – Новокузнецк, 2003. – 193 с.

8. Галевский Г.В. Учебно-методические основы получения дополнительной квалификации «Разработчик профессионально ориентированных компьютерных технологий : учебно-методическое пособие / Г.В. Галевский, Н.А. Калиногорский, О.В. Гусельникова. – СибГИУ. – Новокузнецк, 2003. – 38 с.

9. Галевский Г.В. Подключение персонального компьютера к сети Интернет : учебное электронное мультимедийное пособие /

Г.В. Галевский, Н.А. Калиногорский, О.П. Костюк. – Рег. св-во ФГПУ НТЦ «Информрегистр» № 3472 от 22.10.2003 г. ; гос. учет. № 0320300983.

10. Галевский Г.В. Применение программ Internet Explorer : учеб. электронное мультимедийное пособие / Г.В. Галевский, Н.А. Калиногорский, О.П. Костюк. – Рег. св-во ФГПУ НТЦ «Информрегистр» № 3471 от 22.10.2003 г. ; гос. учет. № 0320300982.

11. Галевский Г.В. Metallurgy алюминия. Мировое и отечественное производство : оценка, тенденции, прогнозы : учеб. пособие для вузов / Г.В. Галевский, Н.М. Кулагин, М.Я. Минцис. – М. : Флинта : Наука, 2004. – 280 с.

12. Галевский Г.В. Экология и утилизация отходов в производстве алюминия : учеб. пособие / Г.В. Галевский, Н.М. Кулагин, М.Я. Минцис. – 2-е изд. – М. : Флинта : Наука, 2004. – 272 с., ил.

13. Галевский Г.В. Эффективные технологии работы в сети Интернет : учеб. пособие / Г.В. Галевский, Н.А. Калиногорский. – М. : Флинта : Наука, 2004. – 160 с.

14. Галевский Г.В. English for students of Metallurgy. Английский для студентов металлургических специальностей : учеб. пособие / Г.В. Галевский, Е.Г. Макарычева, М.Я. Минцис, В.Е. Тарасенко. – М. : Флинта : Наука, 2004. – 256 с.

15. Галевский Г.В. Основы прикладного применения Интернет-технологий. Применение Outlook Express : учеб. электронное мультимедийное пособие / Г.В. Галевский, Н.А. Калиногорский, О.П. Костюк. – Рег. св-во ФГПУ НТЦ «Информрегистр» № 4091 от 27.09.2004 г. ; гос. учет. № 0320400460.

16. Галевский Г.В. Материаловедение : учебное пособие / Г.В. Галевский, А.М. Апасов, В.И. Данилов. – ТПУ. – Томск, 2005. – 622 с.

17. Современные методы анализа и контроля в металлургии алюминия : учеб. пособие / Г.В. Галевский [и др.]. – В 3 т. Т. 1. Электролитическое производство алюминия. – М. : Флинта : Наука, 2006. – 280 с.

18. Современные методы анализа и контроля в металлургии алюминия : учеб. пособие / Г.В. Галевский [и др.]. – В 3 т. Т. 2. Производство электродных масс. – М. : Флинта : Наука, 2006. – 280 с.

19. Производство алюминиевых сплавов : учеб. пособие / Г.В. Галевский [и др.]. – М. : Флинта : Наука, 2006. – 288 с.

20. Современные методы анализа и контроля в металлургии алюминия : учеб. пособие / Г.В. Галевский [и др.]. – В 3 т. Т. 3. Аналитические основы экологического мониторинга. – М. : Флинта : Наука, 2006. – 272 с.

21. Основы планирования профессиональной деятельности. Методы обучения : учеб. пособие / Г.В. Галевский [и др.]. – М. : Флинта : Наука, 2006. – 114 с.

22. Галевский Г.В. Планирование профессиональной деятельности и карьеры : учеб. пособие / Г.В. Галевский, Л.Г. Рыбалкина. – М. : Флинта : Наука, 2007. – 300 с.

23. Галевский Г.В. Металлургия алюминия. Технология. Электроснабжение. Автоматизация : учеб. пособие / Г.В. Галевский, Н.М. Кулагин, М.Я. Минцис, Г.А. Сиразутдинов. – М. : Флинта : Наука, 2008. – 630 с.

24. Галевский Г.В. Технология плазмометаллургического производства наноматериалов : учеб. пособие / Г.В. Галевский, Т.В. Киселева, О.А. Полях, В.В. Руднева. – В 2 т. Т. 1. Основы проектирования плазмометаллургических реакторов и процессов. – М. : Флинта : Наука, 2008. – 228 с.

25. Галевский Г.В. Методы исследования, испытаний, анализа и контроля в металлургии и материаловедении : учеб. пособие / Г.В. Галевский, А.М. Апасов. – Томск : Изд-во Томского политехнического университета, 2008. – 488 с.

26. Галевский Г.В. Металлургия алюминия. Электролизеры с анодом Содерберга и их модернизация : учеб. пособие / Г.В. Галевский, М.Я. Минцис, Г.А. Сиразутдинов. – М. : Флинта : Наука, 2008. – 239 с.

27. Галевский Г.В. Металлургия алюминия. Справочник по технологии и оборудованию. / Г.В. Галевский, М.Я. Минцис, Г.А. Сиразутдинов. – СибГИУ. – Новокузнецк, 2009. – 251 с.

28. Галевский Г.В. Металлургия алюминия. Справочник по технологическим и конструктивным измерениям и расчетам / Г.В. Галевский, М.Я. Минцис, Г.А. Сиразутдинов. – СибГИУ. – Новокузнецк, 2010. – 235 с.

29. Минцис М.Я. Производство глинозема : учебно-производственное издание / М.Я. Минцис, И.В. Николаев, Г.А. Сиразутдинов. – Новосибирск : Наука, 2012. – 252 с.

Патенты и свидетельства

1. А.с. СССР № 658864, 1978. Способ получения карбида хрома / Г.В. Галевский, А.А. Корнилов, А.К. Ламихов.
2. А.с. СССР № 934686, 1981. Способ получения кубического карбонитрида ванадия / Г.В. Галевский, А.А. Корнилов, А.С. Аньшаков.
3. А.с. СССР № 1048632, 1983. Способ получения шихты твердых сплавов / Г.В. Галевский, Ю.Л. Крутский, А.А. Корнилов.
4. А.с. СССР № 1135129, 1984. Способ получения диборида титана / Г.В. Галевский, С.В. Черноусов, Н.В. Толстогузов, Ю.Л. Крутский.
5. А.с. СССР № 1157104, 1985. Состав для модифицирования литейных алюминиевых сплавов / Г.В. Галевский, Г.Г. Крушенко, Б.А. Балашов, А.А. Корнилов, Ю.Л. Крутский.
6. А.с. СССР № 1173685, 1985. Способ получения диборида циркония / Г.В. Галевский, С.В. Черноусов, Н.В. Толстогузов, Ю.Л. Крутский, А.А. Корнилов.
7. А.с. СССР № 1264524, 1986. Способ получения оксида хрома (III) / Г.В. Галевский, Ю.Л. Крутский, А.А. Корнилов, А.Д. Афанасьев.
8. А.с. СССР № 1287463, 1986. Способ получения карбида бора / Г.В. Галевский, Ю.Л. Крутский, А.А. Корнилов, В.Н. Арбеков, В.Н. Речкин.
9. А.с. СССР № 1387529, 1987. Электролит для получения композиционных никелевых покрытий / Г.В. Галевский, Н.С. Агеенко, Л.Д. Гордина, Л.Н. Баранова.
10. А.с. СССР № 1354605, 1987. Способ получения карбида хрома / Г.В. Галевский, Ю.Л. Крутский, А.А. Корнилов.
11. А.с. СССР № 1467935, 1988. Способ получения тонкодисперсного порошка диборида хрома / Г.В. Галевский, И.В. Ноздрин, Ю.Л. Крутский, А.А. Корнилов, Н.В. Толстогузов.
12. А.с. СССР № 1542108, 1989. Способ приготовления электролита / Г.В. Галевский, И.В. Ноздрин, Ю.Л. Крутский, С.В. Черноусов, А.А. Корнилов.
13. А.с. СССР № 1522650, 1989. Способ получения шихты для производства графитоподобного нитрида бора / Г.В. Галевский, Ю.Л. Крутский, А.А. Корнилов.

14. Пат. 66877 РФ, МПК H05H 1/42. Камера смешения трехструйного прямогоочного реактора для плазмометаллургической переработки высокодисперсного сырья / Г.В. Галевский, В.В. Руднева, С.Г. Галевский, Е.К. Юркова – № 2007109634/22 ; заявл. 15.03.2007 ; опубл. 27.09.2007, Бюл. № 27. – 3 с.

15. Пат. 2318083 РФ, МПК C25D 15/00. Способ получения композиционных электрохимических покрытий на основе хрома / Г.В. Галевский, В.В. Руднева, О.А. Полях – № 2006129821/02 ; заявл. 17.08.2006 ; опубл. 27.02.2008, Бюл. № . – 3 с.

16. Галевский Г.В. Расчет материального баланса плазмохимического синтеза карбидов из оксидсодержащего сырья. – Г.В. Галевский, О.А. Полях, В.В. Руднева. – ВНИИЦ. – М., 2006. – № 7003. – № ГР. 50200601769.

17. Галевский Г.В. Комплект тестовых заданий по дисциплине «Процессы и аппараты химической технологии» / Г.В. Галевский, О.А. Полях, В.В. Руднева. – ВНИИЦ. – М., 2006. – № 7002. – № ГР. 50200601768.

18. Галевский Г.В. Расчет характеристик плазменного реактора / Г.В. Галевский, О.А. Полях, В.В. Руднева. – ВНИИЦ. – М., 2006. – № 6282. – № ГР. 50200600843.

19. Пат. 2327638 РФ, МПК CO 1B 31/36. Способ получения нанопорошка карбида кремния / Г.В. Галевский, В.В. Руднева, С.Г. Галевский, О.А. Полях – № 2006143225/15; заявл. 06.12.2006; опубл. 27.06.2008, Бюл. № 18. – 6 с.

20. Галевский Г.В. Расчет эффективной плазмометаллургической переработки кремнийсодержащего сырья в карбид / Г.В. Галевский, В.В. Руднева, Е.К. Юркова. – ВНИИЦ. – М., 2008. – № 9625. – № ГР. 50200702628.

21. Пат. №2359905РФ, МПК C01B 31/36. Способ получения шихты для производства карбидокремниевой керамики твердофазным спеканием / Г.В. Галевский, В.В. Руднева, Е.К. Юркова – № 2008119759/15; заявл. 19.05.2008 г.; опубл. 27.06.2009, Бюл. № 18. – 5 с.

22. Пат. 2407609 РФ, МПК B22F 1/00, B82B 3/00. Способ очистки нанопорошка карбида кремния / Г.В. Галевский, В.В. Руднева, С.Г. Галевский – № 2009116916. заявл. 04.05.2009; опубл. 27.12.2010. Бюл. № 36.

23. Патент на ПМ № 107440. Электродуговой подогреватель газовой азот-кислородной смеси для трехструйного прямогоочного хи-

мико-металлургического реактора / Г.В. Галевский, В.В. Руднева, И.В. Ноздрин, Л.С. Ширяева – СибГИУ. – № 2011112115; заявл. 30.03.2011; опубл. 10.08.2011. Бюл. № 22.

24. Пат. 2407609 РФ, МПК В22F 1/00, В82В 3/00. Способ очистки нанопорошка карбида кремния / Г.В. Галевский, В.В. Руднева, С.Г. Галевский – СибГИУ. – № 2009116916; заявл. 04.05.2009; опубл. 27.12.2010. Бюл. № 36.

25. Пат. 107440 РФ, МПК Н05В 7/18, Н05Н 1/24. Электродуговой подогреватель газовой азот-кислородной смеси для трехструйного прямооточного химико-металлургического реактора / Г.В. Галевский, В.В. Руднева, И.В. Ноздрин, Л.С. Ширяева – СибГИУ. – № 2011112115; заявл. 30.03.2011; опубл. 10.08.2011. Бюл. № 22. – 1 с.

26. Пат. 108319 РФ, МПК В01D 46/02. Рукавный фильтр для улавливания нанодисперсных порошков / Г.В. Галевский, В.В. Руднева, И.В. Ноздрин, Л.С. Ширяева – СибГИУ. – № 2011112113; заявл. 30.03.2011; опубл. 20.09.2011. Бюл. № 26. – 1 с.

27. Свидетельство № 18396 о регистрации электронного ресурса «Программа «Обобщенная модель карбидообразования при плазменном синтезе» версия 1.0.2» в объединенном фонде электронных ресурсов «Наука и образование» РАО / Л.С. Ширяева, И.В. Ноздрин, Г.В. Галевский, В.В. Руднева. – М. : ИНИПИ, 2012.

28. Свидетельство № 18845 о регистрации электронного ресурса «Программа «Обобщенная модель боридообразования при плазменном синтезе» в объединенном фонде электронных ресурсов «Наука и образование» РАО / И.В. Ноздрин, Г.В. Галевский, В.В. Руднева, Л.С. Ширяева. – М. : ИНИПИ, 2013.

29. Пат. № 2482226 РФ, МПК С25D 15/00. Способ получения композиционных электрохимических покрытий никель – диборид хрома / Г.В. Галевский, М.А. Терентьева, И.В. Ноздрин, В.В. Руднева – СибГИУ. – № 2012117911/02 ; заявл. 27.04.2012 ; опубл. 20.05.2013. Бюл. № 14. – 6 с.

30. Пат. на ПИМ № 134916 РФ. МПК В65G53/40, В82В3/00. Дозатор для малосыпучего высокодисперсного сырья / Г.В. Галевский, А.К. Гарбузова, И.В. Ноздрин, В.В. Руднева – ГИДУВ. – № 2013111261; заявл. 12.03.2013; опубл. 27.11.2013. – 2 с.

Сборники научных трудов

1. Вестник горно-металлургической секции Российской академии естественных наук. Отделение металлургии : сб. науч. тр. / Галевский Г.В. (главн. ред.) и др. – СибГГМА. – Новокузнецк, 1994. – Вып. 1. – 144 с.

2. Вестник горно-металлургической секции Российской академии естественных наук. Отделение металлургии : сб. науч. тр. / Галевский Г.В. (главн. ред.) и др. – СибГГМА. – Новокузнецк, 1995. – Вып. 2. – 95 с.

3. Вестник горно-металлургической секции Российской академии естественных наук. Отделение металлургии : сб. науч. тр. / Галевский Г.В. (главн. ред.) и др. – СибГГМА. – Новокузнецк, 1996. – Вып. 3. – 133 с.

4. Вестник горно-металлургической секции Российской академии естественных наук. Отделение металлургии : сб. науч. тр. / Галевский Г.В. (главн. ред.) и др. – СибГГМА. – Новокузнецк, 1996. – Вып. 4. – 144 с.

5. Вестник горно-металлургической секции Российской академии естественных наук. Отделение металлургии : сб. науч. тр. / Галевский Г.В. (главн. ред.) и др. – СибГИУ. – Новокузнецк, 1997. – Вып. 5. – 121 с.

6. Вестник горно-металлургической секции Российской академии естественных наук. Отделение металлургии : сб. науч. тр. / Галевский Г.В. (главн. ред.) и др. – СибГИУ. – Новокузнецк, 1997. – Вып. 6. – 104 с.

7. Вестник горно-металлургической секции Российской академии естественных наук. Отделение металлургии : сб. науч. тр. / Галевский Г.В. (главн. ред.) и др. – СибГИУ. – Новокузнецк, 1998. – Вып. 7. – 135 с.

8. Вестник горно-металлургической секции Российской академии естественных наук. Отделение металлургии : сб. науч. тр. / Галевский Г.В. (главн. ред.) и др. – СибГИУ. – Новокузнецк, 1999. – Вып. 8. – 195 с.

9. Вестник горно-металлургической секции Российской академии естественных наук. Отделение металлургии : сб. науч. тр. / Галевский Г.В. (главн. ред.) и др. – СибГИУ. – Новокузнецк, 2000. – Вып. 9. – 196 с.

10. Вестник горно-металлургической секции Российской академии естественных наук. Отделение металлургии : сб. науч. тр. / Галевский Г.В. (главн. ред.) и др. – СибГИУ. – Новокузнецк, 2001. – Вып. 10. – 198 с.

11. Вестник горно-металлургической секции Российской академии естественных наук. Отделение металлургии : сб. науч. тр. / Галевский Г.В. (главн. ред.) и др. – СибГИУ. – Новокузнецк, 2002. – Вып. 11. – 187 с.

12. Вестник горно-металлургической секции Российской академии естественных наук. Отделение металлургии : сб. науч. тр. / Галевский Г.В. (главн. ред.) и др. – СибГИУ. – Новокузнецк, 2003. – Вып. 12. – 194 с.

13. Вестник горно-металлургической секции Российской академии естественных наук. Отделение металлургии : сб. науч. тр. / Галевский Г.В. (главн. ред.) и др. – СибГИУ. – Новокузнецк, 2004. – Вып. 13. – 210 с.

14. Вестник горно-металлургической секции Российской академии естественных наук. Отделение металлургии : сб. науч. тр. / Галевский Г.В. (главн. ред.) и др. – СибГИУ. – Новокузнецк, 2005. – Вып. 14. – 311 с.

15. Вестник горно-металлургической секции Российской академии естественных наук. Отделение металлургии : сб. науч. тр. / Галевский Г.В. (главн. ред.) и др. – СибГИУ. – Новокузнецк, 2005. – Вып. 15. – 150 с.

16. Вестник горно-металлургической секции Российской академии естественных наук. Отделение металлургии : сб. науч. тр. / Галевский Г.В. (главн. ред.) и др. – СибГИУ. – Новокузнецк, 2006. – Вып. 16. – 219 с.

17. Вестник горно-металлургической секции Российской академии естественных наук. Отделение металлургии : сб. науч. тр. / Галевский Г.В. (главн. ред.) и др. – СибГИУ. – Новокузнецк, 2006. – Вып. 17. – 215 с.

18. Вестник горно-металлургической секции Российской академии естественных наук. Отделение металлургии : сб. науч. тр. / Галевский Г.В. (главн. ред.) и др. – СибГИУ. – Москва – Новокузнецк, 2007. – Вып. 18. – 210 с.

19. Вестник горно-металлургической секции Российской академии естественных наук. Отделение металлургии : сб. науч. тр. / Га-

левский Г.В. (главн. ред.) и др. – СибГИУ. – Москва – Новокузнецк, 2007. – Вып. 19. – 180 с.

20. Вестник горно-металлургической секции Российской академии естественных наук. Отделение металлургии : сб. науч. тр. / Галевский Г.В. (главн. ред.) и др. – СибГИУ. – Москва – Новокузнецк, 2007. – Вып. 20. – 196 с.

21. Вестник горно-металлургической секции Российской академии естественных наук. Отделение металлургии : сб. науч. тр. / Галевский Г.В. (главн. ред.) и др. – СибГИУ. – Москва – Новокузнецк, 2008. – Вып. 21. – 300 с.

22. Вестник горно-металлургической секции Российской академии естественных наук. Отделение металлургии : сб. науч. тр. / Галевский Г.В. (главн. ред.) и др. – СибГИУ. – Москва – Новокузнецк, 2008. – Вып. 22. – 316 с.

23. Вестник горно-металлургической секции Российской академии естественных наук. Отделение металлургии : сб. науч. тр. / Мышляев Л.П. (главн. ред.), Галевский Г.В. (зам. главн. ред.) и др. – СибГИУ. – Новокузнецк, 2009. – Вып. 23. – 341 с.

24. Вестник горно-металлургической секции Российской академии естественных наук. Отделение металлургии : сб. науч. тр. / Мышляев Л.П. (главн. ред.), Галевский Г.В. (зам. главн. ред.) и др. – СибГИУ. – Новокузнецк, 2009. – Вып. 24. – 239 с.

25. Вестник горно-металлургической секции Российской академии естественных наук. Отделение металлургии : сб. науч. тр. / Мышляев Л.П. (главн. ред.), Галевский Г.В. (зам. главн. ред.) и др. – СибГИУ. – Москва – Новокузнецк, 2010. – Вып. 25. – 195 с.

26. Вестник горно-металлургической секции Российской академии естественных наук. Отделение металлургии : сб. науч. тр. / Мышляев Л.П. (главн. ред.), Галевский Г.В. (зам. главн. ред.) и др. – СибГИУ. – Москва – Новокузнецк, 2010. – Вып. 26. – 216 с.

27. Вестник горно-металлургической секции Российской академии естественных наук. Отделение металлургии : сб. науч. тр. / Мышляев Л.П. (главн. ред.), Галевский Г.В. (зам. главн. ред.) и др. – СибГИУ. – Москва – Новокузнецк, 2011. – Вып. 27. – 262 с.

28. Вестник горно-металлургической секции Российской академии естественных наук. Отделение металлургии : сб. науч. тр. / Мышляев Л.П. (главн. ред.), Галевский Г.В. (зам. главн. ред.) и др. – СибГИУ. – Москва – Новокузнецк, 2011. – Вып. 28. – 172 с.

29. Вестник горно-металлургической секции Российской академии естественных наук. Отделение металлургии : сб. науч. тр. / Мышляев Л.П. (главн. ред.), Галевский Г.В. (зам. главн. ред.) и др. – СибГИУ. – Москва – Новокузнецк, 2012. – Вып. 29. – 196 с.

30. Вестник горно-металлургической секции Российской академии естественных наук. Отделение металлургии : сб. науч. тр. / Мышляев Л.П. (главн. ред.), Галевский Г.В. (зам. главн. ред.) и др. – СибГИУ. – Москва – Новокузнецк, 2012. – Вып. 30. – 240 с.

31. Вестник горно-металлургической секции Российской академии естественных наук. Отделение металлургии : сб. науч. тр. / Мышляев Л.П. (главн. ред.), Галевский Г.В. (зам. главн. ред.) и др. – СибГИУ. – Москва – Новокузнецк, 2013. – Вып. 31. – 196 с.

32. Вестник горно-металлургической секции Российской академии естественных наук. Отделение металлургии : сб. науч. тр. / Протопопов Е.В. (главн. ред.), Галевский Г.В. (зам. главн. ред.) и др. – СибГИУ. – Москва – Новокузнецк, 2014. – Вып. 32. – 196 с.

2.4 Общественно-профессиональное признание

1. Государственные награды

Галевский Г.В. – почетное звание «Заслуженный деятель науки РФ» (1999 г.), орден Дружбы (2004 г.).

Минцис М.Я. – почетное звание «Заслуженный рационализатор РСФСР» (1989 г.), орден Трудового Красного Знамени (1976 г.).

2. Отраслевые награды

Галевский Г.В., Минцис М.Я., Руднева В.В., Дегтярь В.А., Якушевич Н.Ф., Киселева Т.В. – нагрудный знак «Почетный работник высшего профессионального образования РФ».

Галевский Г.В. – нагрудный знак «Почетный металлург РФ».

3. Членство в общественно-профессиональных научных сообществах

Галевский Г.В. – академик РАЕН, отделение металлургии.

Минцис М.Я. – академик МАНЭБ.

4. Награды научно-образовательных организаций

Галевский Г.В. – Орден «За заслуги в науке о металлах» НИТУ «МИСиС».

Галевский Г.В., Руднева В.В. – Почетная грамота РАЕН за создание и развитие научно-технического издания «Вестник горно-металлургической секции РАЕН. Отделение металлургии», личный вклад в пропаганду научно-технических достижений отечественной металлургии.

5. Работа в редакционных коллегиях научно-практических изданий

Галевский Г.В., Руднева В.В. – главный редактор, зам. главного редактора, отв. секретарь ред. коллегии сборника научных трудов «Вестник горно-металлургической секции РАЕН. Отделение металлургии» (с 1994 г., 32 выпуска).

Галевский Г.В. – редактор раздела «Химия и химическая технология» научно-практического журнала «Вестник СибГИУ».

2.5 Научно-технологическое партнерство

- Институт теплофизики СО РАН.

Направление «Применение плазменного нагрева в электротермических технологиях».

Руководитель: д.т.н., профессор Аньшаков А.С.

- Институт теоретической и прикладной механики СО РАН.

Направление «Объемное модифицирование металлов и сплавов».

Руководитель: д.ф.-м.н., профессор Черепанов А.Н.

- Институт вычислительного моделирования СО РАН.

Направление «Объемное модифицирование металлов и сплавов наноразмерными химическими соединениями».

Руководитель: д.т.н., профессор Крушенко Г.Г.

- Санкт-Петербургский государственный политехнический университет.

Направление «Совершенствование технологии производства карбида кремния и карбидокремниевых материалов».

Руководитель: д.т.н., профессор Гаршин А.П.

- НИТУ «Московский институт стали и сплавов».

Направление «Совершенствование технологии производства тугоплавких твердых соединений и сплавов на их основе».

Руководитель: д.т.н., профессор Панов В.С.

- Санкт-Петербургский государственный технологический институт (технический университет).

Направление «Электротермия неорганических материалов».

Руководитель: д.х.н., профессор Удалов Ю.П.

- Национальный исследовательский Иркутский государственный технический университет.

Направление «Совершенствование технологии производства кремния и цветных металлов».

Руководитель: д.т.н., профессор Немчинова Н.В.

- Инженерно-технологический центр ОК «РУСАЛ».

Направление «Модернизация электролизеров с анодом Содерберга».

Руководитель: начальник отдела Пинаев А.А.

- Коксохимическое производство ОАО «ЕВРАЗ ЗСМК».

Направление «Совершенствование технологии углехимических производств».

Руководитель: зам. начальника КХП Лупенко В.Г.

- НПП «Полимет».

Направление «Плазменные технологии».

Руководитель: зам. директора Зырянова Ж.В.

- НПП «Инссталь».

Направление «Технология упрочнения и защиты поверхности».

Руководитель: зам. директора Истомин С.В.

3 Подготовка высококвалифицированных научно-педагогических кадров

За период функционирования научной школы её участниками и учениками защищено 12 кандидатских и 5 докторских диссертаций. Еще 3 докторских и 3 кандидатских диссертации защищены сотрудниками других организаций при содействии научной школы.

Защита докторских диссертаций

Галевский Геннадий Владиславович

«Плазмохимический синтез тугоплавких карбидов и боридов - высокодисперсных компонентов композиционных материалов»

1990 г., ЛТИ им. Ленсовета, г. Ленинград

Дегтярь Валерий Аронович

«Разработка научных основ и технологии производства многокомпонентных алюминиевых лигатур»

1995 г., УПИ им. С.М. Кирова, г. Свердловск

Федотов Владимир Михайлович

«Разработка и внедрение ресурсосберегающих малоотходных и экологически чистых технологий получения алюминиевых сплавов»

1995 г., ЦНИИТМАШ, г. Москва

Якушевич Николай Филиппович

«Развитие теории и совершенствование технологии высокотемпературных углеродотермических рудовосстановительных процессов»

1996 г., СибГГМА, г. Новокузнецк

Руднева Виктория Владимировна

«Совершенствование плазмометаллургической технологии производства нанопорошков карбида кремния»

2009 г., СПбГПУ, г. Санкт-Петербург

При поддержке научной школы защищены докторские диссертации сотрудниками других организаций:

Крушенко Генрих Гаврилович (КИЦМ, г. Красноярск)

«Разработка научных и технологических основ применения ультрадисперсных порошков химических соединений для повышения качества литых металлоизделий»

1989 г., ЛПИ, г. Ленинград

Сабуров Виктор Петрович (ОмПИ, г. Омск)

«Разработка и внедрение технологии суспензионного модифицирования стали и никелевых сплавов»

1991 г., УПИ им. С.М. Кирова, г. Свердловск

Неронов Владимир Александрович (ИТПМ СО РАН, г. Новосибирск)

«Цикл исследований и разработок экстремальных процессов получения тугоплавких боридов и материалов на их основе»

1998 г., ИФПМ СО РАН, г. Томск

Защита кандидатских диссертаций

Галевский Геннадий Владиславович

«Получение тонкодисперсных порошков карбидов ванадия и хрома при восстановлении оксидов в высокотемпературном потоке азота»

1979 г., РПИ, г. Рига

Гаврилко Виктор Петрович

«Плазмохимический синтез нитридов ниобия и тантала»

1981 г., ЛТИ им. Ленсовета, г. Ленинград

Крутский Юрий Леонидович

«Получение ультрадисперсных порошков карбида и нитрида бора»

1982 г., РПИ, г. Рига

Руднева Виктория Владимировна

«Закономерности структурирования и исследование свойств сорбентов на основе оксигидрата циркония при их синтезе и старении»

1987 г., ИХ УрО АН СССР, г. Свердловск

Ноздрин Игорь Викторович

«Плазмохимический синтез диборида хрома и применение его в композиционных материалах»

1989 г., ЛТИ им. Ленсовета, г. Ленинград

Колесов Михаил Станиславович

«Разработка и исследование технологии производства многокомпонентных алюминиевых лигатур»

1995 г., ВАМИ, г. Санкт-Петербург

Кашлев Иван Миронович

«Разработка технологии производства ферросилиция и электродной массы с использованием каменного угля»

2000 г., СибГИУ, г. Новокузнецк

Полях Ольга Анатольевна

«Разработка и освоение технологии плазмометаллургического производства карбида кремния с использованием микрокремнезема для композиционного никелирования и хромирования»

2005 г., СибГИУ, г. Новокузнецк

Киселев Константин Викторович

«Теоретические и технологические основы гидрометаллургической переработки медных руд Удоканского месторождения»

2005 г., СибГИУ, г. Новокузнецк

Сафонов Артем Владимирович

«Разработка технологии производства железо-оксидтитановых композиций и титанмарганцевых лигатур для покрытий сварочных электродов»

2006 г., СибГИУ, г. Новокузнецк

Ширяева Людмила Сергеевна

«Разработка научных и технологических основ плазмометаллургического производства карбида хрома»

2013 г., СибГИУ, г. Новокузнецк

Строкина Ирина Владимировна

«Разработка научных основ и определение технологических режимов углеродотермического восстановления и окисления железа в водородсодержащей атмосфере»

2013 г., СибГИУ, г. Новокузнецк

При поддержке научной школы защищены кандидатские диссертации сотрудниками других организаций:

Решетникова Светлана Николаевна

«Применение нанопорошков химических соединений для повышения физико-механических характеристик изделий машиностроения»

2008 г., СибГАУ имени ак. М.Ф. Решетнева, г. Красноярск

Галевский Сергей Геннадьевич

«Инвестиционно-ориентированный подход к оценке несостоятельности»

2010 г., С-ПбГУ, г. Санкт-Петербург

Кузнецов Виктор Анатольевич

«Влияние ультрадисперсных порошков тугоплавких материалов на свойства литых изделий из черных и цветных металлов и сплавов»

2013 г., СФУ, г. Красноярск

Научно-справочное издание

Галевский Геннадий Владиславович

Научные школы СибГИУ

**СОЗДАНИЕ И ПРИМЕНЕНИЕ НАНОМАТЕРИАЛОВ
В МЕТАЛЛУРГИИ, ХИМИЧЕСКОЙ ТЕХНОЛОГИИ
И МАШИНОСТРОЕНИИ**

Редактор Я.А. Селякова

Подписано в печать 01.10.2014

Формат бумаги 60×84 1/16. Бумага писчая. Печать офсетная.

Усл. печ. л. 5,46. Уч.-изд. л. 5,94. Тираж 100 экз. Заказ 629.

Сибирский государственный индустриальный университет
654007, г. Новокузнецк, ул. Кирова, 42.

Издательский центр СибГИУ