

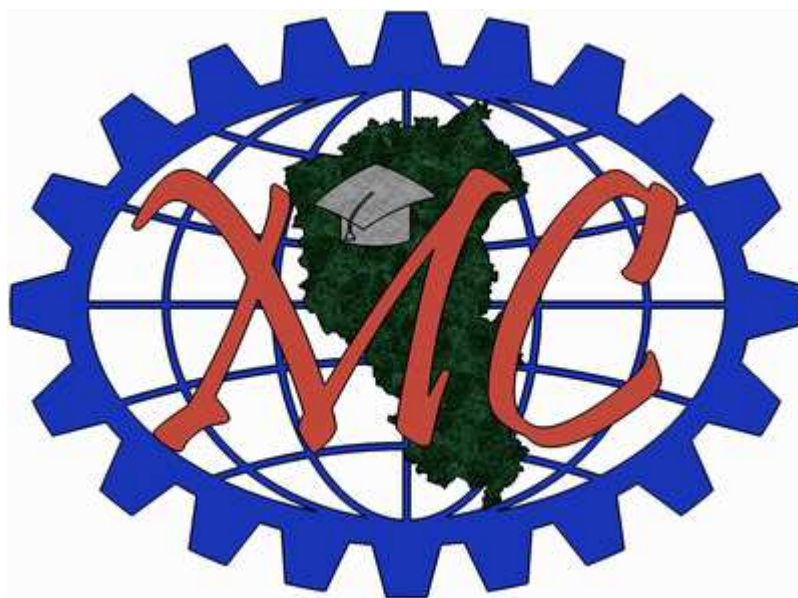
Министерство образования и науки Российской Федерации

Федеральное государственное бюджетное образовательное учреждение высшего профессионального образования «Сибирский государственный индустриальный университет»

*Посвящается 85-летию
Сибирского государственного
индустриального университета*

Научные школы СибГИУ

**Теория структуры механических систем и практика её
использования при синтезе сложных машин, включая горные и
металлургические**



Новокузнецк
2015

УДК 621.01 (06)
ББК 34.41
Т338

Теория структуры механических систем и практика её использования при синтезе сложных машин, включая горные и металлургические / И.А. Жуков, Я.А. Андреева; Сиб. гос. индустр. ун-т. – Новокузнецк: Изд. центр СибГИУ, 2015 – 152 с.

ISBN 978-5-7806-0439-6

Издание посвящено истории создания и развития научной школы ФГБОУ ВПО «Сибирский государственный индустриальный университет» «Теория структуры механических систем и практика её использования при синтезе сложных машин, включая горные и металлургические», основанной Заслуженным деятелем науки РФ, д.т.н., профессором Леонидом Трофимовичем Дворниковым. Представлены систематизированные сведения об основных результатах научных исследований, достижениях, этапах развития научной школы, членах и учениках.

Рекомендуется для широкого круга читателей, интересующихся историей и направлениями научных исследований Сибирского государственного индустриального университета.

ISBN 978-5-7806-0439-6

© Сибирский государственный
индустриальный университет, 2015
© Жуков И.А., Андреева Я.А., 2015

Содержание

1 История научной школы	4
2 Основатель научной школы – Леонид Трофимович Дворников	11
3 Коллектив научной школы.....	15
4 Основные научные достижения	23
5 Основные публикации	91
6 Патенты и свидетельства.....	132

1 ИСТОРИЯ НАУЧНОЙ ШКОЛЫ

Научная школа «Теория структуры механических систем и практика ее использования при синтезе сложных машин, включая горные и металлургические» была основана в 1990 году при кафедре теории механизмов и машин и основ конструирования СибГИУ. К настоящему времени эта школа является официально признанной, информация о ней опубликована в книге «Российские научные школы».

Основателем научной школы явился заслуженный деятель науки России и Кыргызстана, академик Международной АН Высшей школы (МАН ВШ) и Российской Академии Естествознания (РАЕ), член-корреспондент Национальной АН и Лауреат Госпремии Кыргызской Республики, д.т.н., профессор **Дворников Леонид Трофимович**. Сертификатом РАЕ №118 от 27.03.2009г. он официально награжден знаком «Основатель научной школы».

Информация об основных исполнителях научной школы опубликована в энциклопедии «Ученые России».



Дворников Л.Т. в 1958г. окончил с отличием Томский политехнический институт (ТПИ) по специальности горная электромеханика и сразу после окончания приступил к научной и преподавательской деятельности под научным руководством профессора Алимова О.Д. на кафедре горных машин. Проводя научные исследования по горным, в частности, по бурильным машинам, он в то же время приступает к глубокому изучению общей теории механизмов.

С 1 сентября 1965г. Леонид Трофимович по приглашению ректората Фрунзенского политехнического института переезжает в г.

Фрунзе Киргизской ССР и возглавляет там кафедру теории механизмов и машин и деталей машин.

К 1969-70гг. в ФПИ сложилась научная школа по буровым машинам, используемым в условиях горного производства Киргизии. При кафедре была открыта аспирантура, позже, по инициативе Дворникова Л.Т. началась подготовка специалистов по динамике и прочности машин, по промышленным роботам и манипуляторам. К 1974г. им было подготовлено 9 кандидатов наук, а сам Дворников Л.Т. в мае 1974г. на большом совете Томского политехнического института защитил докторскую диссертацию на тему «Исследование режимов бурения шпуров в горных породах машинами вращательного и вращательно-ударного действия».

Работал в ФПИ Дворников Л.Т. до 1989г. К этому времени им было подготовлено еще 18 кандидатов наук. Многие ученики фрунзенской школы Л.Т. Дворникова стали докторами наук, академиками Национальной Академии Наук, (до 1991 существовала Академия наук СССР (АН СССР)) директорами крупных предприятий, фирм, ректорами вузов, заведующими кафедрами. Ими были созданы свои научные школы и научное направление, начатое в 1965-1980 гг. в Киргизии успешно развивающееся до настоящего времени.

Результаты исследований Дворникова Л.Т. по процессам разрушения горных пород явились основанием к созданию ГОСТа на бурильные машины, а эмпирический математический аппарат, созданный им, стал основанием к разработке теории процессов бурения, расчетов и проектирования бурильных машин и режимов бурения, включая бурение на космических объектах.

В 1989г. Дворников Л.Т. переезжает в Кузбасс, в г. Новокузнецк, где возглавляет кафедру механизации вспомогательных процессов и робототехники (МВПиР) Сибирского металлургического института. В мае 1990г. кафедры МВПиР и прикладной механики (ПМ) были объединены в одну – кафедру теории механизмов и машин и основ конструирования (ТММ и ОК), заведующим которой был избран профессор Дворников Л.Т.

Работы по созданию научной школы в г. Новокузнецке начались на инициативной основе с углубленной подготовки учащихся школ города Новокузнецка. Занятия проводились в аудиториях СМИ. На лекциях излагались общие проблемы машиноведения, с учащимися проводились индивидуальные занятия. В 1992г. при кафедре была

открыта специальность «Динамика и прочность машин», кафедра стала выпускающей. Позже с 2012г. на кафедре ТиОКМ была открыта вторая специальность «Конструкторско-технологическое обеспечение машиностроительных производств».

Под председательством Дворникова Л.Т. при кафедре ТММ и ОК работает постоянный научный семинар по проблемам механики машин. По итогам семинаров к настоящему времени выпущено 23 сборника трудов, из которых, начиная с 21-го, сборники выходят в статусе журнала с названием «МашиноСтроение», материалы публикаций в котором доступны на сайте научной электронной библиотеки <http://elibrary.ru>.

С 2007 года научной школой проводится ежегодная учебно-методическая конференция, по итогам которой к настоящему времени издано 7 сборников трудов «Основы проектирования машин».

Проводятся научные конференции не только аспирантов, преподавателей и научных работников университета, но и студентов специальностей «Прикладная механика» и «Конструкторско-технологическое обеспечение машиностроительных производств».





В 1998 был осуществлен первый выпуск специалистов по динамике и прочности машин: группа КМХ-92 – Губанов Е.Ф., Прядко М.Ю., Свердлова Н.С. К 2015 году из 17 выпусков по специальности «Динамика и прочность машин» 9 студентов стали кандидатами технических наук, 14 студентов прошли стажировку на кафедре в должности ассистентов, выпускники трудятся на промышленных предприятиях города, области, а также проживают и работают за рубежом.

В 1991 году в сборнике по материалам второй научно-практической конференции Сибирского металлургического института по секции машиностроения и горных машин была опубликована статья Дворникова Л.Т. «Основания к методам установления видов групп Ассура и исключения избыточных связей в них», в которой им впервые выведена так называемая универсальная структурная система (УСС) уравнений, позволяющая решать разнообразные задачи синтеза структур механических систем. Эта УСС в дальнейшем явилась основанием к исследованию важных задач структуры механизмов многими учениками Леонида Трофимовича.

С 1993 по 1998 г. Дворниковым Л.Т. была разработана принципиально новая теория кинематических пар механических систем. Большое участие в её разработке принял Живаго Э.Я. По этому направлению им была защищена докторская диссертация.

Школой впервые в теории механизмов и машин обоснованы и сформулированы принципиально новые научные идеи и методы структурного синтеза кинематических пар и кинематических цепей всех классов и семейств. Результатами выполненных исследований явились: универсальная структурная система синтеза механических систем; полная классификация кинематических пар механических систем; метод отыскания полного состава механизмов различных

семейств; теория исключения избыточных связей в механических системах; теория создания нового поколения бурильных машин.

Основные научные результаты за последние 5 лет: коллективом научной школы за 2010-2015 годы разработаны

- основы всеобщей (универсальной) классификации механизмов;

- научно-методические основы исследования и совершенствования ударных систем, применяемых при разрушении хрупких сред;

- методы кинематической и кинетостатической разрешимости шестизвенных шарнирных плоских групп Ассура;

- уточненная теория продольного удара;

- методы структурного синтеза плоских стержневых шарнирных механизмов без избыточных связей;

- теория структурного синтеза плоских кинематических цепей с высшими кинематическими парами;

- методика структурного синтеза трехзвенных механизмов;

- основы создания тангенциальных поворотных резцов очистных комбайнов повышенной прочности;

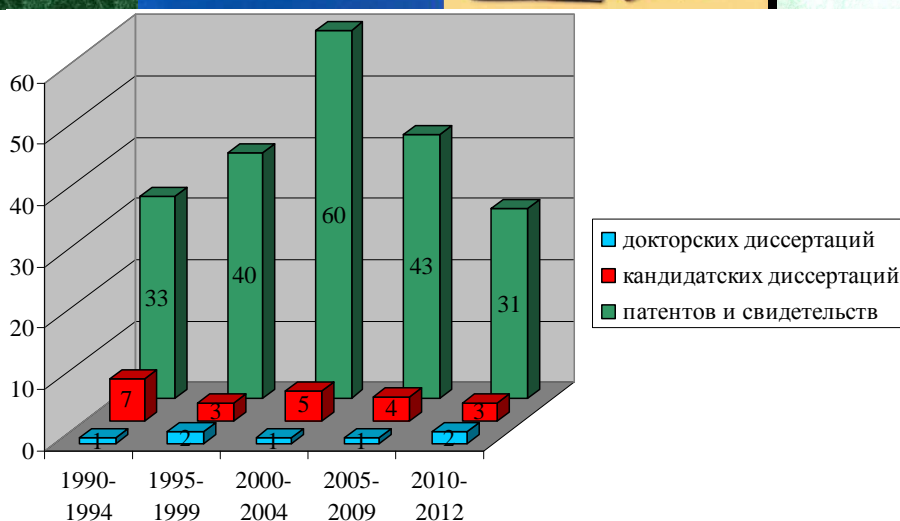
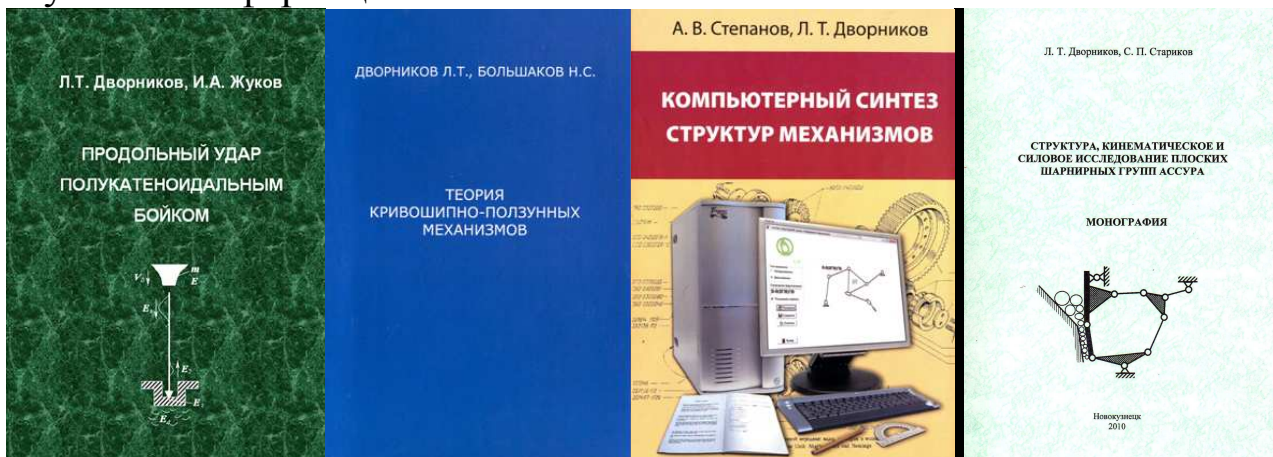
- методы структурного синтеза сложных зубчатых механизмов;

- разработаны теоретические основы процесса разрушения горных пород щековыми дробильными машинами и методы совершенствования их конструкций.

К настоящему времени по кафедре подготовлено 86 бакалавров техники и технологий по направлению «Прикладная механика», 67 инженеров по специальности «Динамика и прочность машин».

За время работы в Новокузнецке Дворниковым Л.Т. подготовлено 6 докторов наук и 19 кандидатов наук, из которых 8 – это студенты, закончившие специальность «Динамика и прочность машин». С 1989 года при кафедре ТиОКМ защищены докторские диссертации Зайцевым В.И., Живаго Э.Я., Реморовым В.Е., Коганом Б.И., Садиевой А.Э., Степановым А.В.; кандидатские диссертации Медовым Ю.А., Шараповым В.И., Куклиным С.А., Адамович Н.О., Тимофеевой И.С., Локтевой Н.А., Баклушиной И.С., Губановым Е.Ф., Мошкиным Н.В., Макаровым А.В., Жуковым И.А., Баклушиным Д.С., Большаковым Н.С., Стариковым С.П., Попугаевым М.Г., Дмитриевым В.В., Крестовоздвиженским П.Д., Горяшиным В.В., Фоминым А.С.

За последние 5 лет защищено 2 докторских и 5 кандидатских диссертаций, издано 2 монографии, опубликовано 28 статей в журналах, рекомендованных ВАК, 19 статей в зарубежных изданиях, получено 38 патентов на изобретения и полезные модели, 11 свидетельств на программы для ЭВМ и базы данных, проведено 15 научных конференций.



Работа кафедры высоко оценивается Администрацией Кемеровской области. Профессор Дворников Л.Т. награжден дипломом за первое место в конкурсе «Лучший заведующий кафедрой 2004 года». Сотрудники кафедры являются постоянными участниками международных выставок, демонстрируя на высоком

уровне свои разработки прикладного промышленного характера. По итогам конкурсов на лучший экспонат Дворников Л.Т. в соавторстве со своими учениками награжден Серебряными и Бронзовыми медалями на выставках различных лет «Уголь России и Майнинг», в 2006г. награжден Серебряной медалью на международной выставке, проходившей в г. Шеньян (Китай), а также многочисленными дипломами и медалью «За особый вклад в развитие Кузбасса II степени» по итогам региональных конкурсов «Инновации и изобретения года», проводимых Администрацией Кемеровской области.



По результатам конкурса, проводимого Администрацией Кемеровской области, научная школа «Теория структуры механических систем и практика ее использования при синтезе сложных машин, включая горные и металлургические» в составе кафедры теории механизмов и машин и основ конструирования признана ведущим научно-педагогическим коллективом.



2 ОСНОВАТЕЛЬ НАУЧНОЙ ШКОЛЫ – ЛЕОНИД ТРОФИМОВИЧ ДВОРНИКОВ



Дворников Леонид
Трофимович –
заслуженный деятель
науки Российской
Федерации, доктор
технических наук,
профессор, основатель
научной школы «Теория
структуры механических
систем и практика ее
использования при синтезе
сложных машин, включая
горные и
металлургические».

Творческую
деятельность Л.Т.
Дворникова можно
условно разделить на три
этапа: томский, где уже
существовала научная
школа профессора О.Д.
Алимова; фрунзенский и

новокузнецкий, где научные школы были созданы Л.Т. Дворниковым.

В 1958г. Леонид Трофимович с отличием окончил Томский политехнический институт и был оставлен преподавателем на кафедре горных машин и рудничного транспорта. С третьего курса – с 1956г. он активно участвовал в научных исследованиях кафедры под руководством заведующего кафедрой, доцента Олега Дмитриевича Алимова. К нему же, уже профессору, в 1959г. он поступил в аспирантуру. В большей степени самостоятельно Л.Т. Дворников выбрал себе научную тему – обобщение закономерностей и режимов бурения горных пород машинами вращательного действия, по которой в 1964г. им была защищена кандидатская диссертация. Еще раньше, в 1963г. Л.Т. Дворников перешел работать на кафедру прикладной механики ТПИ. Проводя научные исследования по

машинам вращательного бурения, он в то же время приступил к глубокому изучению теории механизмов.

С 1 сентября 1965 г. Леонид Трофимович по приглашению переехал во Фрунзе и возглавил кафедру теории механизмов и машин и деталей машин Фрунзенского политехнического института, на которой к моменту его прихода не было ни одного преподавателя с ученой степенью. За время работы в Киргизии Л.Т. Дворниковым подготовлено 24 кандидата наук. По его инициативе началась подготовка специалистов по динамике и прочности машин, а сам он в 1974 г. защищает докторскую диссертацию, избирается деканом механико-машиностроительного факультета и становится директором Научно-исследовательского института проблем машиностроения.

Результаты исследований Леонида Трофимовича явились основанием к ГОСТу на бурильные машины, а эмпирический математический аппарат, созданный им, стал основанием к разработке теории процессов бурения, расчетов и проектирования бурильных машин и режимов бурения, включая бурение на космических объектах.

В 1989г. д.т.н., профессор Л.Т. Дворников переезжает в Кузбасс, в г. Новокузнецк, где возглавляет кафедру теории механизмов и машин и основ конструирования. В 1992г. при кафедре по инициативе Леонида Трофимовича была открыта специальность «Динамика и прочность машин» направления «Прикладная механика», и кафедра становится выпускающей. Студенты получили возможность получения двухуровневого образования: после 4-х лет обучения – бакалавр техники и технологии, после 5,5 лет – инженер-механик-исследователь. За время обучения под научным руководством профессора Л.Т. Дворникова многие студенты становятся лауреатами конкурсов студенческих научных работ, участниками конференций, изобретателями. Как правило, темы работ формулируются уже на первом курсе и продумываются до диплома включительно, с каждым студентом обеспечивается индивидуальное занятие.

Под председательством Л.Т. Дворникова при кафедре ТММ и ОК работает постоянный научный семинар по проблемам механики машин. Проводятся конференции не только для аспирантов, преподавателей и научных работников университета, но и для студентов, каждый из которых принимает непосредственное участие с докладом.

Леонид Трофимович обладает энциклопедическими знаниями не только в области теории механизмов и машин, но и механике в целом. Он охотно делится своими знаниями и опытом с молодыми сотрудниками, преподавателями, студентами и школьниками. Большое внимание Леонид Трофимович уделяет воспитанию творческой личности в студентах, считая, что наука и учебный процесс взаимосвязаны. Он ставит конкретные и подробно разобранные по деталям задачи. Студенту, аспиранту, докторанту стоит только следовать указаниям руководителя и все заканчивается успешной защитой диплома или диссертации.

Леонид Трофимович постоянно занят новыми идеями, которыми он щедро делится со своими учениками, являющимися главным итогом деятельности и его гордостью. Многие из них стали инженерами, кандидатами, докторами, и успешно трудятся в различных городах России и за рубежом.

За время работы в Новокузнецке Л.Т. Дворниковым подготовлено 5 докторов наук и 19 кандидатов наук. За последние 5 лет им опубликовано 3 монографии и более 130 научных статей и учебно-методических работ, запатентовано более 70 изобретений, получено около 10 свидетельств на программы для ЭВМ и базы данных. Авторитет Л.Т. Дворникова как ученого очень высок не только в России, но и за рубежом. Он является членом ведущих Советов по защите кандидатских и докторских диссертаций.

Работа Л.Т. Дворникова высоко оценивается администрацией Кемеровской области, Правительствами Российской Федерации и Республики Кыргызстана. В 2004 г. профессор Леонид Дворников стал кавалером кыргызстанского Ордена Славы (Данакер) за особый вклад в науку и образование республики Киргизии. Почетную награду ему вручил в г. Бишкеке президент Кыргызстана Аскар Акаев. Он также является постоянным участником международных выставок, демонстрируя на высоком уровне свои разработки прикладного промышленного характера. По итогам конкурсов на лучший экспонат Л.Т. Дворников в соавторстве со своими учениками награжден Серебряной и Бронзовыми медалями на выставках различных лет «Уголь России и Майнинг», в 2006 г. награжден Серебряной медалью на международной выставке, проходившей в г. Шеньян (Китай), а также награжден многочисленными дипломами и медалью «За особый вклад в развитие Кузбасса II степени» по итогам региональных конкурсов «Инновации и изобретения года»,

проводимых Администрацией Кемеровской области. На Международной научной конференции «Проблемы теоретической и прикладной механики», посвященной 75-летию со дня рождения академика НАН Казахстана У.А. Джолдасбекова, проходившей 1-2 марта в г. Алма-Аты, Л.Т. Дворников был награжден медалью академика У.А. Джолдасбекова. В 2005г. в честь Дня машиностроителя доктор наук Л.Т. Дворников награжден медалью «За служение Кузбассу».

17 мая 2006г. в Томске на заседании ученого совета Сибирской Академии наук высшей школы председатель САН ВШ И.Н. Пустынский вручил Леониду Трофимовичу Дворникову за неоценимый вклад в развитие высшего образования в Сибири Медаль Энциклопедии «Лучшие люди России». Эта медаль является высшей общественной наградой за заслуги в области укрепления российской государственности, развития федерализма, усиления культурной, экономической и военной мощи Российской Федерации.

В 2010г. Администрацией Кемеровской области Дворников Л.Т. награжден знаком «Почетный профессор Кузбасса» (№24, распоряжение Коллегии от 02.02.1010г.). И в этом же году Указом Президента России награжден Орденом Почета.

В 2013г. постановлением Губернатора Кузбасса Тулеева А.Г. Дворникову Л.Т. было присвоено звание «Почетный гражданин Кемеровской области».

3 КОЛЛЕКТИВ НАУЧНОЙ ШКОЛЫ

Заслуженный деятель науки России Дворников Леонид Трофимович
со своими учениками и коллегами



нижний ряд: Крестовоздвиженский П.Д. (к.т.н., выпускник 2006г.), Жуков И.А. (к.т.н., доцент, заместитель заведующего кафедрой, выпускник 2005г.), Вечужанин Д.С. (выпускник 1999г.), Ермолаева Н.Ю. (аспирант), Дворников Л.Т. (д.т.н., профессор, заведующий кафедрой), Гудимова Л.Н. (к.т.н., доцент, директор института машиностроения и транспорта), Селина Т.В. (зав. лабораториями);

верхний ряд: Варнава А.В. (аспирант), Попугаев М.Г. (к.т.н.), Стариков С.П. (к.т.н., ст. преп., директор студенческого бизнес-инкубатора, выпускник 2008г.), Горяшин В.В. (к.т.н.), Цвигун В.Н. (к.т.н.), Тутынин А.В. (аспирант), Макаров А.В. (к.т.н., доцент, зам. декана заочного факультета, выпускник 2000г.), Нагибин А.В. (аспирант, выпускник 2010г.), Куклин С.А. (к.т.н., доцент), Дёмин В.М. (к.х.н., доцент), Князев А.С. (аспирант, выпускник 2010г.), Мошкин С.Н. (аспирант, выпускник 2010г.), Мизин Ю.Г. (доцент), Обрядин А.А. (аспирант, выпускник 2008г.), Желтухин Д.В. (аспирант, выпускник 2009г.).

Адамович Наталья Олеговна: работает на кафедре с 1991 года, сначала стажером-исследователем, затем три года обучалась в аспирантуре, совмещая с преподаванием на кафедре. В 1998 году под руководством Дворникова Л.Т. защитила диссертацию кандидата наук по теме «Структурный синтез, кинематика и статика плоских неассуровых механизмов». Читает лекционные курсы по предмету «Теория машин и механизмов», «Динамика машин», «Прикладная

механика». В настоящее время работает на кафедре в должности доцента. Опубликовано 38 работ, из них 9 - учебно-методических.

Баклушин Дмитрий Сергеевич: выпускник группы КМХ-96, в 2006 году защитил кандидатскую диссертацию «Разработка методов структурного и кинематического синтеза клиновых и винтовых механизмов четвертого семейства».

Баклушина Ирина Сергеевна: В 1989 году окончила средне-образовательную школу № 55. В этот же год поступила в Сибирский металлургический институт на специальность «Механическое оборудование металлургических заводов». В 1994 году защитила дипломный проект с отличием. Баклушина И.С. работает на кафедре теории и основ конструирования машин с 05.12.2000г. После защиты кандидатской диссертации (Омский государственный технический университет в 2003г.) принята на должность доцента. Читает лекционные курсы по «Статике сооружений», «Механике», «Прикладной механике и деталям машин», «Структуре реальных механических систем», «Основам конструирования», «Метрологии, стандартизации и сертификации», «Истории техники и технологии», ведет практические и лабораторные занятия. Является руководителем производственной практики у студентов специальности «Динамика и прочность машин». За последние пять лет опубликовано 4 учебно-методических и 1 научная работы. Участвует в научно-практических конференциях по теории механизмов и машин и машиностроению различного профиля и является ученым секретарем ежегодных студенческих конференций по секции теории механизмов, динамики и прочности машин. Баклушина И.С. является членом ученого совета института машиностроения и транспорта, участвует в заседаниях Государственных аттестационных комиссий по защите дипломных работ студентов специальности «Динамика и прочность машин» в качестве секретаря. Прошла повышение квалификации по программам «Разработка тестовых материалов» (г. Новокузнецк, НФ ТПУ, 2010г.), «Создание презентаций и использование мультимедийных комплексов в учебном процессе» (г. Новокузнецк, 2011г.). Награждена медалью «За достойное воспитание детей».

Большаков Никита Сергеевич: выпускник группы МХП-01, в 2007 году защитил кандидатскую диссертацию «Обоснование путей расширения функциональных возможностей кривошипно-ползунных механизмов».

Гаряшин Владимир Владимирович: в 2003г. окончил лицей №34 с серебряной медалью и поступил в СибГИУ на специальность «Металлургические машины и оборудование». По окончании университета в 2008г., получив с дипломом с отличием, поступил в аспирантуру к д.т.н., профессору Дворникову Леониду Трофимовичу. В 2012г. защитил диссертацию по специальности 05.02.13 – машины, агрегаты и процессы (металлургического производства). В настоящее время работает главным конструктором ООО «Калтанский Завод Котельно-вспомогательного оборудования и трубопроводов».

Губанов Евгений Федорович: В 1998 с отличием закончил обучение по специальности «динамика и прочность машин» СибГИУ. В 2002г. закончил заочную аспирантуру СибГИУ на кафедре ТММ и ОК. В декабре 2003 решением диссертационного совета Томского политехнического университета присуждена ученая степень кандидата технических наук. С 1998 по 2003 работал в Сибирском государственном индустриальном университете в качестве преподавателя. В настоящее время является главным специалистом технологического отдела ЗАО «Промуглепроект».

Дмитриев Виктор Владимирович: в 2003г. окончил Сибирский государственный индустриальный университет, в 2006г. Кемеровский государственный университет. В апреле 2011г. состоялась защита кандидатской диссертации в Омском государственном техническом университете. В настоящее время занимает должность доцента кафедры информационных систем управления Новокузнецкого института (филиала) КемГУ.

Живаго Эдуард Яковлевич: работает в университете с 1963 года, сначала на кафедре Горных машин, а с 1972 года – на кафедре «Детали машин». Имеет высокую научную и преподавательскую квалификацию. Был избран по конкурсу на должность профессора кафедры ТММ и ОК в июне 1998г. 1 декабря 1999г. он был зачислен в докторантуру при СибГИУ. По приказу ректора №156-к от 08 декабря 2000г. в связи с досрочной защитой докторской диссертации, он был отчислен из докторантуры. Эдуард Яковлевич проводил большую работу по созданию образцовой предметной аудитории по ТММ, оборудованную достаточным количеством стендов, образцов изучаемых изделий и плакатов. Лекции читает на высоком профессиональном уровне. В настоящее время Эдуард Яковлевич является заведующим кафедрой технической механики и графики.

Жуков Иван Алексеевич: с 1998 года занимается научной деятельностью по проблеме совершенствования ударных систем технологического назначения. В 1999 поступил в Сибирский государственный индустриальный университет. В 2003 году стал победителем конкурса на получение стипендии Президента РФ. В июне 2003 года с отличием защитил диплом на степень бакалавра по направлению «Прикладная механика». В 2004-м году был награжден дипломом за III место в номинации «Научная работа» в области технических наук конкурса «Лучший студент года». В марте 2005 года с отличием защитил диплом на степень инженера по специальности «Динамика и прочность машин». 01.07.2005 года успешно защитил диссертацию на соискание ученой степени кандидата технических наук в докторском совете при Томском политехническом университете. Учебу в университете Иван Алексеевич успешно совмещал с работой на Заводе «Универсал» – сначала инженером-конструктором, затем ведущим инженером-конструктором и начальником модельного участка. В ноябре 2005 года награжден медалью «За служение Кузбассу». Награжден дипломом I степени как победитель конкурса «Инновация и изобретение года – 2005». Награжден дипломами, серебряными и бронзовыми медалями за лучший экспонат на Международной выставке-ярмарке «Уголь России и Майнинг» различных лет. Трижды победитель конкурса на получение Гранта Губернатора Кемеровской области на проведение фундаментальных и прикладных исследований по приоритетным направлениям социально-экономического развития Кузбасса. В настоящее время доцент кафедры ТиОКМ, является заместителем заведующего кафедрой. В 2010 году им реализована идея о создании в СибГИУ автоматизированной лаборатории проектирования машин и механизмов. За педагогическое мастерство во внедрении новейших разработок в образовательную деятельность, за разработку и внедрение информационных технологий в учебный процесс высшей школы Жуков И.А. награжден медалью Российской академии естествознания «За новаторскую работу в области высшего образования». За признанный мировым сообществом вклад в развитие технических и физико-математических наук Жуков И.А. награжден Европейским научно-промышленным консорциумом медалью им. Вильгельма Лейбница.

Зайцев Владимир Иванович: (гр. ГМ-58) – доктор технических наук, профессор. С 1988 году заведовал кафедрой «Прикладная механика». С 1990г. являлся доцентом кафедры теории механизмов и машин и основ конструирования. В 1989г. под руководством профессора Дворникова Л.Т. при кафедре была защищена докторская диссертация «Теория и создание качественного твердосплавного инструмента для бурения шпуров ударными способами».

Куклин Сергей Александрович: в 1977г. окончил среднюю школу №41 г. Новокузнецка и в этом же году поступил в Сибирский металлургический институт по специальности «Машины и технология обработки металлов давлением». По окончании в 1982г. – служба в армии. Работал слесарем на заводе «Металлоштамп» (1985г.), инженером-конструктором по буровому инструменту на Кузнецком машзаводе (1985–1987гг.). С 1987г. по 1990г. ассистент кафедры «Прикладная механика». С 1990г. по 1993г. очная аспирантура по специальности «Горные машины». С 1993г. по 1997г. работал инженером-программистом в АОЗТ «Связь-Сервис». В 1997г. вернулся в институт, 06.05.1998г. защитил кандидатскую диссертацию по теме «Обоснование рациональных форм твердосплавных вставок (инденторов) для бурения шпуров машинами ударного действия». С 1998г. по настоящее время – доцент кафедры ТиОКМ, является ведущим специалистом по дисциплине «Детали машин и основы конструирования». Опубликовано 38 работ из них: патентов и изобретений – 6, учебно-методических – 11.

Коган Борис Исаевич: в 1997г. защитил докторскую диссертацию «Технологическое обеспечение качества производства горных машин и инструмента».

Крестовоздвиженский Павел Дмитриевич: выпускник группы МХП-00, в 2011 году защитил кандидатскую диссертацию «Повышение прочности тангенциальных поворотных резцов горных очистных комбайнов», в настоящее время начальник конструкторско-технологического отдела ООО «Горный инструмент».

Локтева Наталья Александровна: выпускник группы КМХ-94, в 2002 году защитила кандидатскую диссертацию «Исследование колебательных явлений, возникающих в процессе воздействия на материалы вращающимся диском».

Макаров Алексей Владимирович: закончил в 1994 среднюю школу №11 г. Гурьевска и поступил в Сибирскую Государственную Горно-Металлургическую Академию (СибГГМА) на специальность

«Динамика и прочность машин». С первого курса под руководством проф. Дворникова Л.Т. занимался проблемами щековых дробильных машин. В 1999г. защитил диплом бакалавра, в 2000г. – диплом специалиста. В 2004 году защитил кандидатскую диссертацию «Исследование процесса разрушения горных пород щековыми дробильными машинами и разработка методов совершенствования их конструкций». С 2009 по 2014 – доцент кафедры графики и начертательной геометрии, с 2014 доцент кафедры технической механики и графики, зам. директора института открытого образования.

Медовый Юрий Ариевич: в 1991г. защитил кандидатскую диссертацию «Обоснование, исследование и серийное освоение буровых коронок типа КТШ».

Мошкин Николай Викторович: в 2004 году защитил кандидатскую диссертацию «Исследование нагружений и деформаций горных анкером как пространственно-криволинейных стержней и совершенствование их элементов», в настоящее время зам. директора ООО «Тяжпромпроект».

Попугаев Максим Геннадьевич: в 2005г. окончил Сибирский государственный индустриальный университет по специальности «Литейное производство черных и цветных металлов» и поступил в заочную аспирантуру под руководством Л.Т. Дворникова. В 2011г. защитил кандидатскую диссертацию по теме «Разработка методов структурного синтеза трехзвенных механизмов» в Омском государственном техническом университете, по специальности 05.02.18 – Теория механизмов и машин. В настоящее время работает доцентом кафедры менеджмента качества СибГИУ. Имеет 34 публикации из них 5 патентов.

Садиева Анаркуль Эсенкуловна: профессор кафедры основ конструирования машин Фрунзенского политехнического института в 2010 году под научным руководством Дворникова Л.Т. защитила докторскую диссертацию, посвященную проблемам структурного синтеза плоских механизмов с высшими кинематическими парами.

Стариков Степан Павлович: еще в школе начал заниматься научной работой на кафедре теории механизмов и машин Сибирского государственного индустриального университета под руководством своего учителя Дворникова Л.Т. Увлечен проблемами теории механизмов и машин, В 2006 году успешно защитил дипломную работу бакалавра по направлению «Прикладная механика». За время

учебы принял участие более чем в 15 конференциях, проводимых как в стране, так и за рубежом, опубликовал более 20 научных работ. Степан Павлович является автором пяти изобретений. В 2006 году победил на конкурсе «Лучший студент года в Кузбассе» по направлению научная работа. В феврале 2008 году защитил диплом инженера по направлению «Динамика и прочность машин», а через пять месяцев представил свой диплом в виде кандидатской диссертации, успешно её защитил и в апреле 2009 года был утвержден ВАК РФ. В январе 2008 года награжден медалью «За служение Кузбассу». В марте 2008 года был принят на работу стажером-преподавателем на кафедру теории механизмов и машин Сибирского государственного индустриального университета. В мае 2009 года переведен на должность старшего преподавателя этой же кафедры. В апреле 2010 года назначен на должность директора Студенческого бизнес-инкубатора СибГИУ. В настоящее время работает доцентом кафедры теории и основ конструирования машин.

Степанов Александр Васильевич: В 1966 году окончил Таганрогский радиотехнический институт по специальности «Математические и счетно-решающие приборы и устройства». После окончания ВУЗа по распределению прибыл в Сибирский металлургический институт и 5 января 1967 года приступил к обязанностям инженера вычислительного центра. В 1975 году защитил диссертацию на соискание ученой степени кандидата технических наук по специальности 05.13.14 – автоматическое управление и регулирование в металлургической промышленности. В 1983 году поступил и в 1987 году с отличием закончил Сибирский металлургический институт по специальности «Металлургия черных металлов». В течение 26 лет заведовал кафедрой, а затем поступил в докторантуру при кафедре теории механизмов и машин. В 2013 году защитил диссертацию на соискание ученой степени доктора технических наук по специальности 05.02.18 – теория механизмов и машин. В этом же году присуждена ученая степень доктора технических наук. Имеет около 200 печатных работ, 10 свидетельств об официальной регистрации программ для ЭВМ. В настоящее время работает в должности профессора кафедры систем автоматизации и управления Новокузнецкого института Кемеровского государственного университета.

Тимофеева Ираида Станиславовна: работала на кафедре ТиОКМ с 01.12.1994. Под руководством заведующего кафедрой

Дворникова Л.Т. в 1998 году защитила кандидатскую диссертацию по теме «Структура и кинематика механизмов четвертого семейства». Много лет занимала на кафедре должность ученого секретаря. Преподавала студентам предметы: «Прикладная механика», «Детали машин», «ТММ». Работала на кафедре до 19 марта 2013г.

Фомин Алексей Сергеевич: окончил среднюю общеобразовательную школу в г. Мыски в 2003 году. В этом же году поступил в Сибирский государственный индустриальный университет на специальность «Динамика и прочность машин». В 2007 году с отличием окончил бакалавриат по направлению «Прикладная механика», в 2009 году окончил специальность «Динамика и прочность машин», получив диплом инженера-механика. После успешной сдачи экзаменов в очную аспирантуру, был зачислен на специальность «Теория механизмов и машин» в 2009 году, а в 2013 году успешно защитил кандидатскую диссертацию при Омском государственном техническом университете. Будучи аспирантом кафедры ТММ и ОК стал стипендиатом Президента РФ для обучения за рубежом и был приглашен в Вуппертальский университет, Германия на 2010/2011 учебный год. После защиты диссертации стал победителем международного конкурса Германской службы академических обменов и Министерства образования и науки РФ «Михаил Ломоносов» на проведение научных исследований в Германии. Был направлен в Университет прикладных наук г. Дюссельдорфа на 2013/2014 учебный год. Является автором ряда научных статей по теории механизмов и патентов РФ.

Шарапов Владимир Иванович: В 1992г. под руководством профессора Дворникова Л.Т. защитил кандидатскую диссертацию «Разъемные эксцентриковые соединения, исследование, конструкции и применение».

4 ОСНОВНЫЕ НАУЧНЫЕ ДОСТИЖЕНИЯ

УНИВЕРСАЛЬНАЯ СТРУКТУРНАЯ КЛАССИФИКАЦИЯ МЕХАНИЗМОВ

Дворников Л.Т.

Настоящая классификация завершалась автором в октябре 2011г., хотя продумывалась в течение трех лет, начиная с сентября 2008г. За это время стало ясным, что появились достаточные основания утверждать о следующем:

- До 2011г. не предпринималось даже попыток создать общую универсальную классификацию механизмов. Этим вопросом сколько-нибудь глубоко пока не занимались ни российские ученые, ни ученые других стран. Более того, по этому поводу пока не было высказано даже какого-либо общего суждения методологического характера.

- Существующие известные частные классификации плоских механизмов, иных видов механизмов, в том числе по функциональному их назначению, не могут быть интегрированы так, чтобы сложилась единая общая их классификация.

- Тем не менее, исследования, выполненные в направлении изучения структуры механизмов и накопленные за 150-летний период от первых работ П.Л. Чебышева, особенно за два последних десятилетия, дают основания вполне осмысленно решать эту важную проблему.

В самом широком смысле под классификацией [1] понимают «систему соподчиненных понятий (классов, объектов) какой-либо области знаний, представляемую в виде схем (таблиц) и используемую как средство для установления связей между этими понятиями или классами объектов, а также для точной ориентировки в многообразии понятий или соответствующих объектов. Классификация служит средством хранения и поиска информации, содержащейся в ней самой». Считается очевидным, что «практическая необходимость в классификации стимулирует развитие теоретических аспектов науки или техники, а создание классификации является качественным скачком в развитии знания. Классификация, базирующаяся на глубоких научных основаниях, не только представляет собой в развернутом виде картину состояния науки (техники) или ее фрагмента, но и позволяет делать

обоснованные прогнозы относительно неизвестных еще фактов или закономерностей».

С точки зрения изложенного, можно утверждать, что создание всеобщей (универсальной) классификации механизмов позволит не только максимально глубоко обобщить накопленные в теории знания, но и даст возможность сформулировать наиболее плодотворные направления в ее дальнейшем развитии. Под универсальной классификацией будем понимать такую классификацию, которая может претендовать на энциклопедичность, т.е. на ее использование в самом широком толковании понятия механизма, как «совокупности твердых тел, которые взаимным сцеплением и сопротивлением способны к сообщению, передаче и преобразованию движения» [2].

К классификации простых механизмов обращались Архимед, Витрувий, Я. Лейпольд [3]. Известны справочные труды по механизмам С.Н. Кожевникова [4], И.И. Артоболевского [5], А.Ф. Крайнева [6].

Однако первым, кто систематически обратился к классификации механизмов был Л.В. Ассур. Его диссертация (13 февраля 1916г) и позже (1952г) изданная книга [7] в серии «Классики науки» так и назывались «Исследование плоских стержневых механизмов с низшими парами с точки зрения их структуры и классификации».

Свое стремление к созданию классификации механизмов Л.В. Ассур обосновал очень ёмко так, - «лишь та теория может с полным правом претендовать на научное значение, которая в состоянии указать пути практике; дело науки указать все возможное, дело практики выбрать из возможного практичное». Предлагаемые основы универсальной классификации механизмов, по мнению автора, соответствуют процитированному убеждению Л.В. Ассура.

Отметим, что все механизмы независимо от их назначения, сложности и размеров образуются лишь из звеньев (твердых тел) и соединений звеньев, которые в теории механизмов называют кинематическими парами. Если число звеньев обозначить параметром n , а число кинематических пар параметром p , то именно эти два параметра целиком и полностью определяют структуру кинематической цепи механизма. Естественно, классификация механизмов должна быть начата с классификации звеньев и кинематических пар. С точки зрения того, что все звенья есть твердые тела, они могут быть расклассифицированы лишь по сложности их исполнения, что определяется числом кинематических пар,

посредством которых они «сцепляются», взаимодействуют с другими звеньями. Отметим также, что отдельно взятое звено, кроме собственно тела звена, содержит в своем составе участки, которыми оно может входить в кинематические соединения, т.е. в кинематические пары с другими звеньями. Эти участки называются геометрическими элементами звеньев. Число геометрических элементов звена, после встраивания его в кинематическую цепь, определяет число его кинематических пар. Таким образом, звенья, по числу их геометрических элементов, могут быть однопарными, двухпарными и т.д. до n -парных.

Что касается кинематических пар, то это понятие значительно более сложное. Их различают, прежде всего, в зависимости от числа движений H двух соединенных звеньев друг относительно друга или от числа связей $k = 6 - H$, накладываемых на их относительные движения. Отличающихся по параметру k пар p_k всего пять: пятиподвижные p_1 , четырехподвижные p_2 , трехподвижные p_3 , двухподвижные p_4 и одноподвижные p_5 . Можно утверждать, что к настоящему времени классификация кинематических пар вполне разработана и эта классификация [10, 11] может быть использована как фрагмент общей классификации механизмов.

Предлагаемая на изложенных основаниях универсальная структурная классификация механизмов была впервые опубликована, в том числе публично доложена, на первом Международном Джолдасбековском симпозиуме 1 марта 2011г. в г. Алма-Ате [12], а затем, фактически повторена с некоторыми добавлениями, на Международной конференции «Современное машиностроение. Наука и образование» 14 июня 2011г. в г. Санкт-Петербурге [13]. Тезисное изложение классификации в этих работах не давало возможности глубоко объяснить суть предлагаемых уровней классификации. Цель настоящей статьи – восполнить указанный пробел, в том числе с популярными объяснениями.

Перейдем собственно к проблеме классификации механизмов.

Прежде всего сформулируем известные и уже доказанные принципы, которые могут быть положены в основу классификации.

1. Разработанный в начале XX века Л.В. Ассуром метод синтеза механизмов, основанный на утверждении, что любой механизм может быть структурно синтезирован путем наслаивания на ведущее звено групп звеньев, обладающих нулевой подвижностью, вполне доказал себя применением в практике и может быть использован в

основе классификации. Однако возможно существование и иных (неассуровых) механизмов.

2. Какие бы ни были сложные по структуре механизмы (по числу звеньев и видам кинематических пар), все они описываются универсальной структурной формулой В.В. Добровольского [8]

$$W = (6 - m)n - \sum (k - m)p_k, \text{ при } k - m > 0, \quad (1)$$

где W – подвижность механизма,

m – параметр Добровольского, определяющий число общих связей, накладываемых на весь механизм в целом,

k – класс кинематических пар, $k = 1, 2, 3, 4, 5$.

3. Универсальная структурная система [10]

$$\begin{cases} p = \tau + (\tau - 1)n_{\tau-1} + \dots + in_i + \dots + 2n_2 + n_1, \\ n = 1 + n_{\tau-1} + \dots + n_i + \dots + n_2 + n_1 + n_0, \end{cases} \quad (2)$$

где параметр τ есть число геометрических элементов наиболее сложного звена кинематической цепи, а n_i – число звеньев, добавляющих в цепь по i кинематических пар, с использованием формулы Добровольского (1) позволяет находить все возможные структуры механизмов (кинематических цепей) по четырем задаваемым независимым параметрам: τ , m , k и W .

4. Структурные схемы любых кинематических цепей являются инвариантными, т.е. они не зависят ни от системы отсчета, ни от размеров звеньев, ни от каких-либо физических условий.

5. Основываясь на категориях количества по И. Канту – «единство, множество, всеполнота», можно найти последовательно всё многообразие схем механизмов и классифицировать их.

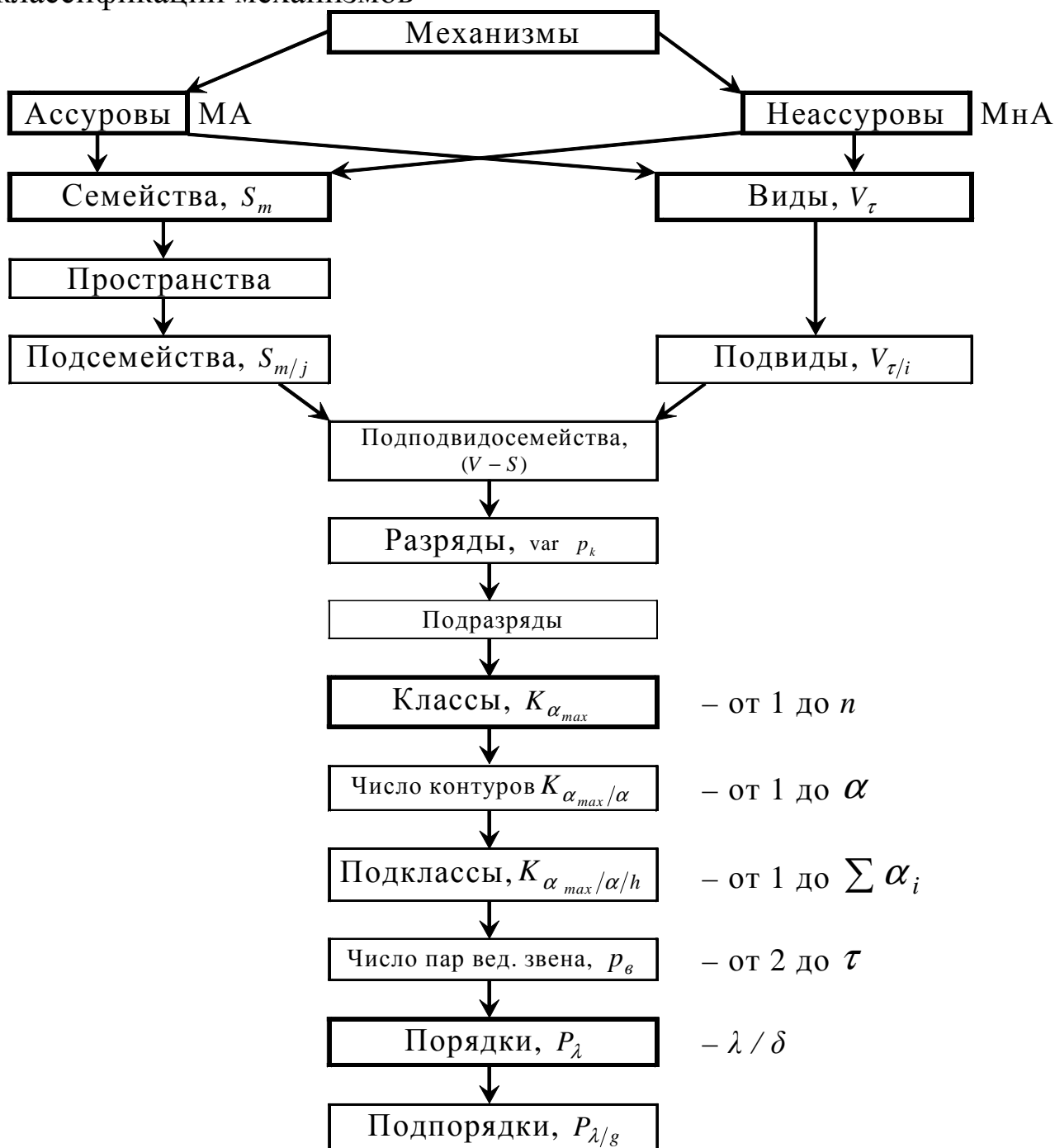
На основании изложенного, в настоящей статье обосновываются следующие необходимые, а по мнению автора и достаточные, критерии (уровни) классификации всего многообразия возможных структур механизмов (Таблица 1).

Приступим к обоснованию уровней и подуровней структурной классификации механизмов.

1°. В 1914-18 годах российским ученым Ассуром Л.В. было предложено все шарнирные плоские механизмы классифицировать по сложности добавляемых к ведущему звену кинематических цепей. За ведущее звено Ассуром принимался, по его терминологии, «простой кривошип», т.е. звено, входящее в одноподвижную кинематическую пару (в шарнир) со стойкой. Подвижность «простого кривошипа» всегда равна единице. К первому классу Ассуром были

отнесены механизмы, в которых к простому кривошипу последовательно «прикрепляются одни только простые многоповодковые цепи нормального типа», т.е. цепи, обладающие нулевой подвижностью $W=0$, которые позже были названы группами Ассура.

Таблица 1 – Необходимые и достаточные критерии (уровни) классификации механизмов



Естественно, такие механизмы называть ассуровыми. Альтернативными им могут создаваться механизмы, которые начинаются не с «простого кривошипа», а со звена, входящего со стойкой в иные кинематические пары, т.е. неоподвижные. Такие механизмы нельзя относить к ассуровым, а потому называть их следует неассуровыми. Это определение было предложено автором настоящей статьи в 1993г. [10]. Помимо «простого кривошипа» может быть использован в качестве ведущего звена и «простой ползун». Эти звенья обладают единственным движением относительно стойки – или вращательным V (кривошип), или поступательным $П$ (ползун). Таким образом, все ассуровы механизмы начинаются с кинематических пар V или $П$.

Теоретически возможно создавать механизмы с более сложными входными парами [11], а именно $ВВ$, $ВП$, $ПВ$, или $ВВВ$, $ПВВ$, $ВПВ$, $ППВ$, $ВПП$, или $ВПВВ$, $ВППВ$, $ВПВП$ или, в конце концов, $ВПВПВ$. Практическое использование неоподвижных пар также вполне возможно. Эта задача легко решается с использованием, например, линейных гидро- или пневмо- приводов с уголкового штоком, а также с заменой цилиндрических поршней на сферические. Вполне возможно также найти решения для пар $ВВВ$ и других.

Важно отметить, что с заменой входных пар V или $П$ на более сложные, т.е. на неоподвижные, общая структура механизма будет реализовываться введением дополнительных к ведущему звену цепей, отличающихся от групп нулевой подвижности, т.е. от групп Ассура.

Эти дополнительные цепи должны обладать конкретной отрицательной подвижностью. Если на входе принимается пара $ВП$, то добавлять следует цепи с подвижностью $W = -1$, при введении пары, например $ВПВ$, $W = -2$, при использовании четырехподвижной пары $ВПВВ$, $W = -3$, а при $ВПВПВ$, $W = -4$. Такие группы и кинематически и кинетостатически решаться должны иначе, чем группы Ассура, в которых число уравнений всегда соответствует числу неизвестных параметров. И, хотя многие из задач по отношению к неассуровым механизмам пока могут быть только сформулированы, принципиальный вопрос о существовании неассуровых механизмов уже не вызывает сомнений. Так, на рисунке 1 показан пространственный трехзвенный механизм нулевого семейства, в котором за ведущее звено принимается поршень 1 с уголкового штоком.

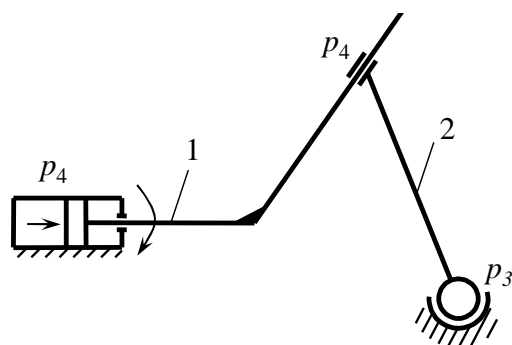


Рисунок 1 – Трехзвенный неассуров механизм нулевого семейства

В этом механизме, входная пара является парой двухподвижной (p_4), т.е. обеспечивающей два относительных движения – поступательное вдоль оси цилиндра и вращательное вокруг той же оси. Первое и второе звенья соединены в цилиндрическую пару p_4 , а второе звено со стойкой в сферическую пару p_3 . Подвижность этой пространственной цепи по (1) равняется 1 (единице). При этом второе подвижное звено в этом механизме обладает подвижностью отличной от нуля, т.е. оно не является группой Ассура. Этим доказывается, что такого рода механизмы не могут быть отнесены к ассуровым. Именно на этом основании появляется необходимость введения понятия неассуровых механизмов и различать механизмы на ассуровы (МА) и неассуровы (МнА), это деление механизмов принимается за первый уровень структурной классификации механизмов.

Формально, т.е. в количественном отношении, числа возможных неассуровых кинематических цепей при заданных условиях существенно превосходят числа структур ассуровых цепей.

2⁰. В основе второго уровня классификации механизмов лежит приведенная выше универсальная структурная формула (1) Добровольского.

Согласно этой формуле механизмы могут существенно отличаться друг от друга.

Дело в том, что создаваемые человеком механизмы могут предназначаться для работы в различных пространствах. «Классически» пространственным механизмом является такой, в котором каждое из звеньев может двигаться как свободное твердое тело относительно декартовой системы координат, т.е. обладать шестью степенями свободы (вдоль и вокруг трех координатных осей $\bar{x}, \bar{y}, \bar{z}$). Общее число свобод в этом случае задается, как $6n$, где n – число подвижных звеньев. Эти звенья могут соединяться между собой разными возможными видами геометрических связей –

кинематических пар. Как было показано выше, всего таких пар пять классов от p_1 – пятиподвижных до p_5 – одноподвижных. Каждая из этих пар накладывает соответственно по 1, 2, 3, 4 и 5 связей на относительные движения звеньев, т.е. таких связей в механизме может быть $p_1, 2p_2, 3p_3, 4p_4$ и $5p_5$ штук. Механизм оказывается подвижным, если число подвижностей $6n$ за вычетом всех наложенных связей ($p_1 + 2p_2 + 3p_3 + 4p_4 + 5p_5$) оказывается равным единице. Повторим, что в таком классически пространственном механизме все звенья движутся как свободные тела. В нем ничто не препятствует относительным движениям звеньям. Поэтому такой механизм называют адаптивным или самоустанавливающимся.

В том случае, когда практика требует устранить в механизме некоторые общие излишние для заданных условий движения – от одного до пяти, то механизмы становятся пространственными, но с одной, двумя, тремя, четырьмя общими условиями связи или плоскими. Во всех этих случаях неизбежно возникает в механизме дефицит подвижностей W_- или, что по сути одно и то же, избыток связей q . Так в плоском механизме, число подвижностей для звеньев остается равным трем – два независимых движения относительно двух осей плоской системы координат и одно движение относительно оси перпендикулярной плоскости. То есть на такой механизм наложены три общих условия связи. Число общих наложенных связей принято обозначать по Добровольскому как m (от нуля до пяти). Число избыточных связей q тогда становится равным $q = m(p - n)$, где p общее число кинематических пар независимо от их классов, а дефицит подвижностей $W_- = 1 - q$. Избытка связей q или дефицита подвижностей не возникнет лишь при $m = 0$. Такие механизмы относят к нулевому семейству. Все другие семейства определяются уравнениями подвижности из формулы (1) Добровольского.

Академик И.И.Артоболевский в 1939 году [9] предложил делить механизмы по параметру m Добровольского на пять семейств

$$\text{нулевое } (m = 0) - W_0 = 6n - 5p_5 - 4p_4 - 3p_3 - 2p_2 - p_1, *$$

$$\text{первое } (m = 1) - W_1 = 5n - 4p_5 - 3p_4 - 2p_3 - p_2,$$

$$\text{второе } (m = 2) - W_2 = 4n - 3p_5 - 2p_4 - p_3,$$

* Эта формула была впервые выведена в 1923г. профессором Малышевым А.П.

$$\text{третье}(m=3) - W_3 = 3n - 2p_5 - p_4,$$

$$\text{четвертое}(m=4) - W_4 = 2n - p_5.$$

Учитывая условие $k - m > 0$ в формуле (1), можно заметить, что различные семейства механизмов образуются различным набором кинематических пар. При $m=0$ могут использоваться все пары от p_5 до p_1 , при $m=1$ – пары от p_5 до p_2 , при $m=2$ – пары от p_5 до p_3 , при $m=3$ – пары p_5 и p_4 , а при $m=4$ могут использоваться лишь пары p_5 .

Из изложенного видно, что различные семейства механизмов принципиально отличаются друг от друга и к их исследованию должны быть применены отличающиеся методы и приемы.

Автором настоящей работы было предложено внутри семейств в соответствии с составом используемых кинематических пар различных классов выделять отличающиеся друг от друга подсемейства.

В четвертом семействе механизмов имеется единственное подсемейство

$$W_{4(1)} = 2n - p_5,$$

в третьем семействе – подсемейств три

$$W_{3(1)} = 3n - 2p_5 - p_4,$$

$$W_{3(2)} = 3n - 2p_5,$$

$$W_{3(3)} = 3n - p_4,$$

и принципиальные отличия механизмов этих подсемейств очевидны, во втором семействе – подсемейств семь

$$W_{2(1)} = 4n - 3p_5 - 2p_4 - p_3;$$

$$W_{2(4)} = 4n - 3p_5,$$

$$W_{2(2)} = 4n - 3p_5 - 2p_4,$$

$$W_{2(5)} = 4n - 2p_4 - p_3,$$

$$W_{2(3)} = 4n - 3p_5 - p_3,$$

$$W_{2(6)} = 4n - 2p_4,$$

$$W_{2(7)} = 4n - p_3,$$

в первом семействе их пятнадцать

$$W_{1(1)} = 5n - 4p_5 - 3p_4 - 2p_3 - p_2,$$

$$W_{1(8)} = 5n - 4p_5,$$

$$W_{1(2)} = 5n - 4p_5 - 3p_4 - 2p_3,$$

$$W_{1(9)} = 5n - 3p_4 - 2p_3 - p_2,$$

$$W_{1(3)} = 5n - 4p_5 - 3p_4 - p_2,$$

$$W_{1(10)} = 5n - 3p_4 - 2p_3,$$

$$W_{1(4)} = 5n - 4p_5 - 3p_4,$$

$$W_{1(11)} = 5n - 3p_4 - p_2,$$

$$W_{1(5)} = 5n - 4p_5 - 2p_3 - p_2,$$

$$W_{1(12)} = 5n - 3p_4,$$

$$W_{1(6)} = 5n - 4p_5 - 2p_3,$$

$$W_{1(13)} = 5n - 2p_3 - p_2,$$

$$W_{1(7)} = 5n - 4p_5 - p_2,$$

$$W_{1(14)} = 5n - 2p_3,$$

$$W_{1(15)} = 5n - 2p_2.$$

Аналогично могут быть найдены все подсемейства нулевого семейства, их 31. Покажем их

$$W_{0(1)} = 6n - 5p_5 - 4p_4 - 3p_3 - 2p_2 - p_1 \quad W_{0(17)} = 6n - 4p_4 - 3p_3 - 2p_2 - p_1,$$

$$W_{0(2)} = 6n - 5p_5 - 4p_4 - 3p_3 - 2p_2, \quad W_{0(18)} = 6n - 4p_4 - 3p_3 - 2p_2$$

$$W_{0(3)} = 6n - 5p_5 - 4p_4 - 3p_3 - p_1, \quad W_{0(19)} = 6n - 4p_4 - 3p_3 - p_1,$$

$$W_{0(4)} = 6n - 5p_5 - 4p_4 - 3p_3, \quad W_{0(20)} = 6n - 4p_4 - 3p_3,$$

$$W_{0(5)} = 6n - 5p_5 - 4p_4 - 2p_2 - p_1, \quad W_{0(21)} = 6n - 4p_4 - 2p_2 - p_1,$$

$$W_{0(6)} = 6n - 5p_5 - 4p_4 - 2p_2 \quad W_{0(22)} = 6n - 4p_4 - 2p_2,$$

$$W_{0(7)} = 6n - 5p_5 - 4p_4 - p_1 \quad W_{0(23)} = 6n - 4p_4 - p_1,$$

$$W_{0(8)} = 6n - 5p_5 - 4p_4, \quad W_{0(24)} = 6n - 4p_4,$$

$$W_{0(9)} = 6n - 5p_5 - 3p_3 - 2p_2 - p_1, \quad W_{0(25)} = 6n - 3p_3 - 2p_2 - p_1,$$

$$W_{0(10)} = 6n - 5p_5 - 3p_3 - 2p_2, \quad W_{0(26)} = 6n - 3p_3 - 2p_2,$$

$$W_{0(11)} = 6n - 5p_5 - 3p_3 - p_1 \quad W_{0(27)} = 6n - 3p_3 - p_1,$$

$$W_{0(12)} = 6n - 5p_5 - 3p_3, \quad W_{0(28)} = 6n - 3p_3,$$

$$W_{0(13)} = 6n - 5p_5 - 2p_2 - p_1, \quad W_{0(29)} = 6n - 2p_2 - p_1,$$

$$W_{0(14)} = 6n - 5p_5 - 2p_2, \quad W_{0(30)} = 6n - 2p_2,$$

$$W_{0(15)} = 6n - 5p_5 - p_1, \quad W_{0(31)} = 6n - p_1.$$

$$W_{0(16)} = 6n - 5p_5,$$

При этом ставится условие, что числа кинематических пар в правой части этих уравнений не могут принимать нулевых значений.

Таким образом, всего подсемейств механизмов 57 и, следовательно, для изучения различных семейств и различных подсемейств механизмов должны использоваться отличающиеся структурные формулы.

Добавим еще, что из 57 подсемейств лишь в 31 подсемействе существуют ассуровы механизмы, в остальных 26 могут быть реализованы лишь неассуровы механизмы.

Обозначим критерий классификации механизмов по семействам как $S_{m/j}$, где m – параметр Добровольского, а j – номер подсемейства. Число подсемейств механизмов определяется зависимостью $j_m = 2^{(5-m)} - 1$.

Считаем важным отметить, что по параметру Добровольского m возможно не только определять отношение механизма к тому или иному семейству – от нулевого до четвертого, но и различать внутри семейств принадлежность механизмов к тому или иному пространству функционирования. Дело в том, что, если установить значение m равное двум ($m = 2$), то в декартовой системе координат эти два общих условия связи можно конкретизировать по-разному, а именно из шести свобод движения ВПВПВ можно оставить возможными ВПВВ, или ВППВ, или ВПВП, или ВППП и механизмы, построенные в этих пространствах, будут существенно (не исключено, принципиально) отличаться друг от друга. На этом основании в универсальной классификации механизмов после установления семейств и подсемейств механизмов введем как необходимое деление их на «пространства», в которых они могут существовать.

Приведем пример разнообразия механизмов третьего семейства всех трех подсемейств. Они могут существовать в пространствах ВВВ, ПВВ, ВПВ, ППВ, ВПП и ППП. Механизмы, функционирующие в пространстве ВВВ являются сферическими или псевдосферическими, в пространстве ПВВ – коническими зубчатыми, в пространстве ВПВ – винтовыми зубчатыми, в ППВ – плоскими, в ВПП – винтовыми, в ППП – пространственными клиновыми механизмами.

Итак, после того как механизмы будут расклассифицированы по семействам и подсемействам, необходимо их разделить в рассмотрении по пространствам функционирования. Именно с этой целью в классификацию (таблица 1) вводится подуровень семейств в формулировке – пространства.

Обратим внимание еще на одно обстоятельство. Не в любом подсемействе могут быть построены механизмы. Чтобы такие механизмы выделить среди других, введем понятие «парадоксальных механизмов» и «псевдомеханизмов». Под парадоксальными будем понимать такие, которые могут быть формально структурно созданы, но парадокс их заключается в сложности или даже невозможности приведения их в движение. Такие механизмы появляются среди неассуровых механизмов, в которых отсутствуют пары пятого класса. Так, механизм седьмого подсемейства первого подсемейства описывается формулой

$$W_{2(7)} = 5n - 3p_4.$$

По этой формуле может быть найден, например трехзвенный механизм, с $n = 2$ и $p_4 = 3$, удовлетворяющий этой формуле. Однако реализовать его проблематично. Именно поэтому он должен быть отнесен к механизмам «необычным», «особенным» или парадоксальным.

Но могут появляться из решения структурных формул механизмы, нереализуемые в принципе. Например механизм нулевого семейства, тридцать первого подсемейства, описывается формулой

$$W_{0(31)} = 6n - p_1.$$

По этому выражение формально, задавая $W_{0(31)} = 0$, к примеру, при $n = 3$, найдем что $p_1 = 11$, но реализовать его в конструкцию невозможно, а потому будем называть такой механизм псевдомеханизмом.

Необходимо еще добавить, что в практике машиностроения применяются и могут найти широкое использование неодносемейственные механизмы [14], когда в качестве входящих внутрь механизмов включаются кинематические цепи разных семейств по Артоболовскому. Обратим внимание на то, что эти входящие внутрь механизмов цепи не могут быть какими угодно, они должны строго соответствовать требованиям к цепям, обладающим нулевой подвижностью, или, обобщительно, требованиям к группам Ассура. А если это так, то изложенная классификация может быть использована для описания групп Ассура различных семейств и построения на их основе любых неодносемейственных механизмов.

3°. Итак, повторим. После того как конструктор или исследователь принял решение о создании ассурового или неассурового механизма и выбрал его семейство и подсемейство, он получает в свое распоряжение конкретную формулу подвижности, связывающую число звеньев n с числами используемых кинематических пар. К примеру создается ассуров плоский стержневой механизм третьего семейства, первого подсемейства. Для него формула подвижности имеет вид

$$W = 3n - 2p_5 - p_4.$$

Эта формула сама по себе не дает возможности продолжить решение задачи о синтезе структур механизмов, так как в ней не дано расшифровки понятия числа звеньев. Они могут быть разной сложности – двухпарными, трехпарными и т.д., но они заключены внутри обозначения n .

Чтобы их дифференцировать, т.е. разобрать между собой, необходимо перейти к рассмотрению следующего уровня классификации. В этом третьем уровне вводится понятие наиболее сложного – базисного звена цепи в виде τ – угольника или τ -вершинника по числу его геометрических элементов, которыми оно образует кинематические пары с другими звеньями, и производится деление механизмов *на виды* в зависимости от числа τ . К первому виду отнесем механизмы с однопарным звеном ($\tau = 1$), ко второму виду – с двухпарным звеном ($\tau = 2$), к третьему виду – с трехпарным ($\tau = 3$) и т.д.

Введение понятия базисного звена позволяет составить для использования два новых уравнения (2), определяющих число кинематических пар цепи и число звеньев цепи, которые можно записать в свернутом виде

$$\begin{cases} p = \tau + \sum_{\tau-1}^0 i n_i, \\ n = 1 + \sum_{\tau-1}^0 n_i. \end{cases}$$

В этих уравнениях под n_i , как показано выше, понимается число звеньев, добавляющих в цепь по i кинематических пар.

С формальной точки зрения, исходя из построения общего члена $i n_i$, следовало первый член первой формулы в (2) записать как n_τ . Однако, выполняя это условие, например при $n_\tau = 2$, к τ – угольнику необходимо будет добавить звено с числом пар $\tau + 1$, т.е. более сложное, но это обстоятельство нарушило бы логику понятия базисного звена цепи. Тем не менее, задавать значения $n_\tau > 1$ можно, если каждое из звеньев n_τ вводить в цепь независимо друг от друга, т.е. не соединяя их непосредственно. Отметим здесь лишь то, что в случае, когда задается $n_\tau = 1$, рассматривается самый общий случай синтеза структур.

Если выбрать за наиболее сложное звено цепи, например четырехпарное звено, т.е. принять, что $\tau = 4$, то приведенные два уравнения примут вполне конкретный вид, а именно

$$\begin{aligned} p &= 4 + 3n_3 + 2n_2 + n_1, \\ n &= 1 + n_3 + n_2 + n_1 + n_0. \end{aligned} \tag{3}$$

Здесь звенья n_0 – это такие звенья, которые, присоединяясь к цепи, не добавляют в нее кинематических пар.

Решить приведенную систему – это значит найти числа звеньев n_3, n_2, n_1 и n_0 . При использовании более сложного звена τ число неизвестных увеличивается. Однако, если иметь в виду, что могут быть заданными величины p и n и что все решения должны быть положительными и целочисленными, задача оказывается вполне разрешимой.

Первый вид механизмов ($\tau = 1$) согласно (2) описывается системой

$$\begin{cases} p_5 + p_4 + p_3 + p_2 + p_1 = 1, \\ n = 1, \end{cases} \quad (4)$$

откуда следует, что

$$\sum_{\tau-1}^0 (n_{\tau-1} + n_{\tau-2} + \dots + n_i + \dots + n_2 + n_1 + n_0) = 0,$$

или при целочисленных положительных решениях системы (4) неизбежно условие

$$n_{\tau-1} = n_{\tau-2} = \dots = n_i = \dots = n_2 = n_1 = n_0 = 0.$$

С учетом отмеченного, решениями системы (4) будут

$$p_5 = 1, p_4 = 1, p_3 = 1, p_2 = 1 \quad \text{и} \quad p_1 = 1,$$

что описывает классы кинематических пар, от первого до пятого.

Число кинематических пар и число звеньев цепей второго вида ($\tau = 2$) определится системой

$$\begin{cases} p = 2 + n_1, \\ n = 1 + n_1. \end{cases}$$

Так как в этом случае могут входить в цепь кроме τ -угольника лишь звенья n_1 , добавляющие по одной кинематической паре, то второй вид механизмов будет содержать в своем составе всего один подвид во всех пяти семействах.

Третий вид механизмов ($\tau = 3$) описывается системой

$$\begin{cases} p = 3 + 2n_2 + n_1, \\ n = 1 + n_2 + n_1, \end{cases} \quad (5)$$

откуда следует, что в состав механизмов третьего вида могут входить разные звенья, а именно и n_1 и n_2 . В связи с этим, третий вид механизмов может быть разделен на два подвида, в первом из которых могут использоваться звенья n_1 и n_2 , а во втором – лишь звенья n_1 .

Отметим, что без звеньев n_1 , добавляющих в цепь по одной кинематической паре, создавать кинематические цепи,

удовлетворяющие условию механизма, т.е. условию $W = 1$, невозможно. Таким образом, в соответствии с (5) к третьему виду можно отнести два подвида механизмов

$$p = 3 + 2n_2 + n_1 \text{ и}$$

$$p = 3 + n_1.$$

Приведенная выше система (3) описывает все механизмы четвертого вида. Внутри этого вида существуют подвиды механизмов, которые определяются составом применяемых звеньев. Первое уравнение (3) вполне корректно может быть представлено в подвидах

$$p = 4 + 3n_3 + 2n_2 + n_1 \text{ (первый подвид),}$$

$$p = 4 + 3n_3 + n_1 \text{ (второй подвид),}$$

$$p = 4 + 2n_2 + n_1 \text{ (третий подвид),}$$

$$p = 4 + n_1 \text{ (четвертый подвид),}$$

то есть этот – четвертый вид механизмов ($\tau = 4$) имеет четыре подвида в зависимости от использования в нем разных по сложности звеньев n_i .

Аналогично рассуждая, можно найти при $\tau = 5$ по уравнениям

$$\begin{cases} p = 5 + 4n_4 + 3n_3 + 2n_2 + n_1, \\ n = 1 + n_4 + n_3 + n_2 + n_1, \end{cases} \quad (6)$$

все подвиды пятого вида механизмов. Их всего восемь

$$p = 5 + 4n_4 + 3n_3 + 2n_2 + n_1,$$

$$p = 5 + 3n_3 + 2n_2 + n_1,$$

$$p = 5 + 4n_4 + 3n_3 + n_1,$$

$$p = 5 + 3n_3 + n_1,$$

$$p = 5 + 4n_4 + 2n_2 + n_1,$$

$$p = 5 + 2n_2 + n_1,$$

$$p = 5 + 4n_4 + n_1,$$

$$p = 5 + n_1.$$

Число подвидов шестого вида механизмов ($\tau = 6$) – шестнадцать. В седьмом виде механизмов ($\tau = 7$) всего 32 подвида и их формулы на основании изложенного могут быть записаны без осложнений. Теоретически, числу τ можно задавать любые положительные значения до бесконечности включительно, но в практике вряд ли встречаются его значения выше $\tau = 7$.

Виды и подвиды механизмов будем обозначать, как $V_{\tau/i}$, где τ определяет вид, а i -подвид механизма. Число подвидов механизмов при $\tau \geq 2$ определяется зависимостью $i_{\tau} = 2^{(\tau-2)}$. В соответствии с описанным, запись $V_{4/3}$ означает, что рассматривается четвертый вид механизмов, третьего подвида.

Из изложенного следует, что все семейства и подсемейства механизмов после их выбора должны быть идентифицированы по видам и подвидам.

Итак, конструктор или исследователь после того, как им выбрано для использования уравнение подвижности механизма заданного семейства и подсемейства (по m), выбирает среди видов и подвигов механизмов (по τ и n_i) нужный вид и подвиг. После этого он получает систему уравнений

$$\left\{ \begin{array}{l} W = (6 - m)n - \sum (k - m)p_k, k - m \geq 0, \\ p = \tau + \sum_{\tau-1}^0 in_i, \\ n = 1 + \sum_{\tau-1}^0 n_i, \end{array} \right. \quad (7)$$

которая позволит найти все значения p_k и n_i .

На этом решение задачи о видах и подвигах механизмов оказывается завершенным.

Обратимся далее к задаче об отличии механизмов определенных подсемейств и заданных подвигов. Этот подподуровень классификации назовем уровнем подподвидосемейств.

Дадим полные пояснения, какие отличия механизмов заключаются в этом подподуровне. Легче всего это пояснить на конкретных примерах. Обратимся к механизмам второго семейства первого подсемейства и третьего вида первого подвига. Всего таких механизмов 7 по подсемействам и бесконечно много по подвигам. Но по видам и подвигам их можно ограничить числом $\tau = 7$ (более сложных механизмов в реальной технике еще не создавалось и не использовалось). Принимая $\tau_{\max} = 7$ можно легко сосчитать все возможные виды и подвиги. Видов будет шесть ($\tau = 2, \tau = 3, \tau = 4, \tau = 5, \tau = 6$ и $\tau = 7$), а подвигов – при $\tau = 2$ – один, при $\tau = 3$ – два, при $\tau = 4$ – четыре, при $\tau = 5$ – восемь, при $\tau = 6$ – шестнадцать, при $\tau = 7$ – тридцать два, а всего шестьдесят три (63), т.е. вполне обозримо.

Так как выбранные для примера механизмы второго семейства первого подсемейства, которые описываются формулой подвижности

$$W_{2(1)} = 4n - 3p_5 - 2p_4 - p_3, \quad (a)$$

относятся еще и к третьему виду ($\tau = 3$), первому подвигу, то к ним применима также универсальная структурная система

$$p = p_5 + p_4 + p_3 = 3 + 2n_2 + n_1, \quad (b)$$

$$n = 1 + n_2 + n_1. \quad (c)$$

Именно этими тремя формулами (a), (b) и (c) мы будем пользоваться, отыскивая подподвидосемейства механизмов.

Зададимся еще одним конкретным условием – будем искать все структуры механизмов с заданным числом подвижных звеньев, например, равным 8, т.е. при $n = 8$.

Подставив это значение n в (a) и задав $W_{2(1)} = 1$ получим

$$3p_5 + 2p_4 + p_3 = 31. \quad (a')$$

Число 31 может быть обеспечено различными ненулевыми числами пар разных классов – p_5 , p_4 и p_3 , а именно

$$\begin{aligned} p_5 = 6, p_4 = 6, p_3 = 1, \\ p_5 = 7, p_4 = 4, p_3 = 2, \\ p_5 = 8, p_4 = 2, p_3 = 3. \end{aligned} \quad (d)$$

Поиск этих трех решений можно провести на основе следующих преобразований. При $n = 8$ из (c) найдем, что

$$n_2 + n_1 = 7 \text{ или } n_1 = 7 - n_2,$$

тогда из (b) получим

$$p_5 + p_4 + p_3 = 3 + 2n_2 + 7 - n_2 = 10 + n_2, \quad (b')$$

откуда следует, что сумма пар ($p_5 + p_4 + p_3$) не может быть менее 10, что имеет место при $n_2 = 0$, и что не соответствует заданному условию $n_2 \neq 0$.

Выразим из (b')

$$p_3 = 10 + n_2 - p_5 - p_4 \quad (b'')$$

и, подставив это значение в (a'), получим

$$2p_5 + p_4 + n_2 = 21, \quad (a'')$$

откуда

$$p_4 = 21 - 2p_5 - n_2.$$

Подставив далее это значение p_4 в (b''), найдем, что

$$p_3 = p_5 + 2n_2 - 11.$$

При $p_3 = 1$ (ненулевые значения всех пар p_i) получим

$$p_5 + 2n_2 = 12,$$

откуда

$$n_2 = \frac{12 - p_5}{2}.$$

Так как общее число пар согласно (в') не может быть менее 10, то p_5 не может быть более 8 (при ненулевых значениях $p_3 = 1$ и $p_4 = 1$), а тогда из последней зависимости следует, что n_2 не может быть менее $n_2 = 2$.

Далее можно рассмотреть все возможные значения $n_2 > 2$, но мы ограничимся частным значением $n_2 = 3$. В этом случае по (в')

$$p_5 + p_4 + p_3 = 13,$$

а по системе (а'), (в'), имеющей вид

$$\begin{cases} 3p_5 + 2p_4 + p_3 = 31, \\ p_5 + p_4 + p_3 = 13, \end{cases}$$

можно найти, что $p_4 = 18 - 2p_5$, а $p_3 = p_5 - 5$.

Из полученного следует, что p_5 не может иметь значений, менее 6, а это означает, что реальными значениями p_5 будут $p_5 = 6$, $p_5 = 7$ и $p_5 = 8$. Именно исходя из этих значений чисел пар p_5 найдены приведенные выше общие решения (d).

Полученные три решения по их номерам: № 1, № 2 и № 3 и определяют подподвидосемейства, т.е. являются механизмами первого, второго и третьего подподвидосемейств.

Чтобы структурно создать такие механизмы, воспользуемся их общей схемой, удовлетворяющей заданным условиям: $n = 8, \tau = 3, n_2 = 3$, но содержащей в своем составе виртуальные кинематические пары, т.е. пары в виде пустых квадратов (рисунок 2). Подподвидосемейства механизмов появятся тогда, когда на местах виртуальных пар будут расположены такие, которые соответствуют решениям № 1, или № 2, или № 3. Пары p_5, p_4 и p_3 могут занимать позиции разных виртуальных пар от пары I до пары XIII, например так I – p_5 , II – p_4 , III – p_5 , IV – p_3 , V – p_5 , VI – p_4 , VII – p_4 , VIII – p_5 , IX – p_4 , X – p_5 , XI – p_3 , XII – p_5 , XIII – p_5 - что соответствует второму решению по (2).

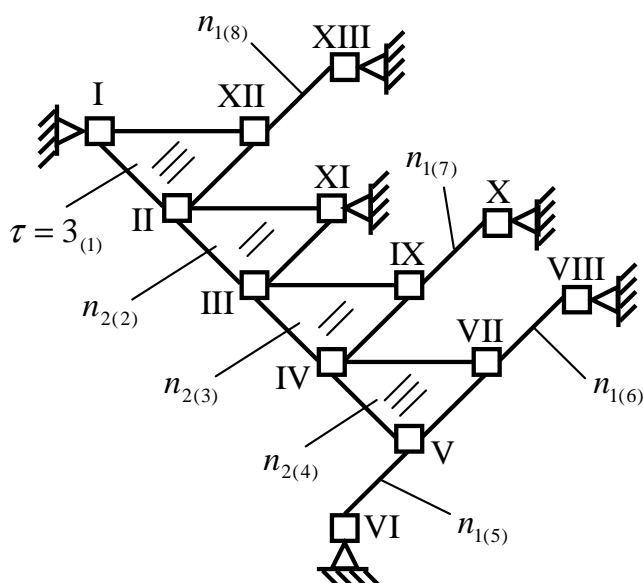


Рисунок 2 – Общая схема механизма

Теперь обратимся к разрядам подподвидосемейств. Рассмотрим их поиск на примере решения № 1 ($p_5 = 6, p_4 = 6, p_3 = 1$). Необходимо все тринадцать пустых квадратов заменить шестью парами p_5 , шестью парами p_4 и одной парой p_3 . Таких вариантов может быть несколько и именно эти варианты определяют разряды механизмов.

Количество возможных разрядов может быть определено по теории перестановок. Известно, что перестановками из n элементов называют соединения отличающиеся друг от друга только порядком входящих в них элементов. В рассматриваемом нами случае имеем 13 элементов – тринадцать виртуальных пар, общее число их перестановок $n!$ или $13!$.

Они могут быть замещены шестью парами p_5 , шестью парами p_4 и одной парой p_3 , общее число таких перестановок будет равно

$$p_n = \frac{(p_5 + p_4 + p_3)!}{p_5! p_4! p_3!},$$

или для конкретно рассматриваемого случая

$$p_n = \frac{13!}{6!6!1!},$$

что дает 12012 вариантов перестановок.

Другие решения, а именно ($p_5 = 7, p_4 = 4, p_3 = 2$) и ($p_5 = 8, p_4 = 2, p_3 = 3$) дадут числа перестановок соответственно 25740 и 12866.

Среди этих перестановок могут появляться изоморфные (повторяющиеся) и неприемлемые с точки зрения их работоспособности схемы.

Эти задачи могут быть решены с использованием компьютерных программ, которые уже апробированы на практике, например, в работе [5].

После того как указанным методом будут найдены все разряды механизмов, потребуется рассмотреть возможные их подразряды.

Дело в том, что кинематические пары p_5 , p_4 и p_3 (в рассматриваемом примере) могут иметь разное исполнение по относительному движению звеньев, а именно, пары p_3 могут быть вида *ВВВ*, *ПВП*, *ВПВ*, *ВПП*, *ПВВ*, пары p_4 могут быть вида *ВВ*, *ВП*, *ПВ*, пары p_5 могут быть вида *В* и *П*. Вполне реально найти все возможные сочетания окончательно выбранных кинематических пар. Например, применительно к рассматриваемому выше примеру можно принять конкретно для использования пары: *I – В*, *II – ВВ*, *III – П*, *IV – ВПВ*, *V – В*, *VI – ВП*, *VII – ПВ*, *VIII – В*, *IX – ВП*, *X – П*, *XI – ВВВ*, *XII – В*, *XIII – В*. Таких вариантов в практике может быть всего несколько. Если их указать по номерам в соответствии с выбранной логикой, то можно будет добавить как завершающий подуровень – подразряды механизмов.

4⁰. Исторически сложилось так, что первыми в технике стали применяться плоские рычажные и зубчатые механизмы. Какие-либо общие свойства в этих механизмах не просматривались и, естественно, их изучение происходило независимо. Описанные выше понятия семейств и видов механизмов применительно к рычажным и зубчатым механизмам не использовались за их практической ненужностью. Стремление ученых найти классификационные критерии к рычажным и зубчатым механизмам привело к появлению понятия классов механизмов. Л.В. Ассур в [7] записал «...условимся называть механизмами первого класса все механизмы, которые могут рассматриваться как полученные из простого кривошипа, посредством последовательного прикрепления одних только простых, открытых многоповодковых цепей нормального типа».

Повторим, что под «простым кривошипом» Ассур понимал однопарное звено, соединенное в шарнир, то есть в одноподвижную вращательную кинематическую пару p_5 со стойкой, через которое передается движение от двигателя на весь механизм. Аналогичную

роль может играть и «простой ползун», который через одноподвижную поступательную пару приводит в движение механизм (например поршень двигателя внутреннего сгорания). Из приведенного определения механизма первого класса данного Ассуром, следует, во-первых, что механизм первого класса может быть сколько угодно сложным, т.е. многозвенным, а во-вторых, и что самое важное, он не усложнен введением изменяемых замкнутых контуров внутри его структуры. Это обстоятельство доказывается тем, что описанный механизм первого класса строится только из нормальных по Ассуру групп звеньев. Под нормальными группами Ассур понимал такие, которые структурно оканчиваются лишь поводками, т.е. двухпарными звеньями. Примеры таких групп приведены на рисунке 3. Ко времени проведения исследований Ассуром были известны: диада Сильвестра (рисунок 3,а), трехповодковое звено Бурместера (рисунок 3,в) и четырехповодковая группа Грюблера (рисунок 3,с), на них было указано Ассуром и им были созданы все более сложные нормальные группы, начиная с пятиповодковой группы (рисунок 3,д).

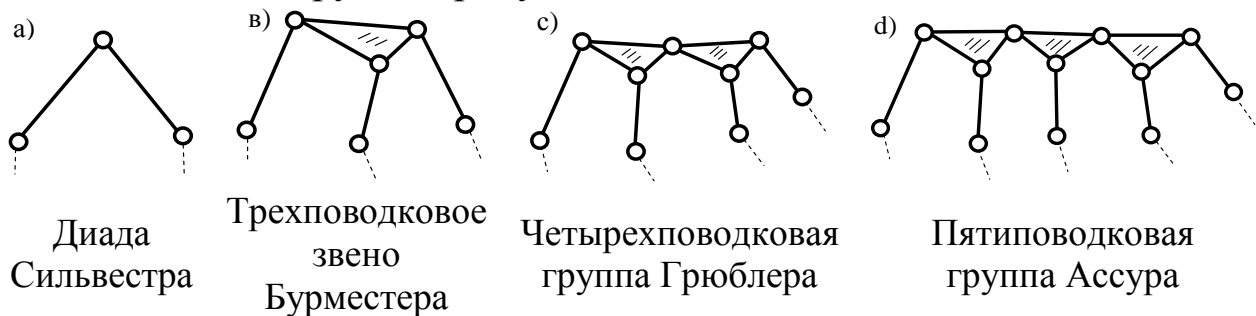


Рисунок 3 – Нормальные по Ассуру группы звеньев нулевой подвижности

Особенность нормальных групп заключается в том, что они не могут быть разделены на более простые группы, а, также, при последовательном прикреплении их к ведущему звену – простому кривошипу, в механизме не могут образовываться замкнутые изменяемые контуры. Таким образом, механизмы более высоких классов чем первый, это такие механизмы, в которых обязательно присутствуют подвижные изменяемые замкнутые контуры. В различных семействах и видах механизмов, изменяемые контуры могут быть различными по количеству вовлеченных в них звеньев. Наиболее простым изменяемым замкнутым может быть контур, образованный двумя звеньями, как это показано на рисунке 4. Это плоский кулачковый четырехзвенный

механизм, в котором звеньями 1 и 2 образуется двухзвенный замкнутый изменяемый контур α_2 между точками A и B .

Контакты эти точечные, т.е. звенья образуют между собой так называемые высшие кинематические пары, а потому, относительно движению звеньев 1 и 2 ничто не препятствует.

По предложению Артоболевского И.И. плоские шарнирные механизмы со встроенными в них замкнутыми изменяемыми контурами от четырехзвенных, пятизвенных и более были отнесены к механизмам четвертого, пятого и т.д. классов, т.е. к механизмам высших классов. Так, на рисунке 5 показан механизм пятого класса по Артоболевскому с пятизвенным подвижным замкнутым изменяемым контуром α_5 .

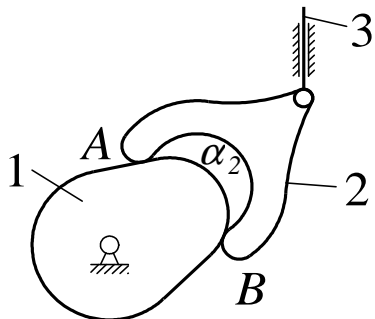


Рисунок 4 – Кулачковый механизм с двухсторонним изменяемым замкнутым контуром

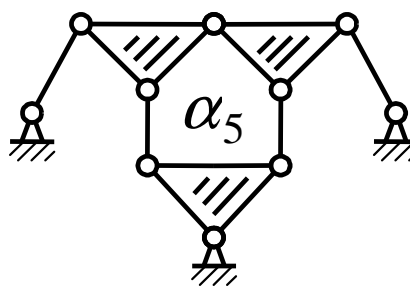


Рисунок 5 – Плоский механизм пятого класса

Имея в виду изложенное, в предлагаемой классификации вводится понятие *классов* механизмов от первого класса по Ассур и выше в зависимости от сложности входящих в цепь замкнутых изменяемых контуров, начиная от двухзвенных, трехзвенных контуров, которые могут быть образованы, в частности, при использовании высших – точечных кинематических пар.

Что касается построения в структурах механизмов более одного контура, то эта проблема пока никем не обсуждалась. Если подойти к вопросу системно, то естественной возникает необходимость введения понятия, определяющего число контуров в цепи. Будем называть структуры по числу контуров в них – одноконтурные, двухконтурные и т.д. до n -контурных структур. При этом учтем, что в состав n -контурных структур механизмов кроме наиболее сложного контура, определяющего класс механизма, могут входить такие же и менее сложные контуры.

Так, в трехконтурном механизме пятого класса, то есть с наиболее сложным пятизвенным изменяемым контуром могут быть созданы дополнительные, например два разных контура от второго до пятого класса. Легко установить все теоретически возможные сочетания контуров в таком механизме. Перечислим их: $1(5+2+2)$, что означает – пятый класс, плюс второй класс, плюс второй класс, $2(5+3+2)$, $3(5+3+3)$, $4(5+4+2)$, $5(5+4+3)$, $6(5+4+4)$, $7(5+5+2)$, $8(5+5+3)$, $9(5+5+4)$, $10(5+5+5)$, т.е. десять разных сочетаний. В соответствии с этими сочетаниями, введем дополнительно понятие подклассов механизмов. В рассматриваемом примере их десять – от первого – $1(5+2+2)$, до десятого – $10(5+5+5)$. И, если в реальном механизме использовать, например, сочетание контуров $(5+4+3)$, то весь механизм будет назван – механизмом пятого класса, трехконтурный, пятого подкласса.

Покажем в таблице 2 примеры классов, n -контурности и подклассов механизмов в случае, когда в механизме могут присутствовать замкнутые изменяемые контуры от одно- до пятиконтурных с изменяемыми замкнутыми контурами от двухзвенных до семизвенных.

По таблице 2 легко могут быть определены номера подклассов механизмов. В самом сложном пятиконтурном механизме седьмого класса (в котором $\alpha_{\max} = 7$) всего могут иметь место 126 подклассов и конкретизация в виде утверждения – «механизм седьмого класса, 125^{ого} подкласса» $(7+7+7+7+6)$ вполне адекватно.

Таблица 2 – Примеры классов, n -контурности и подклассов механизмов

n -контурность по числу контуров	Одно-контурные	Двух-контурные	Трех-контурные	Четырех-контурные	Пяти-контурные
Сложность основного контура, α_{\max}	Подклассы механизмов				
2*	2	2+2	2+2+2	2+2+2+2	2+2+2+2+2
3*	3	3+2 3+3	3+2+2 3+3+2 3+3+3 всего подклассов 3	3+2+2+2 3+3+2+2 3+3+3+2 3+3+3+3 всего 4	3+2+2+2+2 3+3+2+2+2 3+3+3+2+2 3+3+3+3+2 3+3+3+3+3 всего 5
4*	4	4+2 4+3 4+4 всего 3	4+2+2 4+3+2 4+3+3 4+4+2 4+4+3 4+4+4 всего 6	от 4+2+2+2 до 4+4+4+4 всего 10	от 4+2+2+2+2 до 4+4+4+4+4 всего 15
5*	5	5+2 5+3 5+4 5+5 всего 4	от 5+2+2 до 5+5+5 всего 10	от 5+2+2+2 до 5+5+5+5 всего 20	от 5+2+2+2+2 до 5+5+5+5+5 всего 35
6*	6	6+2 6+3 6+4 6+5 6+6 всего 5	от 6+2+2 до 6+6+6 всего 15	от 6+2+2+2 до 6+6+6+6 всего 35	от 6+2+2+2+2 до 6+6+6+6+6 всего 70
7*	7	7+2 7+3 7+4 7+5 7+6 7+7 всего 6	от 7+2+2 до 7+7+7 всего 21	от 7+2+2+2 до 7+7+7+7 всего 56	от 7+2+2+2+2 до 7+7+7+7+7 всего 126
* число звеньев в контуре					

В таблице 3 показаны значения чисел подклассов механизмов в зависимости от n -контурности от одно- до десятиконтурных механизмов при увеличении классов механизмов от второго до одиннадцатого.

Из этой таблицы видно, что число подклассов десятиконтурных цепей разных классов от второго до одиннадцатого включительно изменяется от 1 до 48620. Тем не менее, каждое сочетание контуров может иметь единственный, соответствующий ему номер, т.е. номер подкласса.

Таблица 3 – Значения чисел подклассов механизмов в зависимости от n -контурности

		Число подклассов механизмов при числе контуров									
		1	2	3	4	5	6	7	8	9	10
Классы механизмов	1	1	1	1	1	1	1	1	1	1	1
	2	1	2	3	4	5	6	7	8	9	10
	3	1	3	6	10	15	21	28	36	45	55
	4	1	4	10	20	35	56	84	120	165	220
	5	1	5	15	35	70	126	210	330	495	715
	6	1	6	21	56	126	252	462	792	1287	2002
	7	1	7	28	84	210	462	924	1716	3003	5005
	8	1	8	36	120	330	792	1716	3432	6435	11440
	9	1	9	45	165	495	1287	3003	6435	12870	24310
	10	1	10	55	220	715	2002	5005	11440	24310	48620

Отметим, что в плоских шарнирных цепях наиболее простым является четырехзвенный изменяемый замкнутый контур. Покажем в таблице 4, сколько и какие именно подклассы могут быть организованы при условии, что максимальное количество контуров принимается равным пяти, а наиболее сложным контуром является семизвенный.

Все подклассы механизмов, помещенные в таблице 4, обозначены номерами. Наибольшее количество подклассов механизмов – 35 можно построить, если самым сложным контуром принимается семизвенный, а механизм оказывается пятиконтурным.

Таблица 4 – Подклассы механизмов

		Подклассы механизмов при числе контуров				
		1	2	3	4	5
Класс механизмов	4	1(4)	1(4+4)	1(4+4+4)	1(4+4+4+4)	1(4+4+4+4+4)
	5	1(5)	1(5+4); 2(5+5)	1(5+4+4); 2(5+5+4); 3(5+5+5)	1(5+4+4+4); 2(5+5+4+4); 3(5+5+5+4); 4(5+5+5+5)	1(5+4+4+4+4); 2(5+5+4+4+4); 3(5+5+5+4+4); 4(5+5+5+5+4); 5(5+5+5+5+5)
	6	1(6)	1(6+4); 2(6+5); 3(6+6)	1(6+4+4); 2(6+5+4); 3(6+5+5); 4(6+6+4); 5(6+6+5); 6(6+6+6)	1(6+4+4+4); 2(6+5+4+4); 3(6+5+5+4); 4(6+5+5+5); 5(6+6+4+4); 6(6+6+5+4); 7(6+6+5+5); 8(6+6+6+4); 9(6+6+6+5); 10(6+6+6+6)	1(6+4+4+4+4); 2(6+5+4+4+4); 3(6+5+5+4+4); 4(6+5+5+5+4); 5(6+5+5+5+5); 6(6+6+4+4+4); 7(6+6+5+4+4); 8(6+6+5+5+4); 9(6+6+5+5+5); 10(6+6+6+4+4); 11(6+6+6+5+4); 12(6+6+6+5+5); 13(6+6+6+6+4); 14(6+6+6+6+5); 15(6+6+6+6+6)
	7	1(7)	1(7+4); 2(7+5); 3(7+6); 4(7+7)	1(7+4+4); 2(7+5+4); 3(7+5+5); 4(7+6+4); 5(7+6+5); 6(7+6+6); 7(7+7+4); 8(7+7+5); 9(7+7+6); 10(7+7+7)	1(7+4+4+4); 2(7+5+4+4); 3(7+5+5+4); 4(7+5+5+5); 5(7+6+4+4); 6(7+6+5+4); 7(7+6+5+5); 8(7+6+6+4); 9(7+6+6+5); 10(7+6+6+6); 11(7+7+4+4); 12(7+7+5+4); 13(7+7+5+5); 14(7+7+6+4); 15(7+7+6+5); 16(7+7+6+6); 17(7+7+7+4); 18(7+7+7+5); 19(7+7+7+6); 20(7+7+7+7)	1(7+4+4+4+4); 2(7+5+4+4+4); 3(7+5+5+4+4); 4(7+5+5+5+4); 5(7+5+5+5+5); 6(7+6+4+4+4); 7(7+6+5+4+4); 8(7+6+5+5+4); 9(7+6+5+5+5); 10(7+6+6+4+4); 11(7+6+6+5+4); 12(7+6+6+5+5); 13(7+6+6+6+4); 14(7+6+6+6+5); 15(7+6+6+6+6); 16(7+7+4+4+4); 17(7+7+5+4+4); 18(7+7+5+5+4); 19(7+7+5+5+5); 20(7+7+6+4+4); 21(7+7+6+5+4); 22(7+7+6+5+5); 23(7+7+6+6+4); 24(7+7+6+6+5); 25(7+7+6+6+6); 26(7+7+7+4+4); 27(7+7+7+5+4); 28(7+7+7+5+5); 29(7+7+7+6+4); 30(7+7+7+6+5); 31(7+7+7+6+6); 32(7+7+7+7+4); 33(7+7+7+7+5); 34(7+7+7+7+6); 35(7+7+7+7+7)

На рисунке 5 показан плоский шарнирный механизм пятого класса, двухконтурный. Согласно таблице 4 этот механизм относится к первому подклассу, среди двух возможных подклассов.

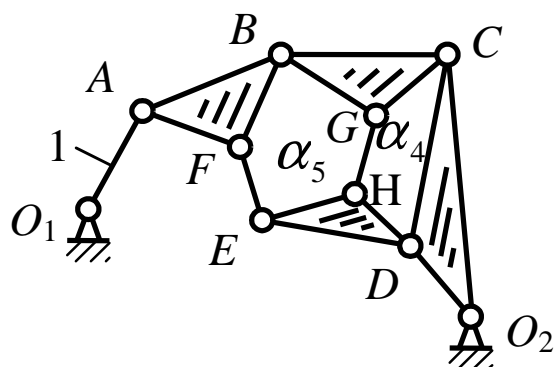


Рисунок 6 – Шарнирный двухконтурный механизм

В этом механизме и пятизвенный контур $BGHEF$, и четырехзвенный контур $GCDH$ замкнутые и подвижные в том смысле, что относительное расположение звеньев в этих контурах в процессе работы механизма изменяется.

Деление механизмов на классы и подклассы вполне подчиняется общей теории кинематических цепей, которая наиболее развернуто изложена в работе [10].

Любая кинематическая цепь при ее образовании ветвится. Число ветвей γ цепи определяется числами ее звеньев n и кинематических пар p

$$\gamma = p - (n - 1). \quad (8)$$

С другой стороны параметр γ может быть выражен через число выходов цепи δ (свободных кинематических пар или соединений со стойкой) и через число замкнутых изменяемых контуров в ней α , т.е. в виде

$$\gamma = \delta + \alpha. \quad (9)$$

Приравняв правые части (8) и (9), получим, что число изменяемых замкнутых контуров любой цепи

$$\alpha = p - (n - 1) - \delta. \quad (10)$$

При отсутствии α , т.е. в цепях первого класса, число выходов цепи

$$\delta = \gamma = p - (n - 1).$$

При известных τ (вид механизма) и n_i (подвид механизма) по (8) можно определить γ и тогда из (9) найти α . Число выходов цепи может изменяться от γ до 2. При $\delta = \gamma - 1$, $\alpha = 1$. Этот контур может быть организован числом звеньев от двух до n . Наиболее сложный контур в механизме определяет его класс – от второго до n -ного. Замкнутые на

стойку механизмы должны обладать как минимум двумя свободными выходами и тогда число контуров может быть найдено как

$$\alpha = \gamma - 2,$$

а в замкнутых кинематических цепях, не связанных со стойкой, каковыми, например, являются так называемые цепи Грюблера, число выходов $\delta = 0$ и тогда в таких цепях $\alpha = \gamma$.

Таким образом, если в результате решения системы (2) будет найдено общее число звеньев механизма и общее число кинематических пар в ней, то по (8) легко найти число ветвей γ . Далее, из конкретных соображений, определяющихся техническим заданием на проектируемый механизм, выбирается для него число выходов δ на неподвижную стойку и по (9) определяется требуемое число замкнутых изменяемых контуров α , то есть его контурность, а после того, по таблице 2 или по 4 выбирается или находится подкласс механизма. Таким образом, задача о нахождении классов и подклассов становится вполне разрешенной.

Так, в цепи третьего семейства, второго подсемейства, описываемого формулой

$$W_{3(2)} = 3n - 2p_5,$$

при создании групп Ассур ($W_{3(2)} = 0$) из восьми звеньев ($n = 8$ и $p_5 = 12$) число ветвей цепи $\gamma = 5$. В этой шарнирной цепи с парами p_5 не могут существовать контуры второго и третьего классов. Простейшим контуром для этого случая (рисунок 7,а) является четырехугольный – α_4 , т.е. можно создать цепь четвертого класса. Возможны построения таких восьмизвенных цепей также в виде цепей пятого (α_5), шестого (α_6), седьмого (α_7) и восьмого (α_8) классов. Последний случай изображен на рисунке 7,в.

В показанных цепях при $\alpha = 1$ число выходов $\gamma - \alpha = 4$. При задании $\delta = 3$ могут быть построены цепи с двумя замкнутыми контурами $\alpha_4 + \alpha_4$ (рисунок 7,с) и $\alpha_5 + \alpha_4$ (рисунок 7,д). В первом случае получаем цепь четвертого класса, двухконтурную, первого подкласса, во втором случае – это цепь пятого класса, двухконтурная, первого подкласса. В цепи 7,е три изменяемых контура. Эта цепь четвертого класса, трехконтурная, первого подкласса.

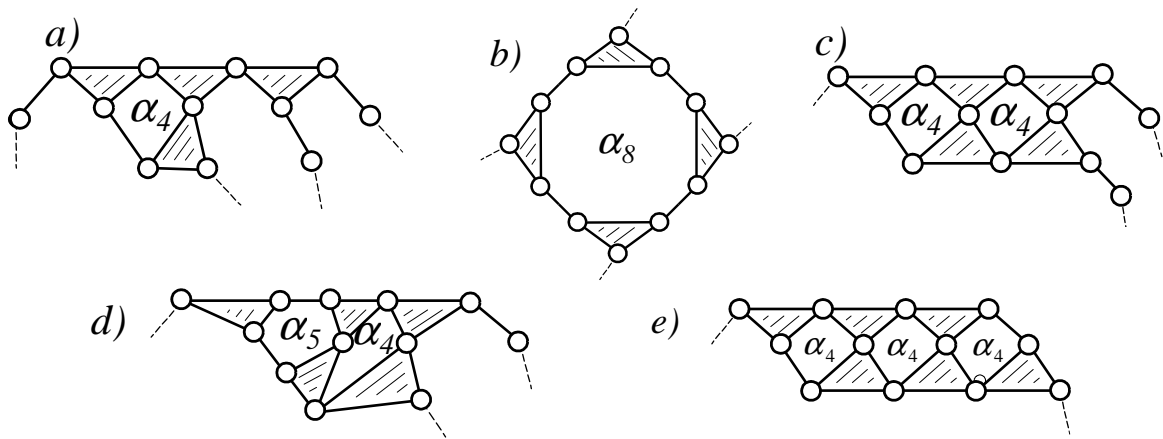


Рисунок 7 – Классы и подклассы кинематических цепей

Однако, деления механизмов по классам, по n -контурности и по подклассам являются критериями необходимыми, но недостаточными, чтобы идентифицировать все механизмы после построения в них изменяемых замкнутых контуров. Важно также различать механизмы по сложности входного звена. Дело в том, что в бесконтурных механизмах их кинематические цепи во всех ветвях заканчиваются поводками, то есть двухпарными звеньями. При построении внутри цепи замкнутых изменяемых контуров, ветви могут оканчиваться звеньями более сложными, а именно трех-, четырех-, и вообще n -парными. Так, плоская шарнирная пятизвенная, четвертого класса (рисунок, 8, а) кинематическая цепь, удовлетворяющая условию $W_{3(2)} = 1$, может быть собрана в механизм двояким образом, или с ведущим двухпарным звеном 1 (рисунок 8, б) или с ведущим трехпарным звеном 4 (рисунок 8, в) и эти механизмы оказываются существенно разными. Механизм по схеме б) состоит из ведущего звена и четырехзвенной группы Ассур четвертого класса с замкнутым изменяемым четырехзвенным контуром, а схема в) образуется от трехпарного звена с присоединением к нему трехповодковой нормальной группы Ассур.

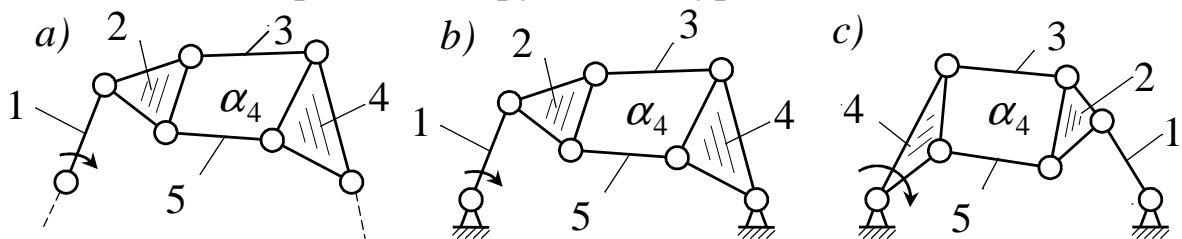


Рисунок 8 – Отличия механизмов по сложности ведущего звена

Различать такие цепи будем введением обозначения p (пара) с индексов "в", что означает число пар ведущего звена, а цепь в целом

по классам будем обозначать как $K_{\alpha_{max}/a/h/p_e}$, т.е. механизм класса α_{max} , с числом контуров α , выстроенных по подклассу h при ведущем звене с числом пар p_e . Например, схема, приведенная на рисунке 7,с описывается, как $K_{4/1/1/3}$.

5⁰. Перейдем к пятому уровню классификации механизмов.

Механизмы одинаковых семейств, видов и классов могут существенно различаться в зависимости от принятых в них дистанций – числа звеньев между выходами. В соответствии с этим вводится деление механизмов на порядки, определяемые числами сторон звеньев цепи между выходами на стойку. Обоснуем это положение подробнее. Является очевидным, что у однопарного звена (рисунок 9,а) между кинематическими парами всего одна сторона AA , у двухпарного – две: AB и BA (рисунок 9,б), у трехпарного – три: AB , BC и CA (рисунок 9,с) и т.д. В кинематической цепи, показанной на рисунке 8,д, всего одиннадцать сторон звеньев, они показаны стрелками.

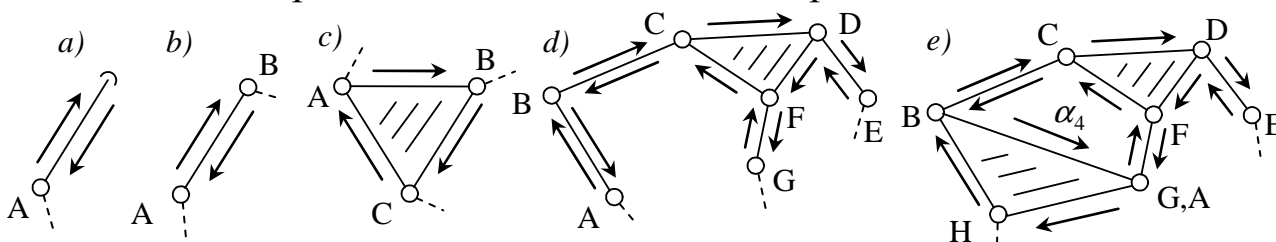


Рисунок 9 – Число сторон звеньев кинематической цепи

Общее число сторон λ цепи определится зависимостью

$$\lambda = \tau + \sum_{\tau}^2 in_{i-1}. \quad (11)$$

Чтобы число кинематических пар и число звеньев в цепи (рисунок, 9,д) при образовании замкнутого изменяемого контура $BCFG$ (рисунок, 9,е) не изменилось, необходимо, объединяя открытые пары A и G в одну, добавить свободную пару H . То есть построение замкнутого контура α_4 в этом случае, приводит к увеличению числа сторон цепи на единицу (GH). Если контуров вводится α штук, то суммарное число сторон цепи λ_c становится равным

$$\lambda_c = \lambda + \alpha. \quad (12)$$

При этом появляются наружные λ_n и внутренние λ_g стороны цепи. Внутренние стороны оказываются внутри замкнутых изменяемых контуров. Суммарное число сторон тогда будет

$$\lambda_c = \lambda_n + \lambda_g. \quad (13)$$

Число внутренних сторон звеньев цепи находится по известным замкнутым контурам, как

$$\lambda_{\text{в}} = \sum_{i_{\min}}^{i_{\max}} i \alpha_i, \quad (14)$$

и тогда
$$\lambda_{\text{н}} = \lambda_{\text{в}} - \lambda_{\text{в}}. \quad (15)$$

Далее, при известном числе выходов цепи δ можно распределить число $\lambda_{\text{н}}$ – наружных ее сторон между выходами, т.е. решить задачу о $\lambda_{\text{н}}/\delta$. Это решение многовариантно, а потому возможные отличающиеся варианты механизмов по этому параметру, необходимо различать. С этой целью введем понятие *порядков* механизмов.

Отметим, что существует ограничение на минимальную «дистанцию» между выходами, определяющуюся включенным в нее числом сторон – звеньев. Так, на рисунке 9, *d* между выходами *E* и *G* три стороны звеньев, между *G* и *A* – четыре стороны и между *A* и *E* – четыре стороны.

Реально эти «дистанции» могут изменяться от одно- до *n*-сторонних. Например, между выходами в неассуровом механизме с одним подвижным звеном, образующим со стойкой точечные высшие кинематические пары *A* и *B* (рисунок 10, *a*), всего одна сторона и при этом звено 1 вполне может иметь движение относительно стойки, а в плоской кинематической цепи O_1ABO_2 (рисунок 10, *б*) между выходами O_1 и O_2 должно находиться не менее трех сторон, иначе система окажется неподвижной. Именно поэтому в рассматриваемом ниже примере плоского шарнирного механизма с $n=7$ минимальной дистанцией принимается трехзвенная.



Рисунок 10 – Простейшие неассуров и ассуров механизмы

В конкретной плоской цепи третьего семейства ($m = 3$), третьего вида ($\tau = 3$), четвертого класса (α_4), двухконтурной ($\alpha = 2\alpha_4$), семизвенной ($n = 7$), показанной на рисунке 10, число наружных сторон $\lambda_{\text{н}}$ равно 10 и оно может быть разбито между двумя выходами, как 3+7, 4+6 и 5+5. Эти сочетания и определяют порядки механизмов, а именно

3+7 – первого порядка,

4+6 – второго порядка,
 5+5 – третьего порядка.

Не каждый порядок в конкретном случае может быть реализован. В приведенном примере реализуемы второй и третий порядки (рисунок 11, а и в).

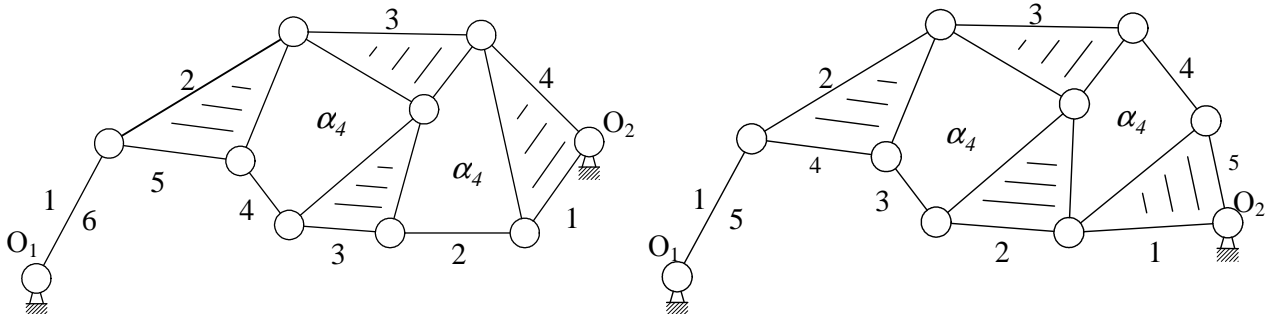


Рисунок 11 – Восьмизвенные шарнирные механизмы разных порядков

Эти механизмы могут быть различены лишь по их порядкам. В первом это 4+6, во втором 5+5 при обходе их по часовой стрелке от O_1 к O_2 и от O_2 к O_1 .

При увеличении числа выходов от 2 до γ общее число λ_n может делиться на число дистанций так, что внутри порядка разделения могут появиться различия последовательности чисел сторон, которые следует учитывать путем введения понятий подпорядков.

Покажем на примере методику поиска порядков и подпорядков механизмов. Продолжим рассматривать плоские ($m=3$) шарнирные ($p_4=0$) механизмы ($W_{3(2)}=0$) третьего вида ($\tau=3$), подвижность которых определяется формулой

$$W_{3(2)} = 3n - 2p_5 = 1. \quad (16)$$

Универсальная структурная система для таких механизмов записывается как

$$\begin{aligned} p_5 &= 3 + 2n_2 + n_1, \\ n &= 1 + n_2 + n_1. \end{aligned} \quad (17)$$

Начнем разыскивать и устанавливать порядки и подпорядки таких механизмов, задавшись вначале условием $n_2 = 0$. В этом случае, система (17) запишется в виде

$$\begin{aligned} p_5 &= 3 + n_1, \\ n &= 1 + n_1. \end{aligned} \quad (18)$$

Подставим эти значения p_5 и n в (16) и найдем, что $n_1 = 4, n = 5, p_5 = 7$.

В числе $n=5$ одно звено трехпарное ($\tau=3$) и четыре звена двухпарные ($n_1=4$). Число сторон такой цепи по (11) окажется равным $\lambda=11$, а число ветвей γ по зависимости (8) при условии, что в цепи не будет изменяемых замкнутых контуров, то есть при $\alpha=0$, даст значение $\gamma=3$. Между этими тремя выходами наличествует $\lambda=11$ сторон. При условии, что наименьшее число сторон между двумя выходами $\lambda_{\min}=3$, найденное λ может быть представлено в виде двух порядков

$$1(3+3+5),$$

$$2(3+4+4).$$

Перестановка чисел, записанных в строках, не может изменить их последовательности, а потому оба эти порядка имеют единственный повторяющий их подпорядок. Механизмы, найденные по изложенной методике, приведены на рисунке 11, а и в.

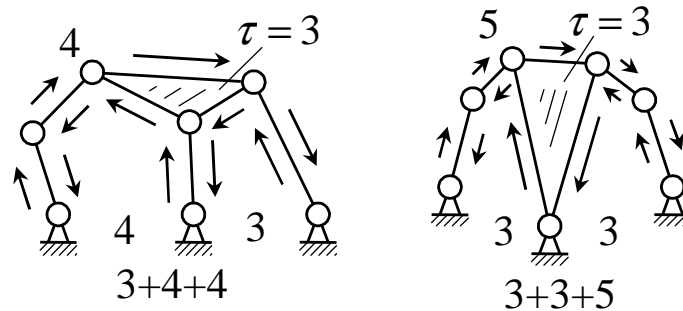


Рисунок 12 – Шестизвенные плоские шарнирные механизмы, отличающиеся по порядкам

Зададимся условием, что найденная цепь ($\tau=3$, $n=5$, $p_5=7$, $n_1=4$) строится с одним изменяемым замкнутым контуром $\alpha=1$. Тогда по (9) найдем, что $\delta=(\gamma-1)=2$, а λ_c по (12) окажется равным $\lambda_c=\lambda+\alpha=12$.

Возможны две ситуации (рисунок 13, а, в), когда создается такая цепь с контуром α_4 (четвертый класс) и когда с контуром α_5 (пятый класс).

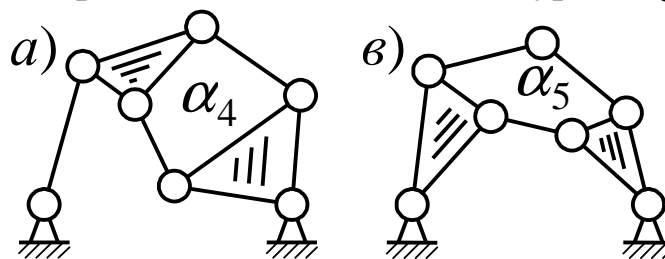


Рисунок 13 – Пятизвенные цепи с изменяемым замкнутым контуром

В первом случае число наружных сторон по (15) $\lambda_n = \lambda_c - 4 = 8$ и тогда возможны дистанции 3+5 и 4+4, во втором случае $\lambda_n = \lambda_c - 5 = 7$, что дает единственную дистанцию 3+4. Реализуемыми являются два порядка – (4+4) и (3+4), показанные на рисунке 13. Оба этих порядка имеют повторяющие их подпорядки.

Изменим условие и зададимся значением $n_2 = 1$, тогда (18) запишется в виде

$$p_5 = 5 + n_1,$$

$$n = 2 + n_1,$$

откуда найдем, что $n_1 = 5$, $n = 7$, $p_5 = 10$.

Теперь в цепи два звена трехпарных, пять звеньев двухпарных и по (11) получим число сторон $\lambda = 16$, а число выходов $\delta = \gamma = 4$. Полученное значение $\lambda = 16$ можно разделить между четырьмя выходами в пять порядков

$$1(3+3+3+7),$$

$$2(3+3+4+6),$$

$$3(3+3+5+5),$$

$$4(3+4+4+5),$$

$$5(4+4+4+4).$$

Первый и пятый порядки имеют по одному подпорядку, повторяющие сами порядки, три оставшихся могут быть представлены в различных подпорядках, а именно, второй порядок в виде подпорядков

$$2_{(1)}(3+3+4+6),$$

$$2_{(2)}(3+3+6+4),$$

$$2_{(3)}(3+4+3+6),$$

третий порядок в виде двух подпорядков

$$3_{(1)}(3+3+5+5),$$

$$3_{(2)}(3+5+3+5),$$

и четвертый порядок в виде трех подпорядков

$$4_{(1)}(3+4+4+5),$$

$$4_{(2)}(3+4+5+4),$$

$$4_{(3)}(3+5+4+4).$$

На рисунке 14 показаны механизмы *a)* – первого порядка, первого подпорядка, *в)* – второго порядка, первого подпорядка, *с)* – второго порядка, второго подпорядка, *d)* – второго порядка, третьего подпорядка, *f)* – третьего порядка, второго подпорядка, *g)* – четвертого порядка, первого подпорядка и *k)* – четвертого порядка, третьего подпорядка.

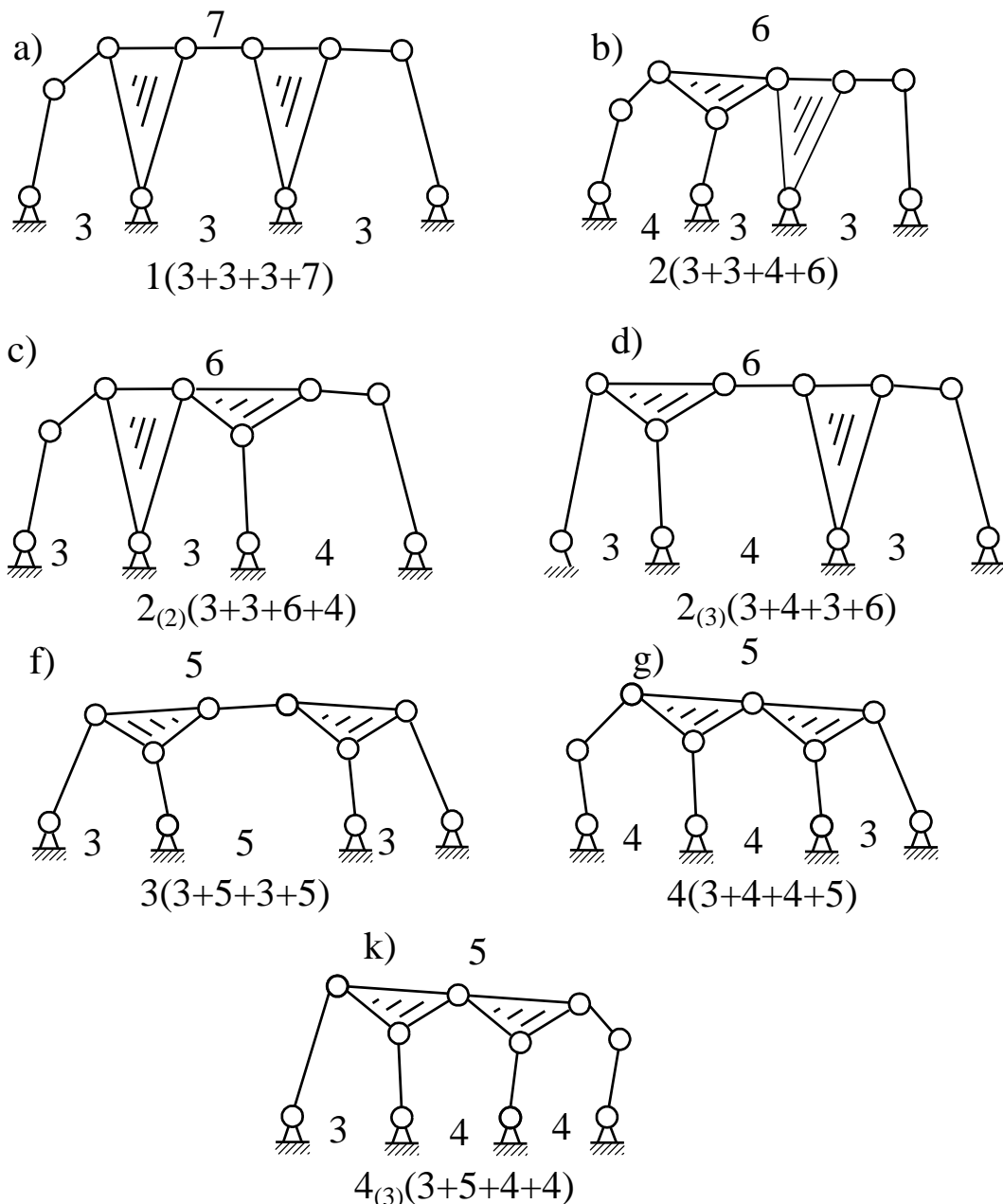


Рисунок 14 – Варианты цепи плоского шарнирного механизма с четырьмя выходами

Остальные порядки и подпорядки такой структуры не могут быть реализованы или пока не найдены. Если, далее, уменьшить число выходов δ до трех, то в цепях появится один изменяемый замкнутый контур, а, если принять $\delta = 2$, то появятся два изменяемых контура. И эти цепи можно расклассифицировать как по классам (подклассам) так и по порядкам (подпорядкам)

Итак, подводя итог изложенного выше, все механизмы в их полном многообразии вне зависимости от функционального назначения могут делиться на ассуровы (МА) и неассуровы (МнА) и далее классифицироваться по

семействам, $S_{m/j}$,
 видам, $V_{\tau/i}$,
 классам $K_{\alpha_{\max}/\alpha/h/p_e}$,
 и порядкам $P_{\lambda/g}$.

Каждый отличающийся от других механизм может быть описан формулой $(M, S_{m/j} V_{\tau/i} K_{\alpha_{\max}/\alpha/h/p_e} P_{\lambda/g})$.

Приведенные в настоящей статье аналитические зависимости, определяющие уровни классификации механизмов, достаточно хорошо проверены на многих частных примерах и дальнейшее совершенствование подходов и развитие предлагаемой классификации позволит решить одну из важнейших задач в теории механизмов и машин. В соответствии с приведенной классификацией могут быть разработаны методы кинематического и динамического исследования механизмов по семействам, видам, классам и порядкам.

Покажем пример полной идентификации механизма по описанным уровням классификации.

На рисунке 15 показан сложный двенадцатизвенный плоский механизм с двумя выходами на стойку и с четырьмя изменяемым замкнутым контурам.

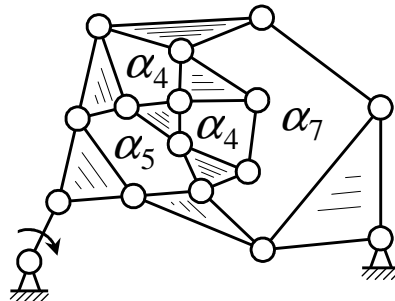


Рисунок 15 – Двенадцатизвенный плоский механизм с четырьмя замкнутыми изменяемыми контурами

Этот механизм является ассуровым (МА), третьего семейства, второго подсемейства; третьего вида, первого подвида; седьмого класса, четырехконтурный, второго подкласса, с ведущим двухпарным звеном; второго порядка, первого подпорядка.

Поясним: т.к. механизм соединяется со стойкой на входе через кинематическую пару p_5 , то он является ассуровым. Так как он выполнен плоским, т.е. удовлетворяет условию $m = 3$, то относится к третьему классу, а так как описывается структурной формулой подвижности $W = 3n - 2p_5$ без использования пар p_4 , то подсемейство его второе. Использование в нем как самого сложного

базисного звена, т.е. τ -угольника – трехпарного, определяет его вид – третий вид, а так как кроме τ -угольника в нем использованы звенья n_2 , добавляющие по две кинематические пары, он относится к первому подвиду. Наличие в цепи семизвенного изменяемого контура определяет класс механизма – седьмой, общее число изменяемых контуров – четыре, определяют его n -контурность – четырехконтурный. Общее число внутренних сторон цепи λ_g равно 20. Это число может быть разбито на сочетание цифр 1(4+4+4+8), 2(4+4+5+7), 3(4+4+6+6), 4(4+5+5+6) и 5(5+5+5+5). Рассматриваемое сочетание (4+4+5+7) определяет второй подкласс механизмов. Так как ведущее звено в механизме принято двухпарное (возможно задать движение от стойки и трехпарному звену), то этот механизм есть механизм с двухпарным ведущим звеном.

В анализируемом механизме общее число наружных сторон между выходами $\lambda_n = 10$. Это число может быть разбито между двумя выходами как 1(3+7), 2(4+6) и 3(5+5), что определяет порядки механизмов. В рассматриваемом частном случае между выходами имеем дистанцию 4+6, а это означает, что этот механизм второго порядка, а так как это сочетание из двух цифр единственное, то механизм относится к первому подпорядку. В целом, показанный на рисунке 14 механизм описывается формулой $MA S_{3/2} V_{3/2} K_{7/4/2/p_2} P_{2/1}$.

Этот пример позволил показать, что любой сложный механизм может быть описан структурной формулой, вполне отличающей его ото всех других механизмов.

Библиографический список

1. Большая советская энциклопедия. Том 12, 3-е изд. – М.: Изд. «Советская энциклопедия», 1973.
2. Брокгауз Ф.А., Ефрон И.А. Малый энциклопедический словарь. – М.: Терра, 1994. – Т. 3. – 557 с.
3. Leupold J. Theatrum machinarum. – Leipzig, 1724. Bd. 1.
4. Кожевников С.Н. Механизмы. 3-е изд. – М.: Машиностроение, 1965. – 1058 с.
5. Артоболевский И.И. Механизмы в современной технике. Тт. 1-7. – М.: Наука, 1970-1978гг.
6. Крайнев А.Ф. Механика машин. Фундаментальный словарь. – М. Машиностроение, 2000. – 904 с.

7. Ассур Л.В. Исследование плоских стержневых механизмов с низшими параметрами с точки зрения их структуры и классификации. – М.: Изд-во АН СССР, 1952. – 529 с.
8. Добровольский В.В. Основные принципы рациональной классификации механизмов // Добровольский В.В., Артоболевский И.И. Структура и классификация механизмов. – М.-Л.: Издательство АН СССР, 1939. – С. 5-48.
9. Артоболевский И.И. Опыт структурного анализа механизмов // Добровольский В.В., Артоболевский И.И. Структура и классификация механизмов. – М.-Л. Издательство АН СССР, 1939. – С. 49-66.
10. Дворников Л.Т. Начала теории структуры механизмов. – Новокузнецк: Изд-во СибГГМА, 1994. – 102 с.
11. Дворников Л.Т., Живаго Э.Я. Основы теории кинематических пар. – Новокузнецк: СибГИУ, 1999. – 105 с.
12. Дворников Л.Т. Обоснование единой универсальной классификации механизмов // Тезисы докладов Первого международного Джолдасбековского симпозиума (1-2 марта 2011г.). – Алматы: Казак университеті, 2011. – С. 45-46.
13. Дворников Л.Т. Обоснование принципов универсальной классификации механизмов // Современное машиностроение. Наука и образование: материалы Международной научно-практической конференции. 14-15 июня 2011 года, Санкт-Петербург. – СПб.: Изд-во Политехн. ун-та, 2011. – С. 186-198.
14. Дворников Л.Т. Проблемы исследования неодносемейственных механизмов // Материалы шестой научно-практической конференции по проблемам механики и машиностроения. Под редакцией профессора Дворникова Л.Т. – Новокузнецк: СибГГМА, 1997. – С. 3-12.
15. Дворников Л.Т. Обоснование единой универсальной классификации механизмов // Тезисы докладов Первого международного Джолдасбековского симпозиума (1-2 марта 2011г.). – Алматы: Казак университеті, 2011. – С. 45-46.
16. Дворников Л.Т. Обоснование принципов универсальной классификации механизмов // Современное машиностроение. Наука и образование: материалы Международной научно-практической конференции. 14-15 июня 2011 года, Санкт-Петербург. – СПб.: Изд-во Политехн. ун-та, 2011. – С. 186-198.

17. Дворников Л.Т. Основы всеобщей (универсальной) классификации механизмов // Теория механизмов и машин. – 2011. – №2(18). – Том 9. – С. 18-29.
18. Дворников Л.Т. Универсальная структурная классификация механизмов // МашиноСтроение: материалы XXI региональной научно-практической конференции по проблемам механики и машиностроения. – Новокузнецк: Издательский центр СибГИУ, 2011. – №21. – С. 4-37.
19. Дворников Л.Т., Дмитриев В.В. К вопросу о структурном синтезе зубчатых механизмов // МашиноСтроение: материалы XXI региональной научно-практической конференции по проблемам механики и машиностроения. – Новокузнецк: Издательский центр СибГИУ, 2011. – №21. – С. 74-90.

ПРИНЦИПИАЛЬНЫЕ УТОЧНЕНИЯ ТЕОРИИ КИНЕМАТИЧЕСКИХ ПАР

Дворников Л.Т.

Основы подхода к теории кинематических пар, т.е. подвижных соединений звеньев механических систем были изложены автором настоящей статьи в работе [1], опубликованной в 1994г. Позже некоторая и достаточно существенная доработка теории была сделана в докторской диссертации Живаго Э.Я. [2], защищенной им в 2000г., и в совместной (Дворников Л.Т., Живаго Э.Я.) монографии «Основы теории кинематических пар» [3].

За прошедшее с 2000г. время каких-либо новых важных результатов исследований в этом направлении опубликовано не было, хотя многие из поднятых в перечисленных работах вопросы оставались открытыми. В частности, не было найдено полное многообразие одноконттактных кинематических пар и этот вопрос не был даже сформулирован достаточно отчетливо. Именно этой проблеме и посвящается настоящая статья.

Коротко повторим сущность использованного в [1] подхода к поиску отличий между возможными к применению кинематическими парами. Прежде всего уточним, что речь будет идти о геометрических связях между соприкасающимися звеньями, как твердыми телами. Такие связи называют голономными, т.е. накладывающими ограничения на положение и относительное перемещение тел (звеньев) системы. Участки тел, которыми они соприкасаются, образуя геометрические связи, называют их геометрическими элементами. Все геометрические элементы тел есть поверхности.

Из теории поверхностей [4] известно (рисунок 1), что в любой точке M поверхности Π можно провести касательную к ней плоскость, на которой могут быть найдены два главных взаимно-перпендикулярных направления $I-I$ и $II-II$.

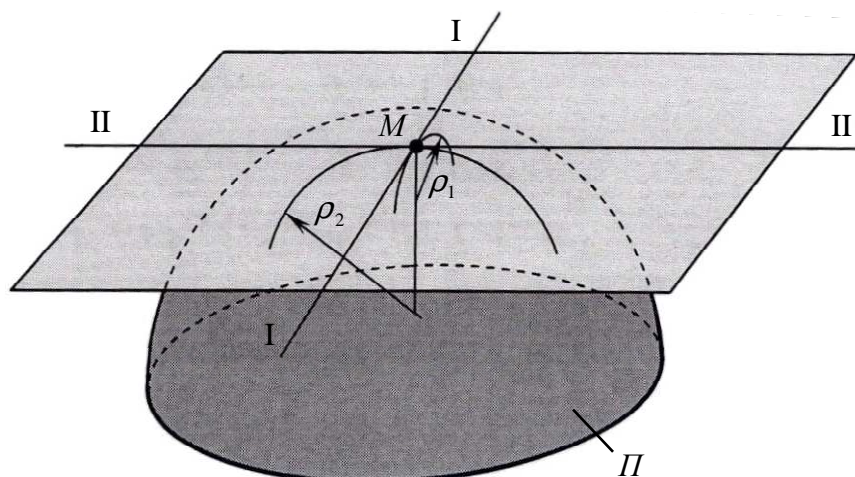


Рисунок 1 – Касательная плоскость в точке M к поверхности Π

Нормальные сечения поверхности по этим главным направлениям дают плоские кривые с радиусами кривизны в точке M соответственно ρ_1 и ρ_2 . Эти радиусы являются минимальным и максимальным из всех кривых, появляющихся в сечениях рассматриваемой поверхности в точке M . Кривизны плоских кривых по главным направлениям выражаются как $K_1 = 1/\rho_1$ и $K_2 = 1/\rho_2$. В общем случае эти кривизны определяются знаками. Положительный знак свидетельствует о выпуклости кривой, а отрицательный – о её вогнутости.

Произведение главных кривизн точки M поверхности

$$K = K_1 \cdot K_2 \quad (1)$$

называют гауссовой кривизной поверхности в этой точке.

В зависимости от знака K , различают эллиптические, гиперболические и параболические точки поверхностей. Эллиптической называют такую точку, для которой гауссова кривизна положительна, т.е. обе главные кривизны одного знака

$$K_1 \cdot K_2 > 0, \quad (2)$$

точка поверхности называется гиперболической, если гауссова кривизна отрицательна, т.е. главные кривизны разного знака

$$K_1 \cdot K_2 < 0, \quad (3)$$

а в том случае, когда гауссова кривизна оказывается равной нулю, точку поверхности называют параболической, для нее

$$K_1 \cdot K_2 = 0. \quad (4)$$

Воспользуемся понятием простой поверхности. Простой поверхностью или куском простой поверхности будем называть такую, гауссова кривизна которой на рассматриваемом участке не изменяется по знаку.

Если все точки поверхности или рассматриваемой ее части, куска, удовлетворяют условию (2), то и всю такую поверхность (ее кусок) будем называть эллиптической, если все точки поверхности удовлетворяют условию (3), то поверхность будем называть гиперболической, и, наконец, если все точки поверхности удовлетворяют условию (4), то поверхность будет параболической. Существует особая эллиптическая поверхность, для которой в каждой ее точке главные направления неопределенны. Такие точки называют точками округления, а поверхностью такой является сфера. То есть сфера есть эллиптическая поверхность, гауссова кривизна которой постоянна и по знаку и по величине.

Неравенство (2) удовлетворяется в двух случаях, а именно, когда

$$K_1 > 0, K_2 > 0, \quad (5)$$

что соответствует двояковыпуклой эллиптической поверхности, и когда

$$K_1 < 0, K_2 < 0, \quad (6)$$

что определяет двояковогнутую эллиптическую поверхность. Известно, что вогнутость и выпуклость кривой $y = f(x)$, в том числе лежащей на поверхности, определяется по знаку второй производной функции, описывающей кривую. Если $f''(x) > 0$, то кривая обращена вогнутостью вверх, т.е. в сторону положительного направления оси y , если же $f''(x) < 0$, то кривая вверх обращена выпуклостью.

Геометрический элемент звена, выполненный в соответствии с условием (5), может представлять собой часть любой двояковыпуклой поверхности, т.е. поверхности, для которой касательная плоскость в любой её точке лежит не ниже самой поверхности. Имеется в виду соприкосновение плоскости сверху поверхности. К таким поверхностям относятся, например, сфера, сжатый и вытянутый эллипсоиды, трехосный эллипсоид, двуполостный гиперболоид, эллиптический параболоид, тело вращения любой выпуклой кривой относительно оси, лежащей в плоскости кривой, наружная поверхность тора, бок бочки и т.п. Изобразим такой геометрический элемент в виде двояковыпуклого тела (рис. 2,а), назовем его условно «шаром» и обозначим буквой Ш. Все точки этой поверхности эллиптические с $K_1 > 0, K_2 > 0$, обозначим их как ЭЛЛ1.

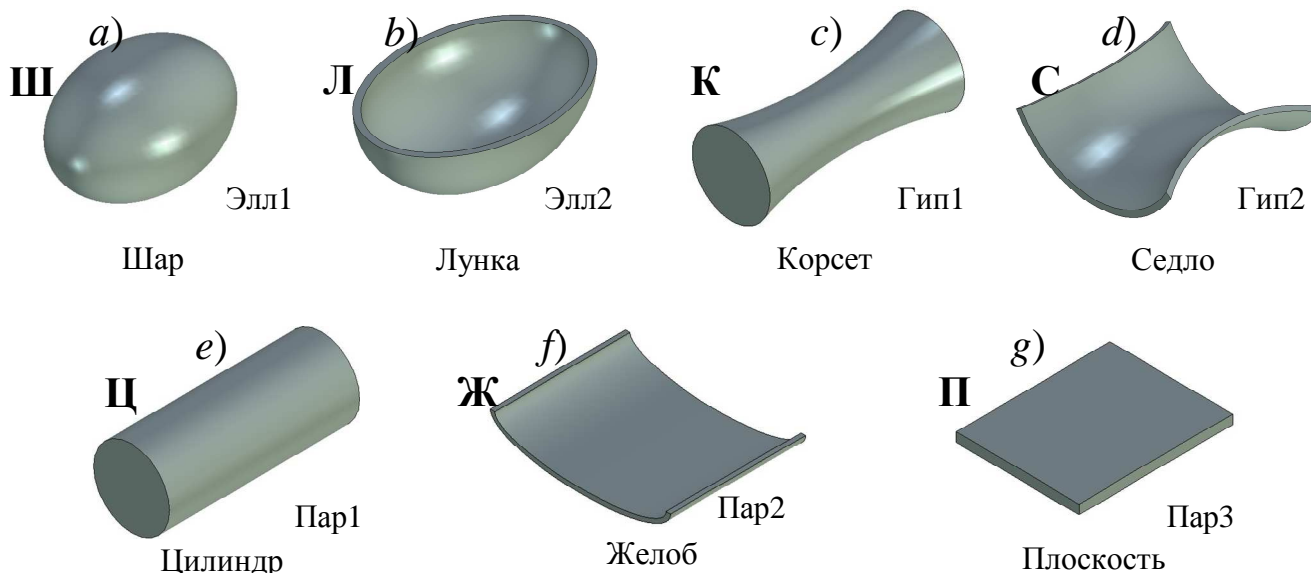


Рисунок 2 – Полный состав простых поверхностей, как геометрических элементов звеньев

Геометрический элемент звена, форма которого удовлетворяет условию (6), есть часть, кусок двояковогнутой поверхности, для которой касательная плоскость в любой точке лежит не выше самой поверхности. Образовать такой геометрический элемент звена можно, используя внутреннюю поверхность соответственно сферы, эллипсоида, эллиптического параболоида и т.п. Назовем такой элемент условно «лункой», обозначим буквой Л и изобразим его в самом общем виде, показанном на рисунке 2, b. Все точки этой поверхности эллиптические, но с $K_1 < 0$ и $K_2 < 0$, обозначим их как ЭЛЛ2.

Каких-либо иных видов геометрических элементов звеньев из неравенства (2) получить не предоставляется возможным.

Рассмотрим неравенство (3). Оно удовлетворяется также в двух случаях, а именно когда

$$K_1 < 0, K_2 > 0, \quad (7)$$

и когда

$$K_1 > 0, K_2 < 0. \quad (8)$$

Свяжем главные направления, по которым определяются главные кривизны, с осями симметрии поверхности. Ось, параллельную первому главному направлению, назовем продольной осью поверхности, а перпендикулярную ей – поперечной. В связи с этим, по условиям (7) и (8) появляются две отличающиеся друг от друга поверхности, а именно вогнуто-выпуклая и выпукло-вогнутая. Если вогнутость имеет место в плоскостях, в которых лежит продольная ось

поверхности, такую поверхность будем называть вогнуто-выпуклой. Геометрический элемент звена, выполненный по такой поверхности, будем условно называть «корсет», обозначать буквой **К** и изображать в виде, показанном на рисунке 2,с. Поверхность этого тела удовлетворяет условию (7). Все точки этой простой поверхности гиперболические, а потому обозначим эту поверхность как ГИП2. К таковым поверхностям относятся однополостный гиперболоид, катеноид, псевдосфера, внутренняя поверхность тора, а также поверхности вращения вогнутых кривых относительно оси, лежащей в плоскости кривой и не пересекающей кривую. Слово «корсет» было образовано из известного в машиностроении понятия «корсетность» [5], где под корсетностью понимают «отклонение формы профиля продольного сечения цилиндра, при котором диаметр торцов больше диаметра среднего сечения».

Если вогнутость проявляется во всех плоскостях, перпендикулярных продольной оси поверхности, а выпуклость в плоскостях, совпадающих с продольной осью, то поверхность эту будем называть выпукло-вогнутой. Геометрический элемент звена, выполненный по этой поверхности, назовем условно «седлом», исходя из понятия «седловая точка, т.е. точка гладкой поверхности, вблизи которой поверхность лежит по разные стороны от своей касательной плоскости», обозначим буквой **С** и изобразим в виде, показанном на рисунке 2,д. Все точки такой простой поверхности есть точки гиперболические, обозначим их как ГИП2. К таким поверхностям относится, например, гиперболический параболоид.

Перейдем к параболическим поверхностям, а именно к анализу равенства (4). Это равенство удовлетворяется в трех случаях, когда

$$K_1 > 0, K_2 = 0 \text{ или } K_1 = 0, K_2 > 0, \quad (9)$$

когда

$$K_1 < 0, K_2 = 0 \text{ или } K_1 = 0, K_2 < 0, \quad (10)$$

и когда

$$K_1 = 0, K_2 = 0. \quad (11)$$

Двойная запись в условиях (9) и (10) сделана потому, что разница в абсолютных значениях главных кривизн, не приводит к изменению вида поверхности. Условие (9) сводится к выпуклым линейчатым поверхностям, каковыми являются круговые, эллиптические, гиперболические, параболические цилиндры и конусы. Обобщительно назовем такой геометрический элемент звена «цилиндром», обозначим его буквой **Ц**, а изображать его будем в

виде, показанном на рисунке 2,е. Все точки такой поверхности являются параболическими, обозначим их как ПАР1.

Для поверхностей, удовлетворяющих условию (10), в отличие от условия (9), характерна вогнутость. Это те же линейчатые круговые, эллиптические, гиперболические, параболические цилиндры, соприкасающаяся поверхность которых внутренняя. Назовем такой геометрический элемент звена «жёлобом», обозначим буквой **Ж** и изобразим в виде, показанном на рисунке 2,ф. Все точки этой поверхности параболические, обозначим их как ПАР2.

Условию (11) удовлетворяет плоскость. Геометрическим элементом звена, выполненным в соответствии с этим условием, является «плоскость». Обозначим её буквой **П** и изобразим в виде, приведенном на рисунке 2,г. Все точки этой поверхности параболические, обозначим их как ПАР3.

Каких-либо иных простых гладких описываемых единым уравнением поверхностей, могущих быть использованными для образования геометрических элементов звеньев, принципиально отличающихся от рассмотренных, назвать нельзя. Повторим, что под простыми будем понимать поверхности, на которых гауссова кривизна не меняется по знаку. Итак, геометрическими элементами звеньев могут быть следующие семь – «шар» (**Ш**), «лунка» (**Л**), «корсет» (**К**), «седло» (**С**), «цилиндр» (**Ц**), «жёлоб» (**Ж**) и «плоскость» (**П**). Отметим, что каждое из звеньев механизмов может иметь в своем составе любое целое число геометрических элементов, начиная с единицы. В дальнейшем изложении и на рисунке 2 удалим кавычки в названиях простых поверхностей.

Основываясь на том, что на рисунке 2 показаны исчерпывающе все возможные гладкие поверхности, могущие выполнять функции геометрических элементов звеньев, проанализируем все возможные виды связей между звеньями, учитывая критерий наложимости поверхностей. Под наложимостью, как это принято в теории поверхностей, будем понимать ситуацию, когда при взаимном наложении поверхности соприкасаются в точке, по линии или по поверхности. При появлении в контакте более одной точки, отстоящих друг от друга, более одного участка линии, более одного участка поверхности, а также точки и линии, точки и поверхности, линии и поверхности, такие поверхности оказываются неналожимыми, они должны рассматриваться как многосвязные. Так, неналожимыми являются корсет и плоскость, корсет и жёлоб,

плоскость и жёлоб, седло и седло. С лункой неналожимыми являются все поверхности кроме шара. В таблице 1 в строках и столбцах помещены обозначения поверхностей, изображенных на рисунке 2, и в той же последовательности.

Таблица 1

Вид поверхности		Ш	К	Ц	П
Шар,	Ш	+			
Лунка,	Л	+			
Корсет,	К	+	+	+	
Седло,	С	+	+	+	
Цилиндр,	Ц	+		+	
Жёлоб,	Ж	+		+	
Параллелепипед,	П	+		+	+

Плюсами в таблице показаны наложимости, включая самоналожимость семи простых поверхностей, а именно: шар-шар (**ШШ**), шар-лунка (**ШЛ**), шар-корсет (**ШК**), шар-седло (**ШС**), шар-цилиндр (**ШЦ**), шар-жёлоб (**ШЖ**), шар-плоскость (**ШП**), корсет-корсет (**КК**), корсет-седло (**КС**), цилиндр-корсет (**ЦК**), цилиндр-седло (**ЦС**), цилиндр-цилиндр (**ЦЦ**), цилиндр-жёлоб (**ЦЖ**), цилиндр-плоскость (**ЦП**), плоскость-плоскость (**ПП**). Всего их пятнадцать.

При создании механических систем обеспечить гарантированно точные связи звеньев между собой можно лишь с использованием условия наложимости геометрических элементов звеньев. При наложении геометрических элементов звеньев появляются геометрические связи звеньев. Рассмотрим подробно все возможные геометрические связи звеньев.

Известно, что свободное твердое тело **T** в декартовом пространстве (рисунок 3) имеет 6 (шесть) независимых относительных движений (подвижностей). Оно может смещаться вдоль трех осей координат и поворачиваться относительно каждой из них. Если это тело вводить в геометрические связи с другими телами, оно окажется несвободным и может потерять в относительном движении одно, два, три, четыре, пять или все шесть подвижностей.

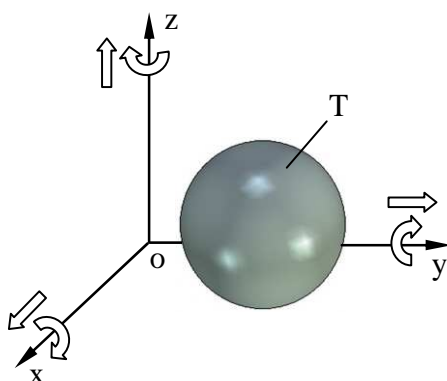


Рисунок 3 – Свободное твердое тело в декартовом пространстве

Рассмотрим теперь, какие элементарные связи можно образовать между телами, используя обоснованные выше семь простых поверхностей (рисунок 2) с учетом пятнадцати их возможных одноконтактных наложимостей (Таблица 1)¹.

Рассмотрим их в перечисленной выше последовательности. Начнем (рисунок 4) со связи шар-шар (**ШШ**).

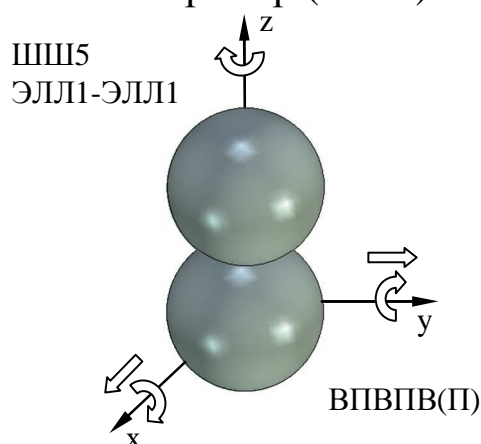


Рисунок 4 – Геометрическая связь шара с шаром

При введении в связь шара с шаром, невозможным окажется единственное относительное движение, а именно – вдоль оси z , т.к. при таком относительном смещении шаров разорвется контакт шаров и потеряется всякий смысл рассуждений о геометрической связи. В соответствии с этим в соединении шара с шаром остаются возможными и независимыми три вращательных и два поступательных относительных движения, т.е. пять движений. Все эти движения покажем стрелками и сделаем вывод, что связь шара с шаром есть связь пятиподвижная (**ШШ5**). Независимые смещения одного шара относительно другого вдоль осей x и y хоть и приводят к

¹ В поиске возможных геометрических связей звеньев механизмов принимала участие студентка гр.МХП-08 СибГИУ Ушакова Наталья Алексеевна.

изменениям координат точки касания как по осям x и y , так и по оси z , однако в силу известности геометрии шара, по которому проскальзывает второй шар, координата его по оси z будет зависима от координат, соответственно x и y . Особенность связи **ШШ5** заключается в том, что обе точки соприкосновения шаров являются эллиптическими (ЭЛЛ1) – и точка первого шара, и точка второго шара. Эти точки удовлетворяют условию (5), а потому связь обозначим как (ЭЛЛ1–ЭЛЛ1). Условимся также все вращательные движения тела относительно осей координат обозначать буквой **В**, а поступательные – буквой **П**. Тогда, в связи **ШШ** окажутся возможными движения **ВПВП(П)**. Это означает, что относительно осей x и y возможны независимые движения **В** и **П**, а относительно оси z только **В**. Буква **(П)**, помещенная в скобки, означает зависимое поступательное движение вдоль оси z . Отметим, что вообще нельзя осуществить относительных движений звеньев в виде **ППП** (поступательных смещений по всем трем осям) без разрыва их связанности. Рассматриваемая связь **ШШ5** является безусловной – не ограниченной никакими внутренними ее условиями, т.е. какие бы ни использовались в ней формы шаров в виде сферических тел, в виде двухосных вытянутых или сжатых эллипсоидов, кусков поверхностей эллиптических параболоидов, двухполостных гиперболоидов или любых их сочетаний число возможных относительных движений в них не изменится, т.е. связь останется пятиподвижной.

Следующей связью с эллиптическими точками соприкосновения тел является связь шар-лунка (**ШЛ**). В самом общем случае, когда кривизна шара превосходит кривизну лунки (рисунок 5), шар получает возможность вращаться вокруг всех трех осей декартовой системы координат и поступательно смещаться по лунке вдоль осей x и y , т.е. становится связью пятиподвижной (**ШЛ5**), обеспечивающей пять независимых движений **ВПВП(П)** с зависимым движением по оси z от задаваемых поступательных смещений по осям x , y или x и y . Эта связь образуется эллиптическими точками шара и лунки, одна из которых удовлетворяет условию (5) – ЭЛЛ1, а вторая условию (6) – ЭЛЛ2. Именно этими обозначениями идентифицируем связь **ШЛ** (рисунок 5).

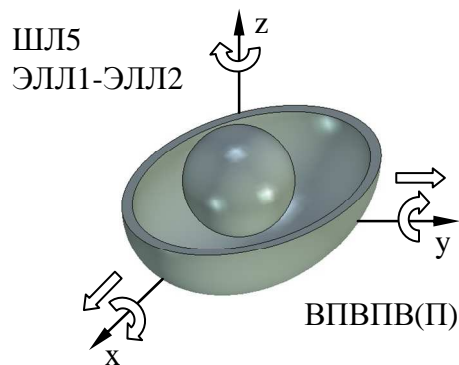


Рисунок 5 – Геометрическая связь шар-лунка

В отличие от связи **ШШ5**, в рассматриваемой связи возможно ввести дополнительные внутренние условия. Так, если шар выполнить в виде круговой бочки (под бочкой понимается геометрический образ в соответствии с [6, стр.178]), т.е. с образующей в виде дуги окружности с радиусом, равным радиусу кривизны лунки, то возможными окажутся четыре относительных движения бочки: три вращательных вокруг осей x , y , z и поступательные вдоль оси y (рисунок 6,*a*). При этом соприкосновение шара-бочки и лунки будет по дуге окружности лунки и связь станет **ШЛ4(4)**. Если шар выполнить сферическим и кривизну лунки приравнять к кривизне сферического шара (сделать их конгруэнтными, т.е. совпадающими по всей поверхности), то в этой связи останутся возможными три вращательные движения относительно x , y и z , связь станет трехподвижной, т.е. связью **ШЛЗ** (рисунок 6,*b*). Если же лунку выполнить параболической и в нее поместить параболическую бочку, как это показано на рисунке 6,*c*, то в относительном движении этих тел можно получить лишь два вращения относительно осей x и z . Полученная таким образом связь оказывается связью **ВВ** и может быть обозначена как **ШЛ2**.

Наконец, если за шар принять двухосный вытянутый или сжатый эллипсоид (рисунок 6,*d*) и поместить его в конгруэнтную лунку, то возможным останется единственное относительное движение – вращение относительно оси z . При этом условии связь станет связью **ШЛ1**. Введение трехосного эллипсоида в соединение с конгруэнтной лункой обеспечит неподвижное соединение звеньев, т.е. **ШЛ0**.

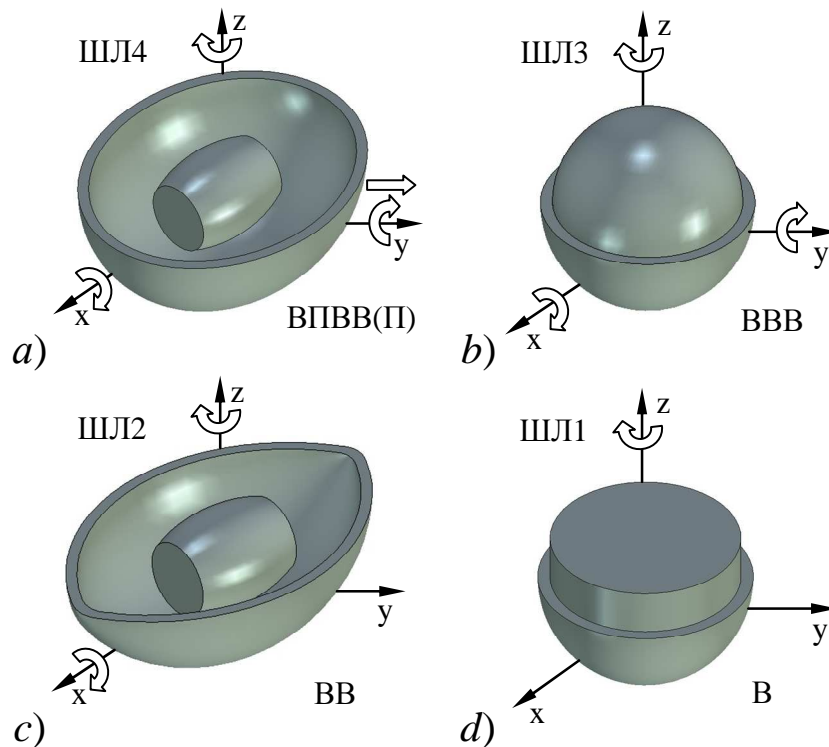


Рисунок 6 – Связи шар-лунка с наложенными внутренними условиями

Обратимся к связи шар-корсет. Эта точечная связь образуется эллиптической точкой шара (ЭЛЛ1) и гиперболической точкой корсета (ГИП1) в соответствии с условиями (5) и (7), т.е. является связью (ЭЛЛ1–ГИП1). Эта связь показана на рисунке 7. Она является пятиподвижной (**ШК5**) с независимыми движениями **ВПВПВ** и с зависимыми поступательными относительными движениями по осям x и y .

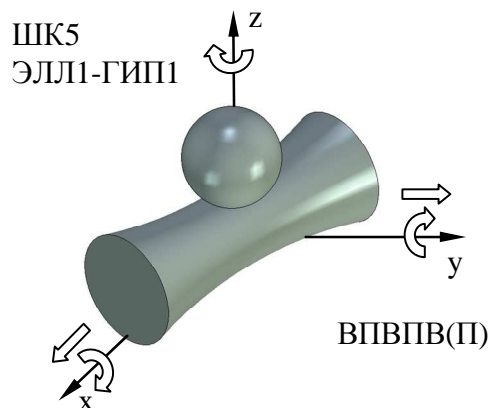


Рисунок 7 – Геометрическая связь шар-корсет

В эту связь можно ввести внутренние условия. Если шар с корсетом будут соприкасаться в горловине корсета по линии, то невозможным станет поступательное движение по оси x и связь при сферическом шаре станет четырехподвижной, т.е. **ШК4** (рисунок 8,а). При исполнении шара в виде круговой бочки с образующей,

соприкасающейся с корсетом по дуге, то станет невозможным вращение шара вокруг оси z и связь станет трехподвижной – **ШК3** (рисунок 8, *b*) с относительным движением **ВПВ**. Если же шар выполнить двухосным вытянутым эллипсоидом, то возможными окажутся вращательные движения относительно осей x и z . Связь при этом станет **ШК2** (рисунок 8, *c*).

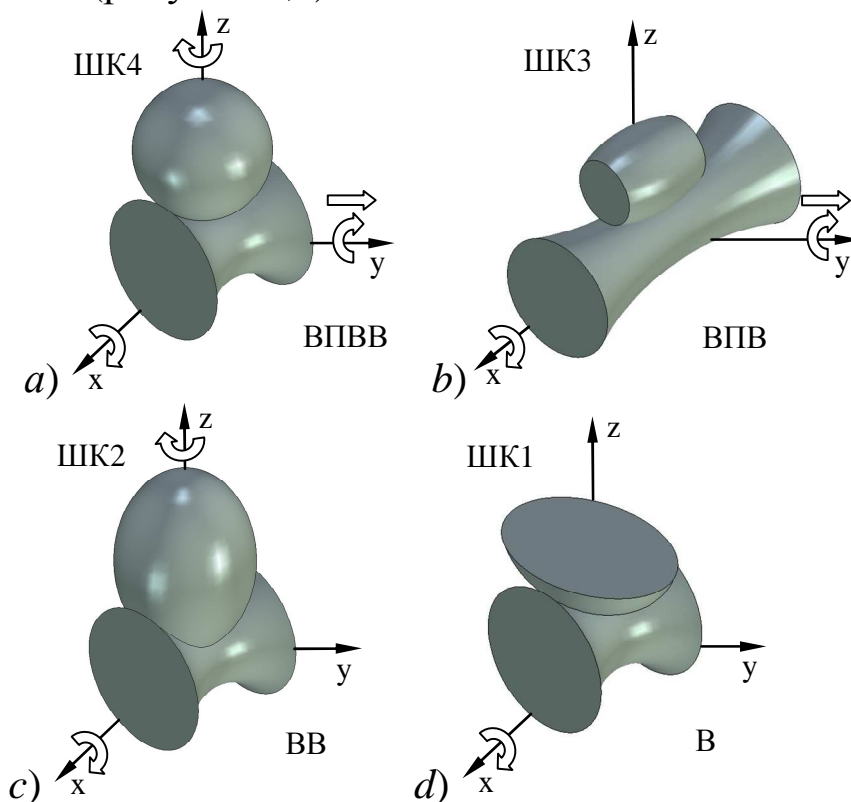


Рисунок 8 – Связи шар-корсет с наложенными внутренними условиями

Наконец, если шар выполнить в виде трехосного эллипсоида, то невозможным окажется вращательное движение относительно оси z , останется возможным лишь единственное вращательное движение вокруг оси x , связь станет связью **ШК1** (рисунок 8, *d*).

Следующей по порядку является связь шар-седло (рисунок 9). Эта связь образуется эллиптической точкой шара ЭЛЛ1 и гиперболической точкой седла ГИП2 по условию (8).

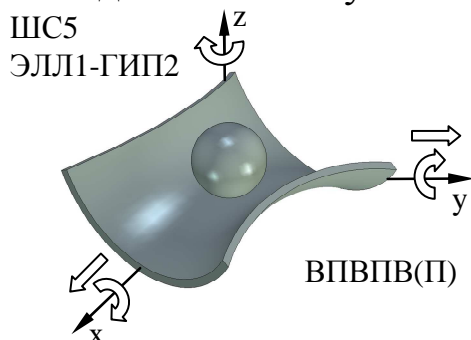


Рисунок 9 – Геометрическая связь шар-седло

В самом общем случае эта связь пятиподвижная (**ШС5**). Она позволяет пять независимых движений **ВПВПВ** и зависимое движение (**П**) по оси z . Причем, при сдвигении шара по оси x смещение по оси z отрицательное, а при сдвигении шара по оси y – положительное. Существует такое смещение шара одновременно по осям x и y , при котором сдвигения по оси z не будет.

Эта связь обладает внутренними условиями. Так, если в горловине седла, т.е. в месте наибольшей его кривизны шар и седло соприкоснутся по линии (рисунок 10,*a*), то без нарушения этого контакта станут невозможными поступательные движения по осям x и y . Связь станет трехподвижной **ШС3**, с тремя вращательными движениями вокруг всех трех осей системы координат. При этом поступательное смещение по оси y станет вообще невозможным, а смещение по оси x нарушит соприкосновение тел по линии.

Если же шар выполнить в виде вытянутого эллипсоида (рисунок 10,*b*), то возможным останется единственное вращательное относительное движение эллипсоида вокруг оси x и связь станет связью **ШС1**.

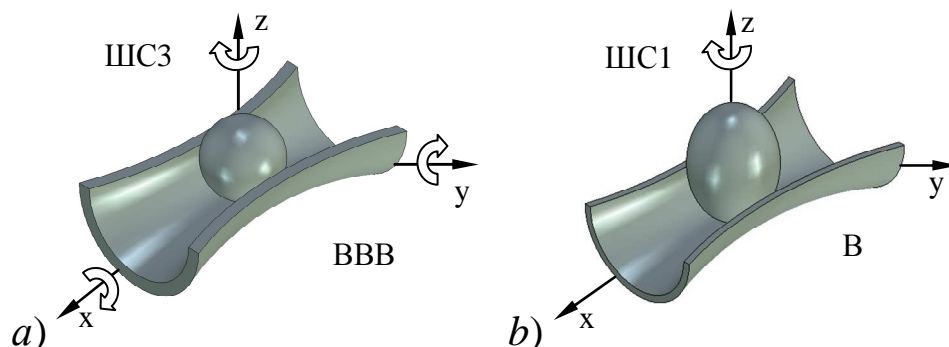


Рисунок 10 – Связи шар-седло с наложенными внутренними условиями

Однако отметим серьезную особенность показанных на рисунке 10 связей **ШС3** и **ШС1**. Их следует отнести к неустойчивым связям, которые использовать в практике весьма проблематично. Любое, даже незначительное смещение шаров вдоль оси x неизбежно изменит связи на точечные с появлением дополнительных смещений, которые нарушат определенность движения всей системы в целом. На этом основании связи **ШС3** и **ШС1** нельзя рекомендовать как широко пригодные для использования в машиностроении. На этом основании они исключаются из дальнейшего рассмотрения.

Перейдем к геометрической связи шар-цилиндр (рисунок 11). В этой связи точечный контакт образуется эллиптической точкой шара

(ЭЛЛ1) и параболической точкой цилиндра (ПАР1) – по условию (9), т.е. становится контактом ЭЛЛ1–ПАР1.

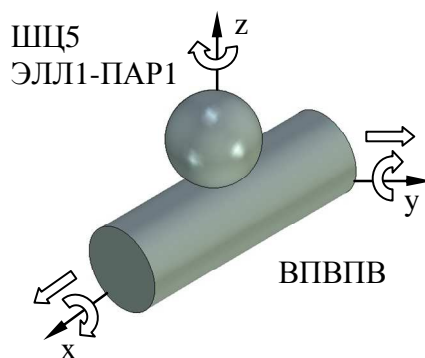


Рисунок 11 – Геометрическая связь шар-цилиндр

Эта связь является безусловной, т.е. никакими внутренними условиями в ней, как то – изменением форм шара или цилиндра (например, превращением его в конус) нельзя уменьшить общего числа относительных движений этих тел.

Что касается связи шар-жёлоб (рисунок 12), то она образуется эллиптической точкой шара (ЭЛЛ1) и параболической по условию (10) точкой жёлоба (ПАР2), т.е. является связью ЭЛЛ1–ПАР2. Эта связь позволяет пять относительных движений **ВПВП** и одно движение (**П**) по оси z , зависимое от смещения по оси y .

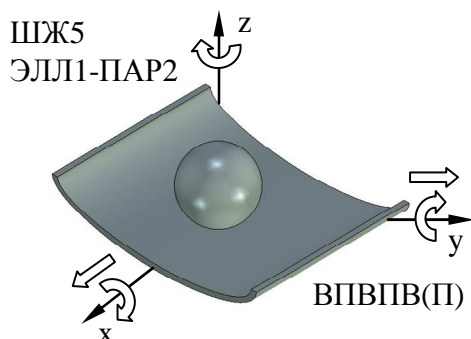


Рисунок 12 – Геометрическая связь шара с жёлобом

В этой связи возможно использовать некоторые внутренние условия. Так, если шар выполнить сферическим и совместить его с желобом по линии, то поступательное смещение шара по оси y станет невозможным и соединение превратится в связь **ШЖ4** (рисунок 13,*a*). Если в жёлоб поместить круговую бочку, как это показано на рисунке 13,*b*, то невозможным станет вращательное движение бочки вокруг оси z , останутся возможными поступательное смещение и вращение бочки относительно оси x и вращение ее относительно оси y , связь станет трехподвижной – **ШЖ3** с относительными движениями **ВПВ**.

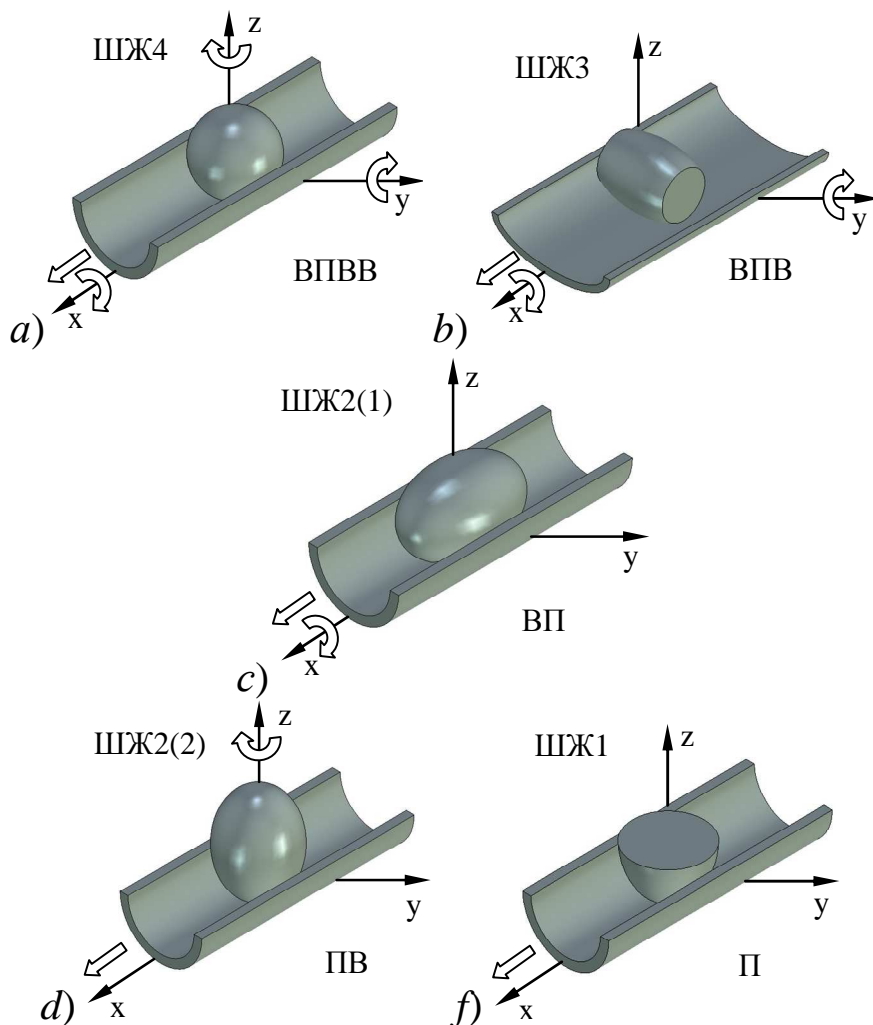


Рисунок 13 – Связи шар-жёлоб с наложенными внутренними условиями

Если в качестве шара использовать вытянутый эллипсоид, то число относительных возможных движений его уменьшится. Это определяется особенностями геометрии эллипса, заключающимися в том, что кратчайшим расстоянием в нем между точками по линиям, проходящим через его центр, является малая ось эллипса. Если вытянутый эллипсоид устанавливается в жёлоб по дуге соприкосновения, то повернуться относительно оси z он не может. Не может он повернуться и относительно оси y . Связь при этом станет связью **ШЖ2(1)**. Если вытянутый эллипсоид поставить в жёлоб большей осью в направлении оси z (рисунок 13,*d*), то связь станет **ПВ ШЖ2(2)**. Если же использовать трехосный эллипсоид и установить его в конгруэнтный эллипсоиду жёлоб (рисунок 13,*d*), то останется возможным единственное движение – поступательное вдоль оси x жёлоба, т.е. появится связь **ШЖ1**.

Следующей – седьмой в соответствии с используемой логикой рассуждений является связь шар-плоскость (рисунок 14). Она образуется точками ЭЛЛ1 шара и параболической по условию (11) точкой плоскости ПАРЗ.

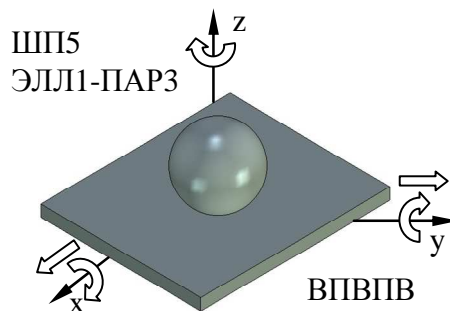


Рисунок 14 – Геометрическая связь шара с плоскостью

Эта связь (ЭЛЛ1–ПАРЗ) является безусловной, т.к. никакое изменение шара по форме не может изменить числа относительных его движений на плоскости.

Что касается следующей связи, а именно связи корсет-корсет (**КК**), то она, во-первых, образуется соприкосновением точек ГИП1 одного корсета и ГИП1 – второго, т.е. есть связь (ГИП1–ГИП1), а во-вторых на нее могут быть наложены внутренние условия, т.е. эта связь, как связь **КК**, не единственная. В самом общем виде она показана на рисунке 15.

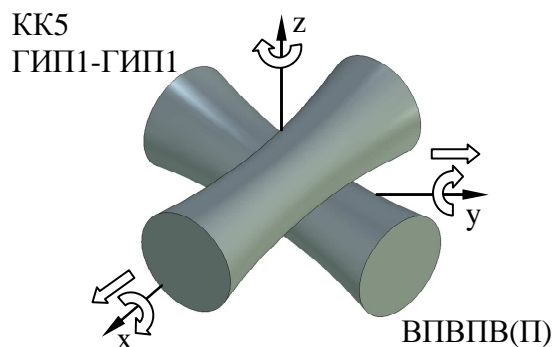


Рисунок 15 – Геометрическая связь корсета с корсетом

Каждый из корсетов может быть образован любой плоской вогнутой кривой путем ее вращения относительно оси, лежащей в плоскости этой кривой и не пересекающей кривую. Относительные движения корсета по корсету вдоль осей x и y очевидны, хотя при этом появляются зависимые от форм корсетов относительные смещения вдоль оси z . Вращение корсетов друг относительно друга вокруг осей x и y также вполне очевидно. Что касается взаимного поворота корсетов относительно оси z , то такой поворот в самом

общем случае является вполне возможным. Все это позволяет считать эту связь связью **КК5**. Однако при образовании корсетов можно использовать такие плоские кривые (например, дуги окружности), при которых любой относительный поворот вокруг оси z приведет к появлению двух точек касания корсетов, а это будет означать, что рассматриваемая связь выродится. Такой случай определяет появление связи **КК4** (рисунок 16,*a*). Если же корсеты в их горловинах будут соприкасаться по поверхности, то невозможными станут оба поступательных движения по осям x и y и связь станет в связью **КК2** с относительным движением **ВВ** (рисунок 16,*b*).

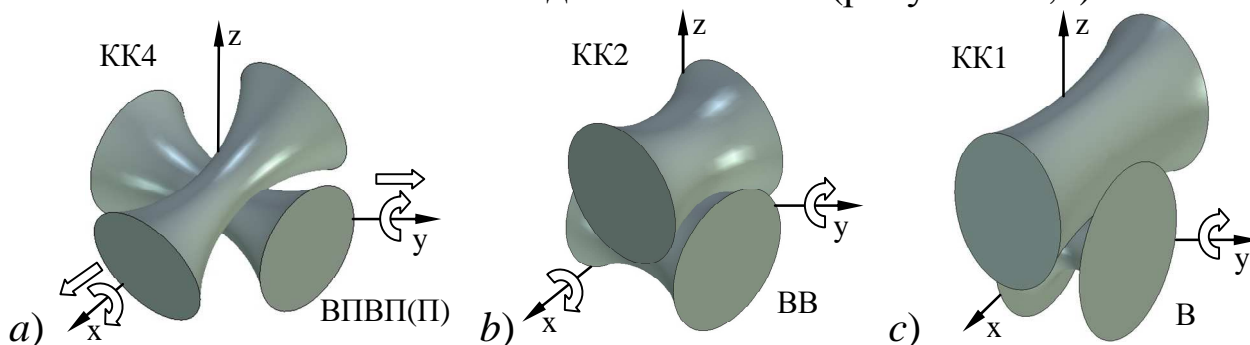


Рисунок 16 – Связи корсет с корсетом с внутренними условиями

Если же один из корсетов в его горловине выполнить эллипсным (рисунок 16,*c*), то единственным возможным относительным движением останется вращательное (**В**) и связь станет **КК1**.

Рассмотрим далее наложимость поверхностей корсета и седла. В общем виде такая связь приведена на рисунке 17. Эта связь образуется соприкосновением точек ГИП1 корсета и ГИП2 седла, т.е. такая связь есть связь ГИП1-ГИП2 и она позволяет пять относительных движений, т.е. является связью **КС5**. В ней при сдвигении корсета по осям x или y появятся относительные зависимые движения (**П**) по оси z .

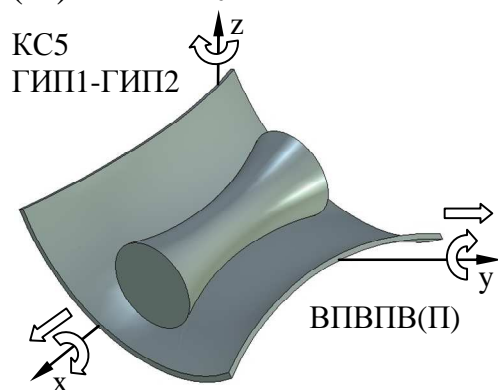


Рисунок 17 – Геометрическая связь корсета в седле

На эту связь могут быть наложены внутренние условия. Если контакт корсета и седла будет по линии – по дуге окружности в их горловине (рисунок 18,*a*), то невозможными будут вращательные движения относительно осей y и z и поступательное движение по оси y . Связь при этом станет одноподвижной (**B**) с обозначением **KC1(1)**. Если корсет и седло окажутся конгруэнтными, т.е. соприкасающимися по всей поверхности (рисунок 18,*b*), то связь останется одноподвижной, обеспечивающей вращательное (**B**) движение относительно оси x . Обозначим эту связь как **KC1(2)**.

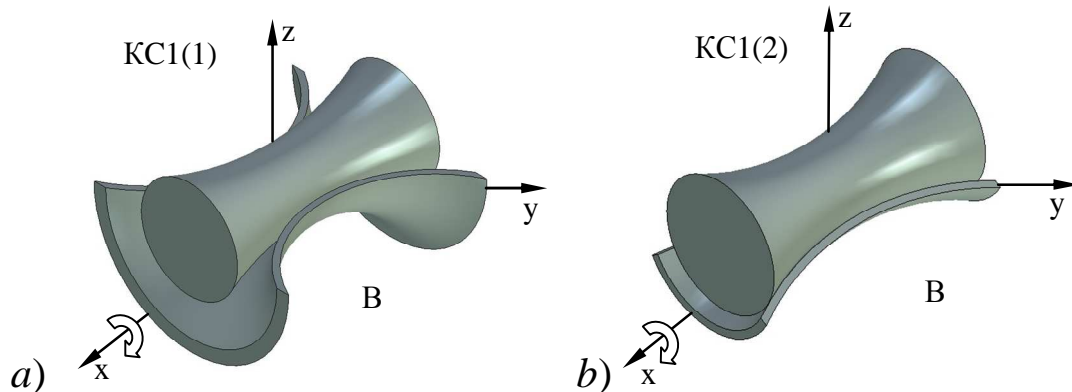


Рисунок 18 – Связь корсет-седло с внутренним условием

Очевидно, что обе эти связи – **KC1(1)** и **KC1(2)** не имеют принципиальных отличий по передаваемому движению.

Рассмотрим далее связь цилиндра с цилиндром (рисунок 19). В этой связи параболическая точка (ПАР1) одного цилиндра соприкасается с параболической точкой (ПАР1) второго цилиндра, т.е. эта связь есть ПАР1-ПАР1. Она обеспечивает пять относительных движений **ВПВПВ** и может быть обозначена как **ЦЦ5**. Зависимое движение по оси z в этой связи может появиться в случае, если один цилиндр или оба выполнить в виде конусов.

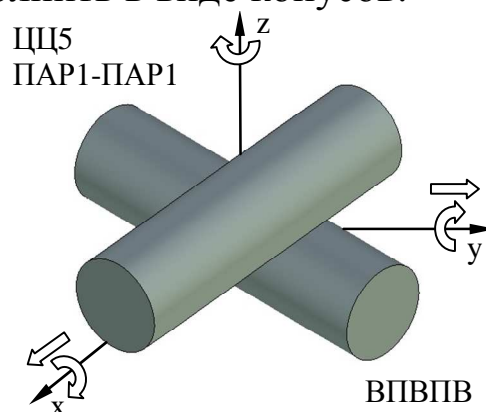


Рисунок 19 – Геометрическая связь цилиндра с цилиндром

Вполне очевидно, что эта связь безусловна.

Следующей является связь цилиндра с корсетом (рисунок 20). В ней обеспечивается соприкосновение точек ПАР1 цилиндра и ГИП1 корсета, т.е. эта связь ПАР1-ГИП1.

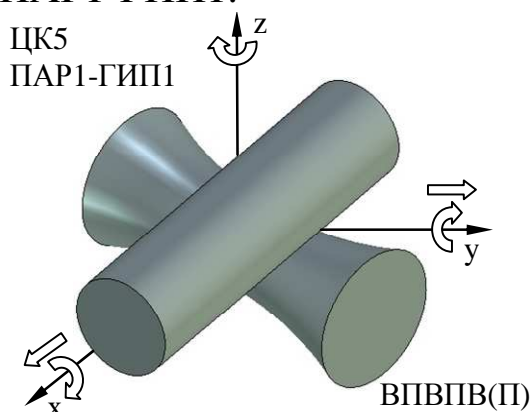


Рисунок 20 – Геометрическая связь цилиндра с корсетом

При некотором ограниченном угле поворота цилиндра относительно оси z и при специально выбранной образующей поверхности корсета контакт между телами будет оставаться точечным и эта связь окажется пятиподвижной **ЦК5**. Однако, кривизна корсета может быть выбрана такой, при которой поворот относительно оси z будет невозможным и связь преобразуется в связь **ЦК4** (рисунок 21,*a*). Когда же кривизна корсета в горловине окажется равной кривизне цилиндра, контактировать цилиндр и корсет будут по линии. При этом может появиться два случая, а именно, когда кривизна цилиндра постоянна по величине, т.е. цилиндр выполнен прямым круговым (рисунок 21,*b*), что соответствует связи

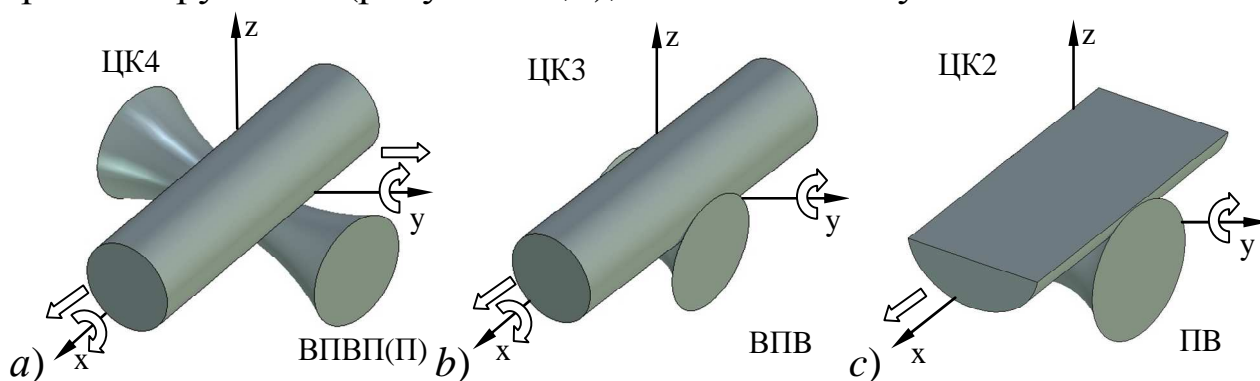


Рисунок 21 – Связи цилиндр-корсет с внутренними условиями

ЦК3, и когда кривизна переменна по величине, например при применении параболического или эллиптического цилиндров (рисунок 21,*c*), что позволяет получить связь **ЦК2**.

Поместим далее цилиндр на седло (рисунок 22). Соприкосновение тел в этой связи образуется через точку ПАР1

цилиндра и точку ГИП2 седла, т.е. эта связь (ПАР1-ГИП2) и она может быть обозначена как **ЦС5**. При сдвиге цилиндра по оси y появляется зависимое движение по оси z .

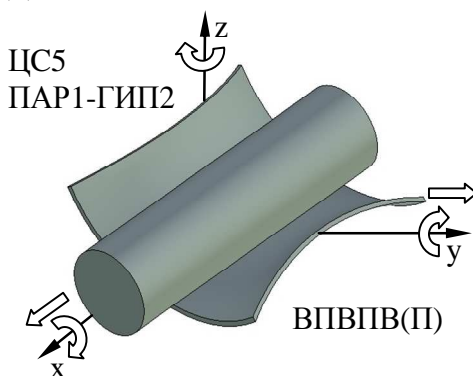


Рисунок 22 – Геометрическая связь цилиндр-седло

На эту связь могут быть наложены внутренние условия. Если в горловине цилиндра и во впадине седла соединение их окажется по линии, по конгруэнтным дугам окружностей, то невозможными будут вращательные движения относительно осей y и z , связь при этом (рисунок 23,*a*) окажется связью **ЦС2(ВП)**.

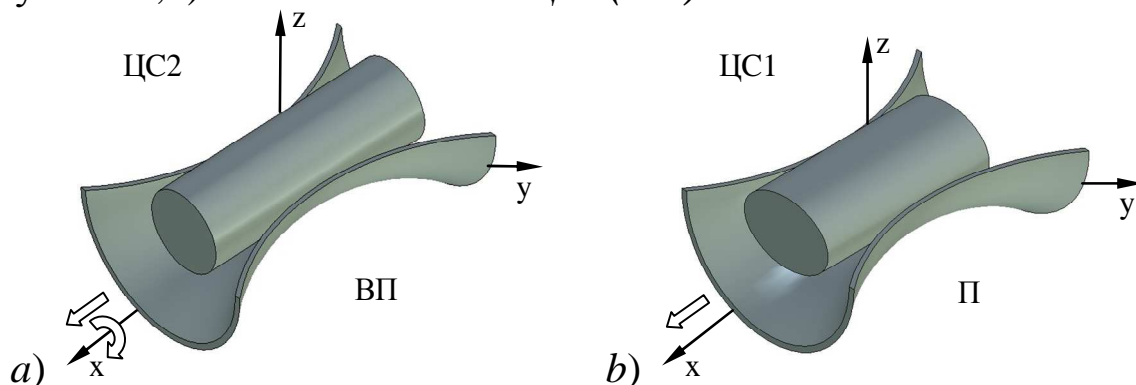


Рисунок 23 – Связь цилиндр-седло с внутренними условиями

Если же цилиндр выполнить параболическим или эллипсным, как это показано на рисунке 23,*b*, то возможным останется единственное движение – поступательное по оси x и связь станет связью **ЦС1**.

При наложении цилиндра на плоскость (рисунок 24) возможными относительными движениями оказываются **В** и **П** относительно оси x , **П** – относительно y и **В** – относительно z .

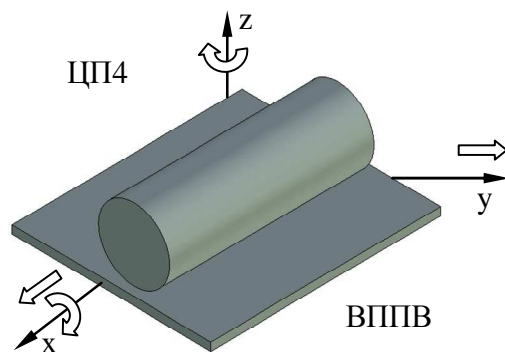


Рисунок 24 – Геометрическая связь цилиндр-плоскость

Эта связь (**ВППВ**) четырехподвижная – **ЦП4**, она безусловная, т.е. в ней, даже изменяя форму цилиндра, нельзя уменьшить число относительных движений звеньев.

Помещая далее цилиндр в жёлоб (рисунок 25), в самом общем случае получим трехподвижную (**ВПП**) связь **ЦЖ3**. При смещении цилиндра по желобу по оси y появляется зависимое движение (**П**) по z .

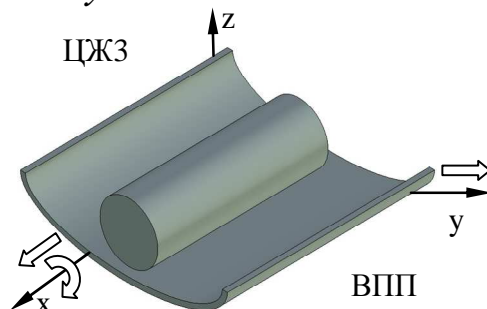


Рисунок 25 – Связь цилиндр-жёлоб

На эту связь могут быть наложены внутренние условия. Если кривизна жёлоба совпадет с кривизной кругового цилиндра, то пара станет двухподвижной **ЦЖ2** (рисунок 26,*a*), в ней останутся возможными вращательное и поступательное движения (**ВП**) относительно оси x . Если же цилиндр выполнить параболическим, гиперболическим или эллиптическим и ввести его в соединение с конгруэнтно выполненным жёлобом (рисунок 26,*b*), то останется возможным лишь одно относительное поступательное движение по оси x и связь станет **ЦЖ1**.

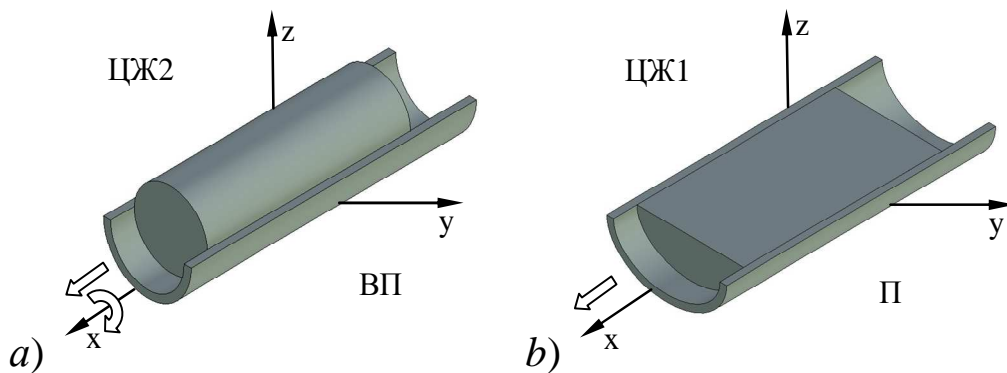


Рисунок 26 – Связи цилиндр-жёлоб с внутренними условиями

Отметим, что при этом внутреннем условии соединения цилиндр-жёлоб наиболее просто реализуется поступательная кинематическая связь.

Последней из возможных связей, образуемых из простых поверхностей (рисунок 2), является связь плоскость-плоскость (рисунок 27). В ней возможны три относительных движения - поступательные по осям x и y и вращательное относительно оси z .

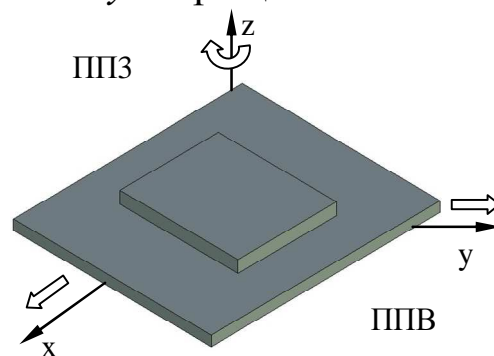


Рисунок 27 – Геометрическая связь плоскость-плоскость

Обозначим эту связь как **ППЗ** и отметим, что она безусловная, т.е. никакими изменениями тел нельзя уменьшить число относительных движений в ней.

Таким образом, элементарными одноконтактными связями, образованными семью простыми гладкими поверхностями, являются сорок две обоснованные выше геометрические связи. Из них двенадцать связей являются пятиподвижными: **ШШ5, ШЛ5, ШК5, ШС5, ШЦ5, ШЖ5, ШП5, КК5, КС5, ЦЦ5, ЦК5, ЦС5**; шесть связей являются четырехподвижными – **ШЛ4, ШК4, ШЖ4, КК4, ЦК4, ЦП4**; семь трехподвижными – **ШЛ3, ШК3, ШС3, ШЖ3, ЦК3, ЦЖ3, ППЗ**; восемь двухподвижными – **ШЛ2, ШК2, ШЖ2(1), ШЖ2(2), КК2, ЦК2, ЦС2, ЦЖ2** и девять одноподвижными – **ШЛ1, ШК1, ШС1, ШЖ1, КК1, КС1(1), КС1(2), ЦС1, ЦЖ1**.

Из 42х перечисленных связей не все могут быть использованы в практике как вполне пригодные и принципиально отличающиеся от других. Так, приведенные на рисунке 10 связи **ШС3** и **ШС1**, как это уже было записано выше, являются неустойчивыми связями и не могут быть рекомендованы к применению.

Повторяющимися друг друга являются связи **ЦК2** и **ЦС2** (рисунки 21,*b* и 23,*a*). Оставим как наиболее легко реализуемую из них связь **ЦК2**. Можно вывести из использования связь **ШЖ2(1)**, приведенную на рисунке 13,*c*, так как она по составу движений (**ВП**) дублирует связь **ЦЖ2**. Дублирующими друг друга являются также связи **ШК1** (рисунок 8,*d*) и **КК1** (рисунок 16,*c*). При организации этой связи предпочтительнее использовать последнюю.

Из двух связей **КС1(1)** и **КС1(2)**, отличающихся лишь видом соприкосновения звеньев – по дуге окружности и по поверхности корсета, очевидным преимуществом обладает вторая связь, именно её мы и используем как предпочтительную.

Таким образом, можно окончательно назвать числа и виды одноконтактных связей, которые будут использованы далее при создании всего многообразия неодноконтактных кинематических пар:

пятиподвижные: ШШ5, ШЛ5, ШК5, ШС5, ШЦ5, ШЖ5, ШП5, КК5, КС5, ЦЦ5, ЦК5, ЦС5;

четырёхподвижные: ШЛ4, ШК4, ШЖ4, КК4, ЦК4, ЦП4;

трехподвижные: ШЛ3, ШК3, ШЖ3, ЦК3, ЦЖ3, ПП3;

двухподвижные: ШЛ2, ШК2, ШЖ2, КК2, ЦК2, ЦЖ2;

одноподвижные: ШЛ1, ШЖ1, КК1, КС1, ЦС1, ЦЖ1.

В теории механизмов [6] механические геометрические связи, как и все подвижные соединения звеньев принято называть кинематическими парами и делить их на классы по числу независимых возможных относительных движений звеньев в них. В полном соответствии с этим, найденные и описанные выше связи как кинематические пары могут быть разнесены по классам: первого класса (пятиподвижные), второго (четырёхподвижные), третьего (трехподвижные), четвертого (двухподвижные) и пятого (одноподвижные).

Отметим еще одну важную особенность отличающихся друг от друга кинематических пар. Являясь парами одного и того же класса, они могут существенно отличаться друг от друга по комплексам видов относительных движений звеньев. Практика машиностроения диктует потребность во всем полном многообразии, которое сводится к следующим пятнадцати реализуемым схемам (рисунок 28).

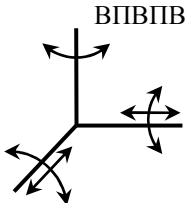
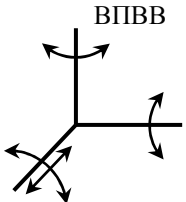
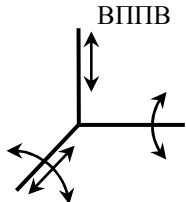
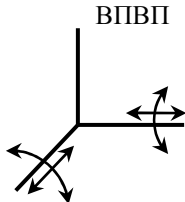
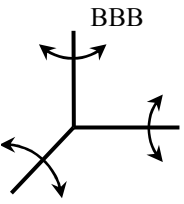
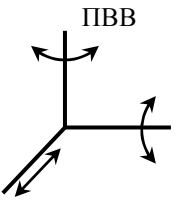
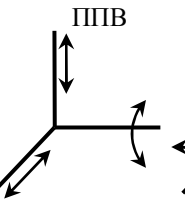
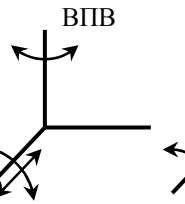
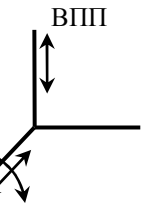
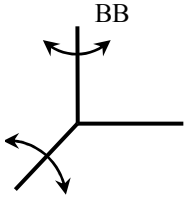
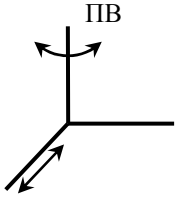
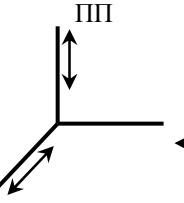
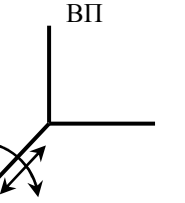
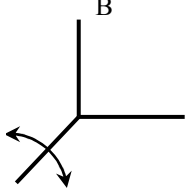
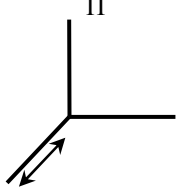
Пары первого класса (пятиподвижные)	
Пары второго класса (четыреподвижные)	  
Пары третьего класса (трехподвижные)	    
Пары четвертого класса (двухподвижные)	   
Пары пятого класса (одноподвижные)	 

Рисунок 28 – Полный состав требуемых практикой машиностроения комплексов относительных движений звеньев в кинематических парах

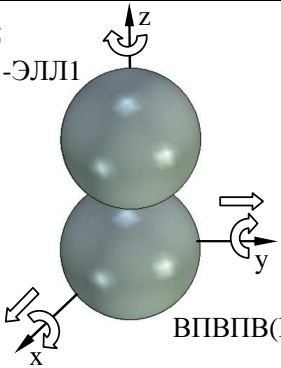
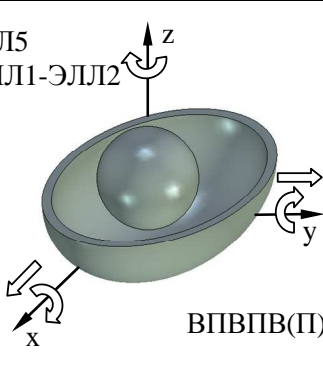
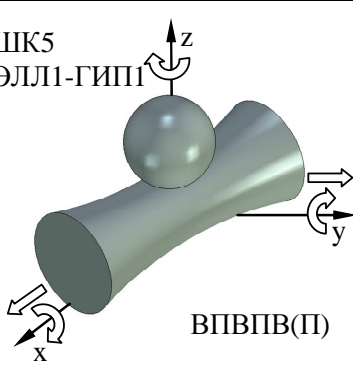
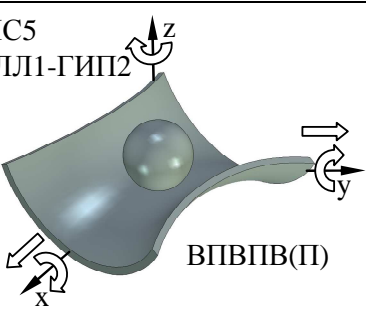
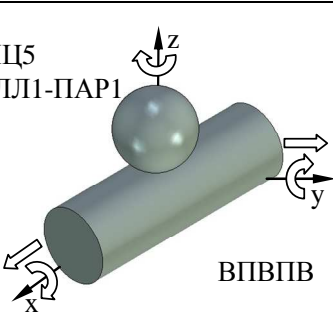
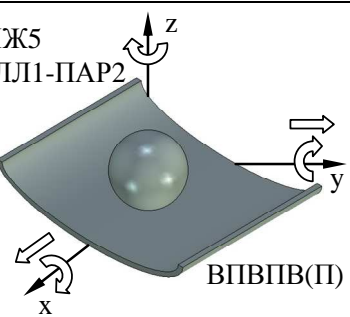
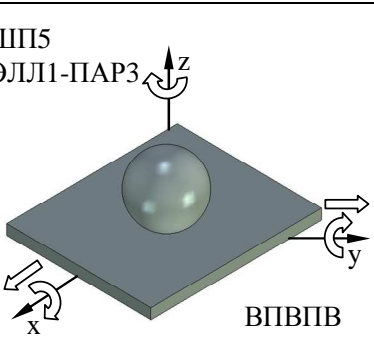
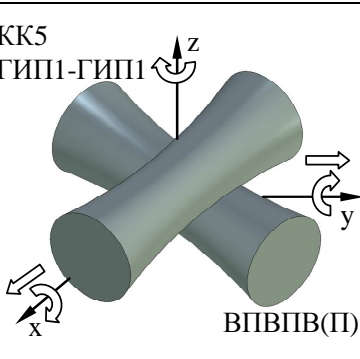
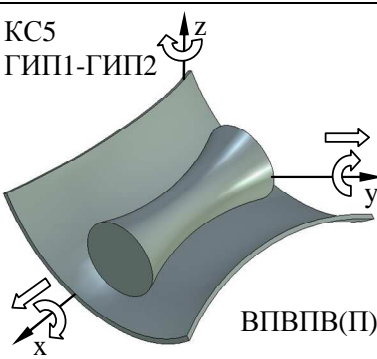
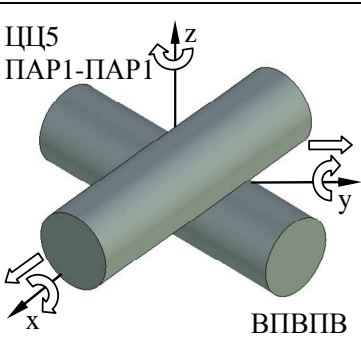
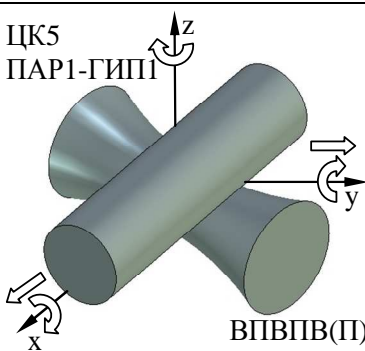
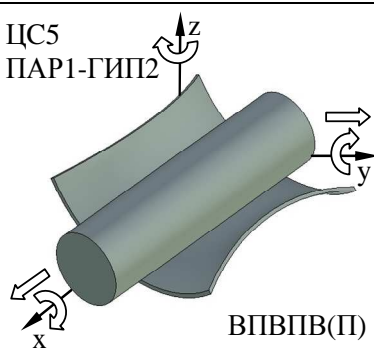
Все обоснованные выше кинематические пары (36 пар) сведем в таблицы по их классам и обеспечиваемым ими комплексам движений.

В Таблице 2 помещены все двенадцать кинематических пар первого класса, обеспечивающим комплекс движений **ВПВПВ**.

Отличаются эти пары геометрией соприкасающихся поверхностей. Все они точечные, одноконтактные и позволяют по пять относительных независимых движений звеньев **ВПВПВ** с одним – шестым возможным зависимым движением.

Важно отметить, что эти двенадцать пятиподвижных кинематических пар могут быть использованы при создании более сложных соединений звеньев, а именно четырех-, трех-, двух- и одноподвижных кинематических пар. Так, соединение двух звеньев через пять пар **ШШ5** – обеспечит получение одноподвижной пары.

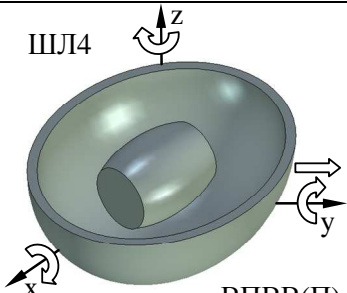
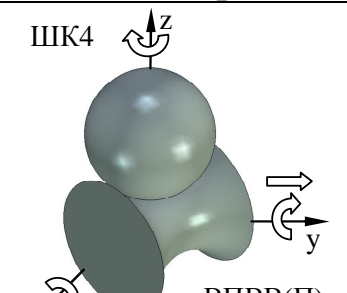
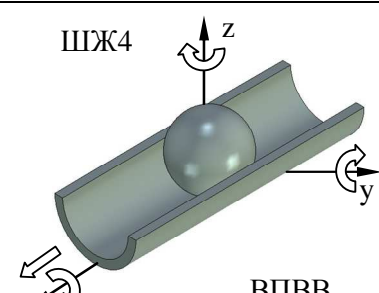
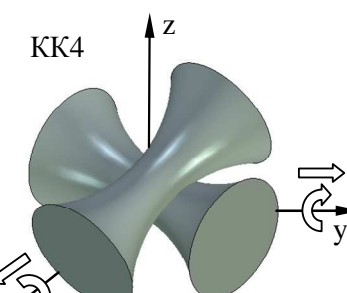
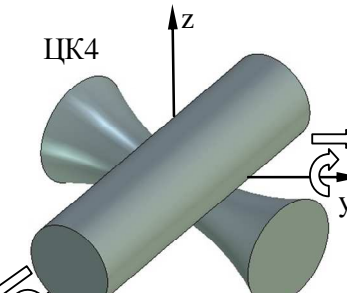
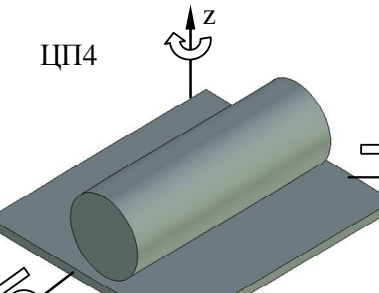
Таблица 2 – Пятиподвижные геометрические связи – как одноконтатные кинематические пары I класса

<p>ШШ5 ЭЛЛ1-ЭЛЛ1</p>  <p>ВПВПВ(П)</p>	<p>ШЛ5 ЭЛЛ1-ЭЛЛ2</p>  <p>ВПВПВ(П)</p>	<p>ШК5 ЭЛЛ1-ГИП1</p>  <p>ВПВПВ(П)</p>
<p>ШС5 ЭЛЛ1-ГИП2</p>  <p>ВПВПВ(П)</p>	<p>ШЦ5 ЭЛЛ1-ПАР1</p>  <p>ВПВПВ</p>	<p>ШЖ5 ЭЛЛ1-ПАР2</p>  <p>ВПВПВ(П)</p>
<p>ШП5 ЭЛЛ1-ПАР3</p>  <p>ВПВПВ</p>	<p>КК5 ГИП1-ГИП1</p>  <p>ВПВПВ(П)</p>	<p>КС5 ГИП1-ГИП2</p>  <p>ВПВПВ(П)</p>
<p>ЦС5 ПАР1-ПАР1</p>  <p>ВПВПВ</p>	<p>ЦК5 ПАР1-ГИП1</p>  <p>ВПВПВ(П)</p>	<p>ЦС5 ПАР1-ГИП2</p>  <p>ВПВПВ(П)</p>

В таблице 3 приведем все шесть четырехподвижные кинематические пары **ШЛ4**, **ШК4**, **ШЖ4**, **КК4**, **ЦК4**, **ЦП4**. Они расположены по степени сложности используемых простых поверхностей, в соответствии с рисунком 2.

Эти четырехподвижные кинематические пары имеют отличие не только по геометрии соприкасающихся простых поверхностей, но и по составу относительных движений звеньев в декартовой системе координат в соответствии с рисунком 28.

Таблица 3 – Четырехподвижные геометрические связи – одноконттактные кинематические пары II класса

<p>ШЛ4</p>  <p>ВПВВ(II)</p>	<p>ШК4</p>  <p>ВПВВ(II)</p>	<p>ШЖ4</p>  <p>ВПВВ</p>
<p>КК4</p>  <p>ВПВП(II)</p>	<p>ЦК4</p>  <p>ВПВП(II)</p>	<p>ЦП4</p>  <p>ВППВ</p>

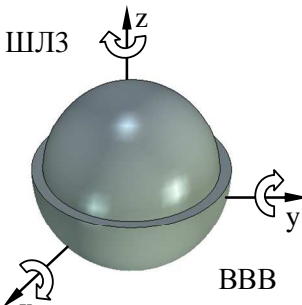
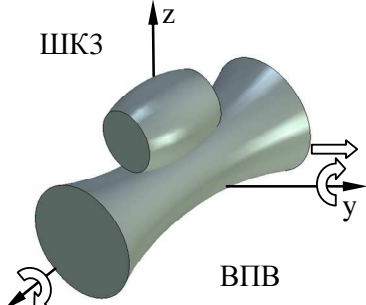
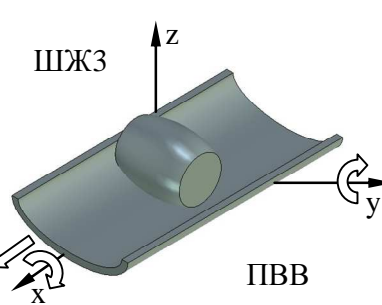
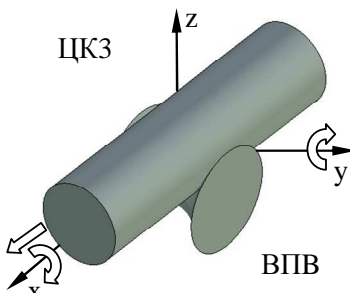
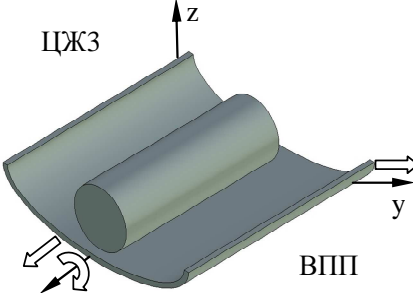
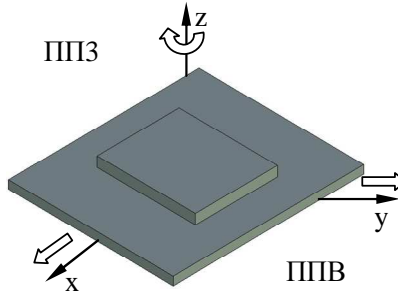
Необходимые для практики комплексы движений, а именно **ВПВВ** – обеспечиваются парами **ШЛ4**, **ШК4** и **ШЖ4**, **ВППВ** – парой **ЦП4**, а **ВПВП** – парами **КК4** и **ЦК4**, причем в связях **ШК4**, **КК4**, **ЦК4** всегда появляется дополнительное зависимое движение (**II**) относительно одной или двух осей.

Совместное использование приведенных в таблице 3 связей или совместно с парами первого класса позволяет строить неодноконттактные пары других классов. Так, соединение двух звеньев через две пары, например **ШК4** и **ШЖ4**, позволит получить двухконттактную пару четвертого класса.

В таблице 4 помещены одноконттактные кинематические пары (геометрические связи) третьего класса.

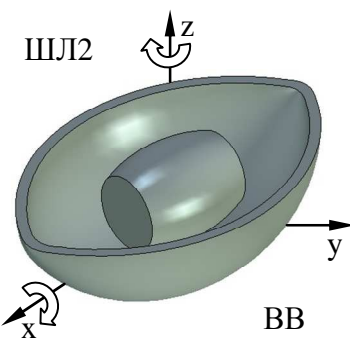
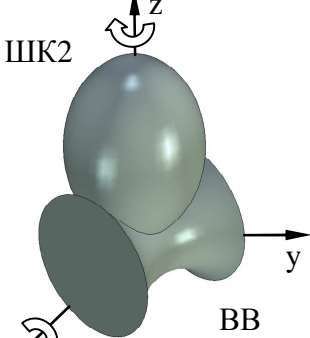
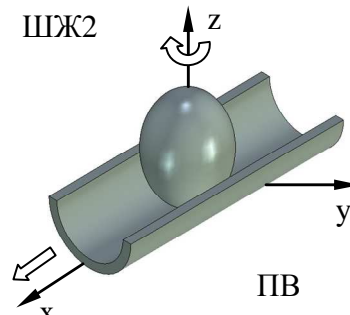
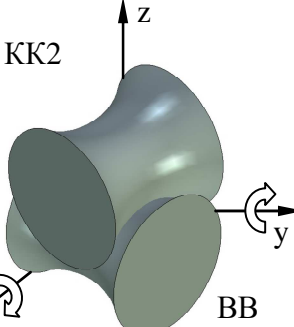
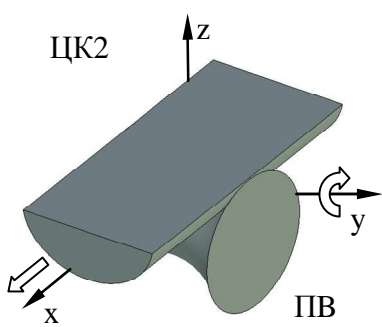
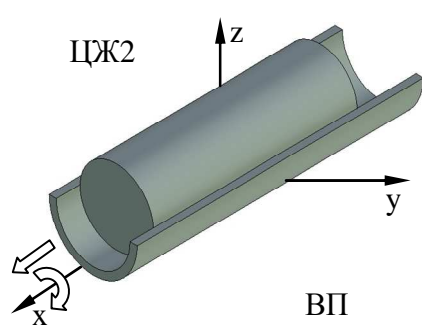
Таких пар всего шесть: **ШЛ3**, **ШК3**, **ШЖ3**, **ЦК3**, **ЦЖ3**, **ПП3**. Парами третьего класса можно обеспечивать пять возможных комплексов движений в декартовой системе координат, а именно **ВВВ**, **ПВВ**, **ППВ**, **ВПВ** и **ВПП**. Конкретно такие движения могут быть воспроизведены: **ВВВ** – парой **ШЛ3**, **ПВВ** – парой **ШЖ3**, **ВПВ** – парами **ШК3** и **ЦК3**, **ВПП** – парой **ЦЖ3** и **ППВ** – парой **ПП3**.

Таблица 4 – Трехподвижные геометрические связи – одноконтатные кинематические пары III класса

<p>ШЛЗ</p>  <p>ВВВ</p>	<p>ШКЗ</p>  <p>ВПВ</p>	<p>ШЖЗ</p>  <p>ПВВ</p>
<p>ЦКЗ</p>  <p>ВПВ</p>	<p>ЦЖЗ</p>  <p>ВПП</p>	<p>ППЗ</p>  <p>ППВ</p>

В Таблице 5 приведены все одноконтатные кинематические пары четвертого класса – двухподвижные. Их всего шесть: **ШЛ2**, **ШК2**, **ШЖ2**, **КК2**, **ЦК2**, **ЦЖ2**.

Таблица 5 – Двухподвижные геометрические связи – одноконтатные кинематические пары IV класса

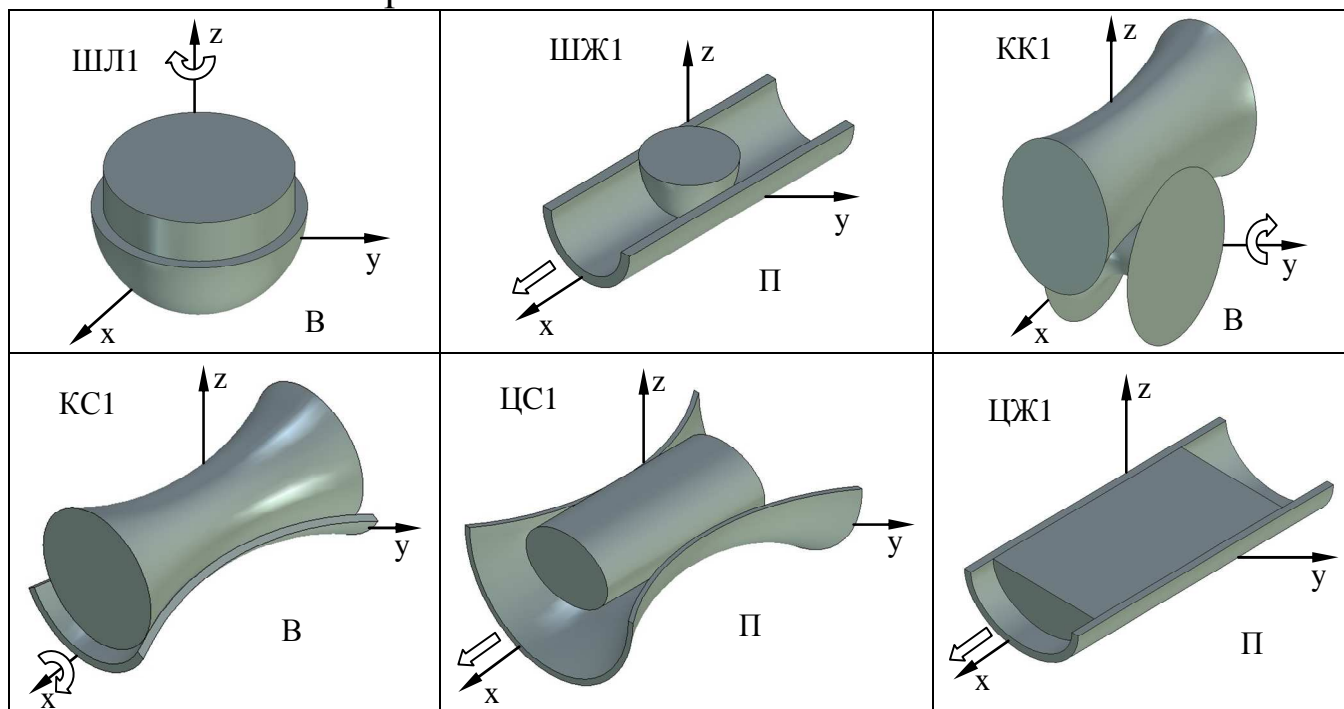
<p>ШЛ2</p>  <p>ВВ</p>	<p>ШК2</p>  <p>ВВ</p>	<p>ШЖ2</p>  <p>ПВ</p>
<p>КК2</p>  <p>ВВ</p>	<p>ЦК2</p>  <p>ПВ</p>	<p>ЦЖ2</p>  <p>ВП</p>

Пары четвертого класса, в соответствии с рисунком 28, могут обеспечить воспроизведение следующих комплексов движений: **ВВ**, **ПВ**, **ПП** и **ВП**. Комплекс **ВВ** можно получить, используя пары **ШЛ2**, **ШК2** и **КК2**; комплекс **ПВ** – используя пары **ШЖ2** и **ЦК2**; комплекс **ВП** – парой **ЦЖ2**, что касается комплекса движений **ПП**, то его воспроизвести одноконтантной парой невозможно. Это единственный комплекс относительных движений из всех, приведенных на рисунке 28, который требует более сложного конструктивного воплощения.

В таблице 6 показаны все кинематические одноконтантные пары пятого класса, позволяющие единственное относительное движение звеньев. Всего их шесть. Это **ШЛ1**, **ШЖ1**, **КК1**, **КС1**, **ЦС1** и **ЦЖ1**.

В соответствии с рисунком 28, такие пары могут организовывать всего два вида комплексов относительных движений звеньев, это – **В** и **П**. Движение **В** можно обеспечить парами **ШЛ1**, **КК1** и **КС1**, движения **П** реализуются парами **ШЖ1**, **ЦС1** и **ЦЖ1**.

Таблица 6 – Одноподвижные геометрические связи – одноконтантные кинематические пары V класса



Подводя итог изложенному, отметим, что подход к проблеме создания всего многообразия кинематических пар звеньев механических систем, основанный на использовании семи простых поверхностей, отличающихся по гауссовой кривизне, позволяет системно изучить их принципиальные отличия и сделать выводы, не имеющие логических противоречий.

Библиографический список

1. Дворников Л.Т. Начала теории структуры механизмов. Новокузнецк: Изд-во СибГГМА, 1994. – 102 с.
2. Живаго Э.Я. Теория и систематизация кинематических пар механических систем. Дисс. на соискание уч. степени доктора технических наук. НГТУ, г. Новосибирск, 26.10.2000г.
3. Дворников Л.Т., Живаго Э.Я. Основы теории кинематических пар. – Монография. СибГИУ. – Новокузнецк, 1999. – 105 с.
4. Александров А.Д., Нецветаев Н.Ю. Геометрия. Учеб. пособие. – М.: Наука. Гл.ред. физ.-мат. лит., 1990. – 672 с.
5. Захаров Б.В., Киреев В.С., Юдин Д.Л. Толковый словарь по машиностроению. Основные термины. – под ред. А.И. Дальского. – М.: Рус.яз., 1987. – 304 с.
6. Бронштейн И.Н., Семендяев К.А. Справочник по математике для инженеров и учащихся вузов. – 13-е изд. исправленное. – М.: Наука. Гл.ред. физ.-мат. лит., 1986. – 544 с.

5 ОСНОВНЫЕ ПУБЛИКАЦИИ

1. Дворников Л.Т., Живаго Э.Я., Адамович Н.О. Исследование плоских рычажных механизмов (учебное пособие, рекомендованное УМО), Новокузнецк, 2004, 80 с.
2. Дворников Л.Т. Кинематическое и динамическое исследование механизмов. Учебно-метод. пособие. Изд. СибГИУ, Новокузнецк, 2004.
3. Дворников Л.Т. Обоснование концептуальных основ разрешения проблемы синтеза структур механических систем // Проблемы динамики и прочности исполнительных механизмов и машин. Труды международной конференции. – Астрахань, 2004.
4. Дворников Л.Т. Использование метода структурного синтеза групп Асура высших классов для создания строительных ферм // Проблемы динамики и прочности исполнительных механизмов и машин». Труды международной конференции. – Астрахань, 2004.
5. Дворников Л.Т. Методика образования плоских групп Асура высоких классов // Материалы международной научной конференции «Первые Ержановские чтения», Том 1. – Павлодар, 2004.
6. Дворников Л.Т. О синтезе структур кинематических цепей при условии $n_{\tau} > 1$ // Материалы четырнадцатой научно-практической конференции по проблемам механики и машиностроения. Под редакцией проф. Дворникова Л.Т. – Новокузнецк, 2004.
7. Дворников Л.Т., Гудимова Л.Н. Разработка метода исключения избыточных связей в плоских механизмах // Материалы четырнадцатой научно-практической конференции по проблемам механики и машиностроения. Под редакцией проф. Дворникова Л.Т. – Новокузнецк, 2004.
8. Дворников Л.Т., Макаров А.А. Опыт синтеза кинематических цепей щековых дробилок // Материалы четырнадцатой научно-практической конференции по проблемам механики и машиностроения. Под редакцией проф. Дворникова Л.Т. – Новокузнецк, 2004.
9. Дворников Л.Т. Опыт структурного синтеза механизмов // Теория механизмов и Машин. – 2004. – №2, том 2.
10. Дворников Л.Т. О вкладе в теорию механизмов и машин научной школы, сложившейся в СибГИУ по структуре механических систем // Перспективные промышленные технологии и материалы.

Научные труды СибГИУ, посвященные 70-летию СибГИУ. – Новосибирск «Наука», 2004.

11. Дворников Л.Т., Жуков И.А. Решение задачи о продольном соударении стержней на ЭВМ // X Юбилейная Международная научно-практическая конференция студентов, аспирантов и молодых ученых «Современные техника и технологии», посвященная 400-летию г. Томска, 29 марта – 2 апреля 2004 г. Труды. В 2-х т. – Томск: Изд-во Томского политехн. ун-та, 2004. – Т. 1.

12. Дворников Л.Т., Прокушенко С.И. Новые решения элементов анкерной крепи // Региональный научно-производственный и социально-экономический журнал. – Кемерово. – 2004. – № 2/15.

13. Дворников Л.Т., Макаров А.В. Определение напряженного состояния куска горной породы при разрушении кусковой дробилкой // Научно-технические технологии разработки и использование минеральных ресурсов: Материалы Международной научно-практической конференции. Сборник научных статей/ Под редакцией В.Н. Фрянова. – Новокузнецк, 2004.

14. Дворников Л.Т., Прокушенко С.И., Мошкин Н.В. К проблеме совершенствования анкерного крепления горных выработок // Научно-технические технологии разработки и использование минеральных ресурсов: Материалы Международной научно-практической конференции. Сборник научных статей/ Под редакцией В.Н. Фрянова. – Новокузнецк, 2004.

15. Дворников Л.Т., Мошкин Н.В. О прочности анкерного крепления горных выработок полимерными смесями. В кн.: XXIV Российская школа по проблемам науки и технологий, посвященная 80-летию со дня рождения академика В.П. Макеева. Тезисы докладов. – Миасс: МСНТ, 2004.

16. Дворников Л.Т., Жуков И.А. Биметаллический ударник // XXIV Российская школа по проблемам науки и технологий, посвященная 80-летию со дня рождения академика В.П. Макеева. Тезисы докладов. – Миасс: МСНТ, 2004.

17. Прокушенко С.И., Дворников Л.Т., Мошкин Н.В. Новые решения элементов анкерной крепи. Ежемесячный научно-производственный журнал федерального агентства по энергетике // Уголь. – 2004. – №12.

18. Дворников Л.Т. О кинематической разрешимости плоской четырехзвенной группы Ассур четвертого класса графо-

аналитическим методом. // Известия вузов «Машиностроение. 2004. – №12. – С. 9-15.

19. Dvornikov L.T. Problem of Structural Synthesis of Mechanisms and Ways of Its Decision / Proceedings of the 11th World Congress in Mechanism and Machine Science. April 1-4, 2004, Tianjin, China, China Machine Press, edited by Tian Huang.

20. Дворников Л.Т., Живаго Э.Я. Основы теории кинематических пар: Учеб. пособие, СибГИУ, Новокузнецк, 2005.

21. Дворников Л.Т., Жуков И.А. Боек ударного механизма // Инновации и изобретения года: материалы регионального конкурса. – Кемерово, 2005.

22. Дворников Л.Т., Крестовоздвиженский П.Д., Прокушенко С.И. Тангенциальный поворотный резец // Инновации и изобретения года: материалы регионального конкурса. – Кемерово, 2005.

23. Дворников Л.Т., Стариков С.П., Чужиков О.С. Кривошипно-ползунный механизм пресса // Инновации и изобретения года: материалы регионального конкурса. – Кемерово, 2005.

24. Дворников Л.Т., Хохрин М.В., Зимарин П.А. Конструкции гидравлических преобразователей // Инновации и изобретения года: материалы регионального конкурса. – Кемерово, 2005.

25. Дворников Л.Т., Шарапов В.И., Рудик А.В. Шпоночное соединение // Инновации и изобретения года: материалы регионального конкурса. – Кемерово, 2005.

26. Дворников Л.Т., Никулин А.А., Баклушина И.С. Рычажный преобразователь усилий // Инновации и изобретения года: материалы регионального конкурса. – Кемерово, 2005.

27. Баклушин Д.С., Дворников Л.Т. К вопросу о кинематическом синтезе редукторов поступательного движения, выполненных в винтовых вариантах // XI международная научно-практической конференция студентов, аспирантов и молодых ученых. Современные техника и технологии. 29.03-2.04, Томск, 2005г.

28. Дворников Л.Т., Мясников А.А., Жуков И.А. Аналитическое исследование формирования ударного импульса в полубесконечном стержне при ударе по нему бойком полукатеноидальной формы // Материалы пятнадцатой научно-практической конференции по проблемам механики и машиностроения. Под редакцией профессора Дворникова Л.Т. и профессора Живаго Э.Я. – Новокузнецк, СибГИУ, 2005.

29. Дворников Л.Т. О современном уровне решения задач по определению числа степеней свободы (подвижности) механических систем и избыточных связей в них // Материалы пятнадцатой научно-практической конференции по проблемам механики и машиностроения. Под редакцией профессора Дворникова Л.Т. и профессора Живаго Э.Я. – Новокузнецк, СибГИУ, 2005.

30. Дворников Л.Т. О разнообразии приемов графо-аналитического метода исследования кинематики простейших плоских групп Ассур // Материалы пятнадцатой научно-практической конференции по проблемам механики и машиностроения. Под редакцией профессора Дворникова Л.Т. и профессора Живаго Э.Я. – Новокузнецк, СибГИУ, 2005.

31. Дворников Л.Т., Гудимова Л.Н., Балицкая Н.В. Опыт исключения избыточных связей в механизмах на приеме шестизвенных плоских механизмов // Материалы пятнадцатой научно-практической конференции по проблемам механики и машиностроения. Под редакцией профессора Дворникова Л.Т. и профессора Живаго Э.Я. – Новокузнецк, СибГИУ, 2005.

32. Дворников Л.Т., Баклушин Д.С. Методика отыскания видов нераспадающихся групп Ассур четвертого семейства // Материалы пятнадцатой научно-практической конференции по проблемам механики и машиностроения. Под редакцией профессора Дворникова Л.Т. и профессора Живаго Э.Я. Новокузнецк, СибГИУ, 2005.

33. Дворников Л.Т., Стариков С.П. Исследование кинематики и кинетостатики плоской шестизвенной группы Ассур четвертого класса // Материалы пятнадцатой научно-практической конференции по проблемам механики и машиностроения. Под редакцией профессора Дворникова Л.Т. и профессора Живаго Э.Я. – Новокузнецк, СибГИУ, 2005.

34. Дворников Л.Т., Степанов А.В. Объектно-ориентированный подход в задаче компьютерного синтеза структур кинематических цепей. Материалы XV научно-практической конференции по проблемам механики и машиностроения. – Новокузнецк, СибГИУ, 2005.

35. Калинин В.В., Дворников Л.Т. Опыт совершенствования резцов вращательного бурения шпуров // Наука и молодежь: проблемы, поиски, решения: Труды Всероссийской научной конференции студентов, аспирантов и молодых ученых / Под общей

редакцией С.М. Кулакова; СибГИУ. – Новокузнецк, 2005. – Вып. 9. – Ч. II. Технические науки.

36. Федоров А.И., Дворников Л.Т. Критерии и метод классификации плоских механизмов высоких классов // Наука и молодежь: проблемы, поиски, решения: Труды Всероссийской научной конференции студентов, аспирантов и молодых ученых / Под общей редакцией С.М. Кулакова; СибГИУ. – Новокузнецк, 2005. – Вып. 9. – Ч. II. Технические науки.

37. Стариков С.П., Дворников Л.Т. Полный состав простейших плоских групп Ассур // Наука и молодежь: проблемы, поиски, решения: Труды Всероссийской научной конференции студентов, аспирантов и молодых ученых / Под общей редакцией С.М. Кулакова; СибГИУ. – Новокузнецк, 2005. – Вып. 9. – Ч. II. Технические науки.

38. Крестовоздвиженский П.Д., Дворников Л.Т. Нагружение поворотного резца горного комбайна и исследование его напряженно-деформированного состояния // Наука и молодежь: проблемы, поиски, решения: Труды Всероссийской научной конференции студентов, аспирантов и молодых ученых / Под общей редакцией С.М. Кулакова; СибГИУ. – Новокузнецк, 2005. – Вып. 9. – Ч. II. Технические науки.

39. Фомин А.С., Дворников Л.Т. Поиск структуры механизмов второго семейства // Наука и молодежь: проблемы, поиски, решения: Труды Всероссийской научной конференции студентов, аспирантов и молодых ученых / Под общей редакцией С.М. Кулакова; СибГИУ. – Новокузнецк, 2005. – Вып. 9. – Ч. II. Технические науки.

40. Большаков Н.С., Дворников Л.Т. К решению задачи непрерывного движения ползуна в проходном кривошипно-ползунном механизме // Наука и молодежь: проблемы, поиски, решения: Труды Всероссийской научной конференции студентов, аспирантов и молодых ученых / Под общей редакцией С.М. Кулакова; СибГИУ. – Новокузнецк, 2005. – Вып. 9. – Ч. II. Технические науки.

41. Стариков С.П., Дворников Л.Т. Кинематика плоской нормальной по Асуру шестизвенной группы нулевой подвижности // Наука и молодежь: проблемы, поиски, решения: Труды Всероссийской научной конференции студентов, аспирантов и молодых ученых / Под общей редакцией С.М. Кулакова; СибГИУ. – Новокузнецк, 2005. – Вып. 9. – Ч. II. Технические науки.

42. Афонин Д.С., Дворников Л.Т. Аналитический метод синтеза механизмов первого семейства // Наука и молодежь: проблемы, поиски, решения: Труды Всероссийской научной конференции студентов, аспирантов и молодых ученых / Под общей редакцией С.М. Кулакова; СибГИУ. – Новокузнецк, 2005. – Вып. 9. – Ч. II. Технические науки.

43. Желтухин Д.В., Дворников Л.Т. Кинематика механизма с тремя подвижными приводами // Наука и молодежь: проблемы, поиски, решения: Труды Всероссийской научной конференции студентов, аспирантов и молодых ученых / Под общей редакцией С.М. Кулакова; СибГИУ. – Новокузнецк, 2005. – Вып. 9. – Ч. II. Технические науки.

44. Попугаев М.Г., Дворников Л.Т. К постановке задачи о синтезе структур трехзвенных механизмов // Наука и молодежь: проблемы, поиски, решения: Труды Всероссийской научной конференции студентов, аспирантов и молодых ученых / Под общей редакцией С.М. Кулакова; СибГИУ. – Новокузнецк, 2005. – Вып. 9. – Ч. II. Технические науки.

45. Большаков Н.С., Дворников Л.Т. Сравнение кинематических параметров обычного кривошипно-ползунного механизма с проходным // Наука и молодежь: проблемы, поиски, решения: Труды Всероссийской научной конференции студентов, аспирантов и молодых ученых / Под общей редакцией С.М. Кулакова; СибГИУ. – Новокузнецк, 2005. – Вып. 9. – Ч. II. Технические науки.

46. Заболкин К.В., Дворников Л.Т. Введение в задачу о виртуальных резьбовых соединениях // Наука и молодежь: проблемы, поиски, решения: Труды Всероссийской научной конференции студентов, аспирантов и молодых ученых / Под общей редакцией С.М. Кулакова; СибГИУ. – Новокузнецк, 2005. – Вып. 9. – Ч. II. Технические науки.

47. Горяшин В.В., Дворников Л.Т., Живаго Э.Я. Определение ошибок механизмов // Наука и молодежь: проблемы, поиски, решения: Труды Всероссийской научной конференции студентов, аспирантов и молодых ученых / Под общей редакцией С.М. Кулакова; СибГИУ. – Новокузнецк, 2005. – Вып. 9. – Ч. II. Технические науки.

48. Мошкин С.Н., Дворников Л.Т. К вопросу о связи между усилиями и величиной натяга при прессовых соединениях деталей //

Наука и молодежь: проблемы, поиски, решения: Труды Всероссийской научной конференции студентов, аспирантов и молодых ученых / Под общей редакцией С.М. Кулакова; СибГИУ. – Новокузнецк, 2005. – Вып. 9. – Ч. II. Технические науки.

49. Дворников Л.Т., Баклушина И.С. Новый подход к созданию сложных ферменных конструкций // Новые строительные технологии 2005. Сб. науч. тр. / СибГИУ. – Новокузнецк, 2005.

50. Дворников Л.Т. Продольный удар полукатеноидальным бойком: Моногр. / Л.Т. Дворников, И.А. Жуков. – СибГИУ, Новокузнецк – 2006. – 80 с.

51. Жуков И.А., Дворников Л.Т. Задачи синтеза геометрии ударяющих тел ударных систем технологического назначения // Тезисы докладов Международной научной конференции «Проблемы теоретической и прикладной механики» (1-2 марта 2006 г.). – Алматы: Казак университеті, 2006 г. – 234 с.

52. Дворников Л.Т., Гудимова Л.Н. К проблеме установления и исключения избыточных связей в механических системах // Тезисы докладов Международной научной конференции «Проблемы теоретической и прикладной механики» (1-2 марта 2006 г.). – Алматы: Казак университеті, 2006 г.

53. Дворников Л.Т., Большаков Н.С. К вопросу о создании проходных кривошипно-ползунных механизмов // Тезисы докладов Международной научной конференции «Проблемы теоретической и прикладной механики» (1-2 марта 2006 г.). – Алматы: Казак университеті, 2006 г.

54. Дворников Л.Т., Стариков С.П. Развитие методов кинематического и кинетостатического исследования на шестизвенные плоские группы Ассур // Тезисы докладов Международной научной конференции «Проблемы теоретической и прикладной механики» (1-2 марта 2006 г.). – Алматы: Казак университеті, 2006 г.

55. Дворников Л.Т., Жуков И.А. Повышение КПД бурильных машин ударного действия // Научно-технологические разработки и использования минеральных ресурсов: Материалы Международной научно-практической конференции: сборник научных статей/ СибГИУ; Под ред. В.Н. Фрянова, Е.В. Пугачева. - Новокузнецк, 2006.

56. Дворников Л.Т., Стариков С.П., Князев А.С. К вопросу об использовании методов теории механизмов применительно к горным машинам // Научно-технологические разработки и использования

минеральных ресурсов: Материалы Международной научно-практической конференции: сборник научных статей/ СибГИУ; Под ред. В.Н. Фрянова, Е.В. Пугачева. - Новокузнецк, 2006.

57. Дворников Л.Т. Современное развитие идей выпускника ТПУ профессора Малышева А.П. в области теории машин // Сборник трудов Международной конференции «Инженерное образование и наука в мировом пространстве» GEER, посвященной 110-летию основания Томского политехнического университета и 100-летию первого выпуска сибирских инженеров. 1-2 июня, 2006 г., Россия, Томск.

58. Дворников Л.Т., Гудимова Л.Н. Подвижность механических систем и избыточные связи в них. Фрагменты научного доклада. СибГИУ, г. Новокузнецк, 2006г. – 35 с.

59. Дворников Л.Т., Стариков С.П. Графо-аналитическое решение задач кинематики плоских групп Ассрура, включая группы высоких классов. Фрагменты научного доклада. СибГИУ, г. Новокузнецк, 2006г. – 28 с.

60. Дворников Л.Т., Большаков Н.С. Новые подходы к теории кривошипно-ползунных механизмов. Фрагменты научного доклада. СибГИУ, г. Новокузнецк, 2006г.

61. Приемы кинематического исследования плоских групп Ассрура высоких классов графо-аналитическим методом: метод. указ. / Сост.: Л.Т. Дворников, С.П. Стариков; СибГИУ – Новокузнецк, 2006. – 31 с.

62. Дворников Л.Т., Жуков И.А., Стипанов А.Г. Способ образования катеноидных бойков ударных механизмов // Инновации и изобретения года: материалы регионального конкурса. – Кемерово, 2006.

63. Дворников Л.Т. Коронки для бурения дегазационных скважин / С.И. Прокушенко, Л.Т. Дворников, А.Л. Бурлаков, В.В. Калинин // Инновации и изобретения года: материалы регионального конкурса. – Кемерово, 2006.

64. Дворников Л.Т. Грузоподъемная платформа / Л.Т. Дворников, И.С. Баклушина, П.В. Некотенев // Инновации и изобретения года: материалы регионального конкурса. – Кемерово, 2006.

65. Дворников Л.Т. Буровой манипулятор / Л.Т. Дворников, С.Ю. Пронин // Инновации и изобретения года: материалы регионального конкурса. – Кемерово, 2006.

66. Дворников Л.Т. Щековая дробилка / Л.Т. Дворников, А.В. Макаров // Инновации и изобретения года: материалы регионального конкурса. – Кемерово, 2006.
67. Дворников Л.Т. Рычажный механизм с подвижным приводом / Л.Т. Дворников, А.В. Вандышев // Инновации и изобретения года: материалы регионального конкурса. – Кемерово, 2006.
68. Дворников Л.Т. Рычажный механизм с гибкими связями / Л.Т. Дворников, В.Н. Неудахин // Инновации и изобретения года: материалы регионального конкурса. – Кемерово, 2006.
69. Дворников Л.Т. Программа для ЭВМ «Синтез групп нулевой подвижности с линейными звеньями» / Л.Т. Дворников, С.Ю. Пронин // Инновации и изобретения года: материалы регионального конкурса. – Кемерово, 2006.
70. Дворников Л.Т. В доказательство состоятельности опыта структурного синтеза механизмов // Теория механизмов и машин. – 2006. – Т.4.
71. Дворников Л.Т., Стариков С.П. Кинематика и кинестатика плоской шестизвенной группы Ассура четвертого класса // Теория механизмов и машин. – 2006. – Т.4.
72. Жуков И.А., Дворников Л.Т. Современные проблемы совершенствования машин ударного действия // Проблемы механики современных машин: Материалы третьей международной конференции/ ВСГТУ. – Улан-Удэ, 2006. – Т. 2. Большаков Н.С. Дворников Л.Т. Структура и кинематика кривошипно-ползунного механизма со сложным шатуном // Проблемы механики современных машин: Материалы третьей международной конференции/ ВСГТУ. – Улан-Удэ, 2006. – Т. 1. Живаго Э.Я., Дворников Л.Т. Проблемы структурного синтеза современных машин и механизмов // Проблемы механики современных машин: Материалы третьей международной конференции/ ВСГТУ. – Улан-Удэ, 2006. – Т. 1.
73. Дворников Л.Т., Гудимова Л.Н. Исключение избыточных связей в многоконтурном механизме // Проблемы механики современных машин: Материалы третьей международной конференции/ ВСГТУ. – Улан-Удэ, 2006. – Т. 1.
74. Дворников Л.Т. Постановка задачи о параллельных слоях (слоистости) плоских рычажных механизмов // Проблемы механики современных машин: Материалы третьей международной конференции/ ВСГТУ. – Улан-Удэ, 2006. – Т. 1.

75. Дворников Л.Т., Адамович Н.О. Новый подход к исследованию кинематики механизма Ассура // Проблемы механики современных машин: Материалы третьей международной конференции/ ВСГТУ. – Улан-Удэ, 2006. – Т. 1.

76. Дворников Л.Т., Садиева А.Э. К вопросу синтеза сложных зубчатых механизмов // Известия Кыргызского государственного технического университета им. И. Раззакова: материалы Международной научно-технической конференции «Инновации в образовании, науке и технике», Т. 1. – Бишкек, 2006.

77. Гудимова Л.Н., Дворников Л.Т. Основания к теории исключения избыточных связей в плоских многозвенных механизмах // Международная конференция по теории механизмов и механике машин, посвященная 100-летию академика И.И. Артоболевского. Сборник докладов (9-16 октября 2006г.). – Краснодар, 2006.

78. Дворников Л.Т. Современное состояние и новые подходы в решении задач синтеза структур механических систем // Международная конференция по теории механизмов и механике машин, посвященная 100-летию академика И.И. Артоболевского. Сборник докладов (9-16 октября 2006г.). – Краснодар, 2006.

79. Стариков С.П., Дворников Л.Т. Новые решения в задачах кинематического исследования плоских групп Ассура высоких классов // Международная конференция по теории механизмов и механике машин, посвященная 100-летию академика И.И. Артоболевского. Сборник докладов (9-16 октября 2006г.). – Краснодар, 2006.

80. Дворников Л.Т., Гудимова Л.Н. Избыточные связи в механических системах, как основополагающая проблемы теории механизмов и машин // Новые технологии подготовки специалистов в современных социально-экономических условиях: Материалы Всероссийской научно-практической конференции / Под общ. ред. Рыбаковой В.Н. Том 2. – Новокузнецк, 2005.

81. Дворников Л.Т. Исходные основания к изучению проворачиваемости и слойности плоских рычажных механизмов // Материалы шестнадцатой научно-практической конференции по проблемам механики и машиностроения. Под редакцией профессора Дворников Л.Т. и профессора Живаго Э.Я. – Новокузнецк, СибГИУ, 2006.

82. Дворников Л.Т., Гудимова Л.Н. Анализ метода профессора Баранова Г.Г. по отысканию восьмизвенных плоских шарнирных

групп Ассура // Материалы шестнадцатой научно-практической конференции по проблемам механики и машиностроения. Под редакцией профессора Дворников Л.Т. и профессора Живаго Э.Я. – Новокузнецк, СибГИУ, 2006.

83. Дворников Л.Т., Большаков Н.С. К проблеме расширения функциональных возможностей кривошипно-ползунных механизмов // Материалы шестнадцатой научно-практической конференции по проблемам механики и машиностроения. Под редакцией профессора Дворников Л.Т. и профессора Живаго Э.Я. – Новокузнецк, СибГИУ, 2006.

84. Дворников Л.Т., Стариков С.П. Кинематическое исследование плоской группы Ассура шестого класса // Материалы шестнадцатой научно-практической конференции по проблемам механики и машиностроения. Под редакцией профессора Дворников Л.Т. и профессора Живаго Э.Я. – Новокузнецк, СибГИУ, 2006.

85. Дворников Л.Т., Федоров А.И. О сущности и возможностях метода М. Грюблера применительно к синтезу структур плоских механизмов // Материалы шестнадцатой научно-практической конференции по проблемам механики и машиностроения. Под редакцией профессора Дворников Л.Т. и профессора Живаго Э.Я. – Новокузнецк, СибГИУ, 2006.

86. Дворников Л.Т., Жуков И.А. Анализ и обобщение закономерностей внедрения инструмента в горные породы при ударном воздействии // Материалы шестнадцатой научно-практической конференции по проблемам механики и машиностроения. Под редакцией профессора Дворников Л.Т. и профессора Живаго Э.Я. – Новокузнецк, СибГИУ, 2006.

87. Дворников Л.Т., Стариков С.П. Развитие методов кинематического исследования на шестизвенные плоские группы Ассура // Современные проблемы механики, строительства и машиностроения. Труды междунар. науч-технич. конф. 1 том. – Павлодар: ПГУ им. С. Торайгырова, 2006.

88. Дворников Л.Т., Большаков Н.С. к проблеме сложности кривошипно-ползунного механизма со сдвоенным шатуном // Современные проблемы механики, строительства и машиностроения. Труды междунар. науч-технич. конф. 1 том – Павлодар: ПГУ им. С. Торайгырова, 2006.

89. Дворников Л.Т. Синтез геометрии бойков ударных механизмов посредством графоаналитического метода / Л.Т.

Дворников, И.А. Жуков // Ударно-вибрационные системы, машины и технологии. Материалы III Международного научного симпозиума, – Орел: ОрелГТУ, 2006.

90. Коган Б.И., Дворников Л.Т., Шмаков Е.Н. Анализ конструкции, повышение технологичности и ресурса пневмомоторов ДАР // Вестник КузГТУ. – Кемерово. – 2000. – С. 50-54.

91. Дворников Л.Т., Садиева А.Э. Теоретические основы синтеза структур зубчатых механизмов // Машиноведение. Сборник научных трудов. Вып. 5 / Отв. редактор академик НАН КР М.С. Джуматаев; НАН Кыргызской Республики. Институт машиноведения. – Бишкек: Илим, 2006.

92. Степанов А.В., Дворников Л.Т. Компьютерный синтез структур механизмов. Плоские цепи с парами пятого класса. – Кемерово: Кузбассвузиздат, 2007 – 164 с.

93. Дворников Л.Т., Гудимова Л.Н., Большаков Н.С. Опыт исключения избыточных связей в шестизвенных плоских механизмах // Известия вузов: Машиностроение. – 2007. – №5.

94. Дворников Л.Т., Жуков И.А. Буровые устройства для разработки месторождений путем образования в хрупких средах отверстий некруглого сечения // Научно-технические разработки и использования минеральных ресурсов: сб. науч. статей / Сиб. гос. индустр. ун-т; под общей ред. В.Н. Фрянова. – Новокузнецк, 2007.

95. Дворников Л.Т., Князев А.С. К поиску направлений совершенствования секций горных механизированных крепей Научно-технические разработки и использования минеральных ресурсов: сб. науч. статей / Сиб. гос. индустр. ун-т; под общей ред. В.Н. Фрянова. – Новокузнецк, 2007.

96. Попугаев М.Г., Дворников Л.Т. Проблема исследования трехзвенных механизмов // XIII Международная научно-практическая конференция студентов, аспирантов и молодых ученых «Современные техника и технологии» / Сборник трудов в 3-х томах. Т. 1. – Томск: Изд-во Томского политехнического университета, 2007.

97. Стариков С.П., Гудимова Л.Н. Исключение избыточных связей в плоских механизмах // XIII Международная научно-практическая конференция студентов, аспирантов и молодых ученых «Современные техника и технологии» / Сборник трудов в 3-х томах. Т. 1. – Томск: Изд-во Томского политехнического университета, 2007.

98. Дворников Л.Т. О возможности использования в металлургической промышленности редукторов поступательного движения / Л.Т. Дворников, Д.С. Баклушин // Известия вузов: Черная металлургия. – 2007. - №8. – С. 69-70.

99. Bolshakov N.S., Dvornikov L.T. Method of analysis the rope conveyor, as mechanism with flexible connection / The twelfth International Scientific and Practical Conference of Students, Postgraduates and Young Scientists “Modern Techniques and Technologies” (МТТ’2007), Tomsk, Tomsk Polytechnic University. – Tomsk: TPU Press, 2007. – p. 3.

100. Дворников Л.Т. Теоретические основы бурения хрупких сред без поворота инструмента вокруг его оси / Л.Т. Дворников, И.А. Жуков // Горный информационно-аналитический бюллетень. – 2007. – №9. – С. 269-273.

101. Большаков Н.С. Опыт использования компьютерной системы «Анализ кинематики и работоспособности» при автоматизированном проектировании и исследовании сложных механических систем // Технология машиностроения. – 2007. – №8(62). – 2с.

102. Дворников Л.Т., Жуков И.А. Модификация дифференциальных уравнений теории удара, более точно моделирующих процесс колебания стержней // Природные и интеллектуальные ресурсы Сибири (СИБРЕСУРС-13-2007): Доклады (материалы) 13-й Междунар. Науч.-практ. конф. Кемерово, 1-3 окт. 2007г. / Отв. ред. В.Н. Масленников. – Томск: САН ВШ; В-Спектр, 2007.

103. Дворников Л.Т., Степанов А.В. Создание конструктивных схем строительных ферм на экране персонального компьютера // Природные и интеллектуальные ресурсы Сибири (СИБРЕСУРС-13-2007): Доклады (материалы) 13-й Междунар. Науч.-практ. конф. Кемерово, 1-3 окт. 2007г. / Отв. ред. В.Н. Масленников. – Томск: САН ВШ; В-Спектр, 2007.

104. Дворников Л.Т., Попугаев М.Г. К разработке алгоритма поиска структур многообразия трехзвенных механизмов / Наука и технологии: Тезисы докладов XXVII Российской школы, посвященной 150-летию К.Э. Циолковского, 100-летию С.П. Королева и 60-летию Государственного ракетного центра «КБ им. академика В.П. Макеева». – Миасс: МСНТ, 2007.

105. Дворников Л.Т. Основы теории анализа и синтеза структур механизмов и исключение в них избыточных связей / Основы проектирования и детали машин – XXI век: Материалы Всероссийской научно-методической конференции. – Орел: ОрелГТУ, 2007.

106. Дворников Л.Т. О поверхностях, на которых может существовать механизм Беннета // Материалы семнадцатой научно-практической конференции по проблемам механики и машиностроения. Под редакцией профессора Дворникова Л.Т. и профессора Живаго Э.Я. Новокузнецк, СибГИУ, 2007.

107. Садиева А.Э., Дворников Л.Т. Методика и древо приемов и процедур синтеза структур стержневых механизмов с кинематическими парами пятого и четвертого классов // Материалы семнадцатой научно-практической конференции по проблемам механики и машиностроения. Под редакцией профессора Дворникова Л.Т. и профессора Живаго Э.Я. Новокузнецк, СибГИУ, 2007.

108. Гудимова Л.Н., Дворников Л.Т. О некоторых дополнениях к статье «Опыт структурного синтеза механизмов» (журнал ТММ, 2004, №2(4)) // Материалы семнадцатой научно-практической конференции по проблемам механики и машиностроения. Под редакцией профессора Дворникова Л.Т. и профессора Живаго Э.Я. Новокузнецк, СибГИУ, 2007.

109. Дворников Л.Т., Давыдов А.П., Большаков Н.С. Особенности исследования кинематики кривошипно-ползунного механизма с двумя шатунами // Материалы семнадцатой научно-практической конференции по проблемам механики и машиностроения. Под редакцией профессора Дворникова Л.Т. и профессора Живаго Э.Я. Новокузнецк, СибГИУ, 2007.

110. Попугаев М.Г., Дворников Л.Т. Обоснование метода структурного синтеза многообразия трехзвенных механизмов // Материалы семнадцатой научно-практической конференции по проблемам механики и машиностроения. Под редакцией профессора Дворникова Л.Т. и профессора Живаго Э.Я. Новокузнецк, СибГИУ, 2007.

111. Сметанин С.В., Большаков Н.С. Возможности современных расчетных модулей по трехмерному моделированию процессов обработки металлов давлением // Материалы семнадцатой научно-практической конференции по проблемам механики и

машиностроения. Под редакцией профессора Дворникова Л.Т. и профессора Живаго Э.Я. Новокузнецк, СибГИУ, 2007.

112. Жуков И.А. Уточнение гипотезы плоских сечений Сен-Венана при решении задач о продольных колебаниях в сложных волноводах // Материалы семнадцатой научно-практической конференции по проблемам механики и машиностроения. Под редакцией профессора Дворникова Л.Т. и профессора Живаго Э.Я. Новокузнецк, СибГИУ, 2007.

113. Жуков И.А. Постановка проблем создания и совершенствования ударных систем, применяемых при бурении шпуров без поворота инструмента вокруг его оси // Материалы семнадцатой научно-практической конференции по проблемам механики и машиностроения. Под редакцией профессора Дворникова Л.Т. и профессора Живаго Э.Я. Новокузнецк, СибГИУ, 2007.

114. Жуков И.А. Вычислительная модель разрушения горных пород образованием в них отверстий некруглого сечения // XIX Международная Интернет-ориентированная конференция молодых ученых и студентов по проблемам машиноведения (МИКМУС-2007): Материалы конференции. – М.: Изд-во ИМАШ РАН, 2007.

115. Сараханова Е.В. Модель синтеза геометрии стержней при продольном ударе / Е.В. Сараханова, И.А. Жуков // XIX Международная Интернет-ориентированная конференция молодых ученых и студентов по проблемам машиноведения (МИКМУС-2007): Материалы конференции. – М.: Изд-во ИМАШ РАН, 2007.

116. Дворников Л.Т., Стариков С.П. Кинематическое и кинетостатическое исследование двухсекционного грохота // Вестник КузГТУ. – №1(65), 2008.

117. Дворников Л.Т., Гудимова Л.Н. О целесообразности и методе частичного устранения избыточных связей в плоских шарнирных механизмах // Вестник КузГТУ. – №1(65), 2008.

118. Дворников Л.Т., Гудимова Л.Н. Задача о поиске многообразия восьмизвенных плоских шарнирных групп Ассур / Теория механизмов и машин. – №1(11), том 6, 2008.

119. Жуков И.А. Расчет колебаний ударных систем посредством модифицированных волновых уравнений с учетом инерции стержней в радиальном направлении / И.А. Жуков, Л.Т. Дворников (Zhukov I.A. Calculation of fluctuations of shock systems by means of the modified wave equations in view of inertia of cores in a radial direction / I.A. Zhukov, L.T. Dvornikov) // V Международная научная конференция

«Прочность и разрушение материалов и конструкций»: Материалы конференции. – Т. 2, 12-14 марта 2008г. – Оренбург: ИПК ГОУ ОГУ, 2008. – 406-407 с.

120. Дворников Л.Т. Полукатеноид вращения как универсальный боек ударных систем технологического назначения / Л.Т. Дворников, И.А. Жуков // Горный информационно-аналитический бюллетень. – 2008. – №4.

121. Дворников Л.Т., Большаков Н.С. Теория кривошипно-ползунных механизмов: Монография / «НПФ». – Новокузнецк, 2008. – 140 с.

122. Жуков И.А. Синтез геометрии бойка ударной системы, применяемой для разрушения крепких горных пород / И.А. Жуков, Е.В. Сараханова // Научные технологии разработки и использования минеральных ресурсов: сб. науч. статей / Сиб. гос. индустр. ун-т. – Новокузнецк, 2008.

123. Крестовоздвиженский П.Д. К вопросу о возможности посадки с натягом режущих вставок тангенциальных поворотных резцов горных комбайнов // Научные технологии разработки и использования минеральных ресурсов: сб. науч. статей / Сиб. гос. индустр. ун-т. – Новокузнецк, 2008.

124. Дворников Л.Т., Стариков С.П. Исследование кинематики и кинетостатики плоской шарнирной шестизвенной группы Ассура с четырехугольным замкнутым изменяемым контуром / Известия вузов. Машиностроение. – 2008. - №4. – с. 3-9.

125. Дворников Л.Т. К развитию идей Добровольского В.В. и Артоболевского И.И. о делении многообразия механизмов на семейства // Материалы восемнадцатой научно-практической конференции по проблемам механики и машиностроения / Под ред. проф. Л.Т. Дворникова и проф. Э.Я. Живаго – Новокузнецк, СибГИУ, 2008.

126. Гудимова Л.Н., Дворников Л.Т. Развитие теории слойности плоских кинематических цепей на многозвенные структуры // Материалы восемнадцатой научно-практической конференции по проблемам механики и машиностроения / Под ред. проф. Л.Т. Дворникова и проф. Э.Я. Живаго – Новокузнецк, СибГИУ, 2008.

127. Степанов А.В. Интерактивный синтез структур плоских шарнирных систем // Материалы восемнадцатой научно-практической конференции по проблемам механики и

машиностроения / Под ред. проф. Л.Т. Дворникова и проф. Э.Я. Живаго – Новокузнецк, СибГИУ, 2008.

128. Степанов А.В. Режим отложенного задания в проектах компьютерного синтеза структурных схем // Материалы восемнадцатой научно-практической конференции по проблемам механики и машиностроения / Под ред. проф. Л.Т. Дворникова и проф. Э.Я. Живаго – Новокузнецк, СибГИУ, 2008.

129. Гудимова Л.Н. Десятизвенные плоские шарнирные группы Ассура с шестизвенным базисным звеном // Материалы восемнадцатой научно-практической конференции по проблемам механики и машиностроения / Под ред. проф. Л.Т. Дворникова и проф. Э.Я. Живаго – Новокузнецк, СибГИУ, 2008.

130. Адамович Н.О. О новом подходе к исследованию кинематики механизмов высоких классов // Материалы восемнадцатой научно-практической конференции по проблемам механики и машиностроения / Под ред. проф. Л.Т. Дворникова и проф. Э.Я. Живаго – Новокузнецк, СибГИУ, 2008.

131. Садиева А.Э. Синтез плоских механизмов с парами пятого и четвертого классов в рычажном и зубчатом исполнениях // Материалы восемнадцатой научно-практической конференции по проблемам механики и машиностроения / Под ред. проф. Л.Т. Дворникова и проф. Э.Я. Живаго – Новокузнецк, СибГИУ, 2008.

132. Дмитриев В.В. Этапы синтеза структур зубчатых механизмов // Материалы восемнадцатой научно-практической конференции по проблемам механики и машиностроения / Под ред. проф. Л.Т. Дворникова и проф. Э.Я. Живаго – Новокузнецк, СибГИУ, 2008.

133. Жуков И.А., Дворников Л.Т. Задачи экспериментального исследования процесса бесповоротного внедрения бурового инструмента в горную породу.

134. Дворников Л.Т., Жуков И.А. Повышение эффективности разрушения обрабатываемой среды ударными воздействиями // Природные и интеллектуальные ресурсы Сибири (СИБРЕСУРС-14-2008): доклады (материалы) 14-й Междунар. науч.-практ. конф. Омск, 6-8 окт. 2008г. / Отв. ред. В.Н. Масленников. – Томск: САН ВШ; В-Спектр, 2008. – С. 47-50.

135. Степанов А.В. Компьютерная модель процесса синтеза полного множества вариантов структур плоских механизмов // Природные и интеллектуальные ресурсы Сибири (СИБРЕСУРС-14-

2008): доклады (материалы) 14-й Междунар. науч.-практ. конф. Омск, 6-8 окт. 2008г. / Отв. ред. В.Н. Масленников. – Томск: САН ВШ; В-Спектр, 2008.

136. Жуков И.А., Дворников Л.Т. Модификация дифференциальных уравнений волновой теории продольного соударения стержней // Известия Томского политехнического университета. – 2008. – Т. 313. – №2. – С. 5-9.

137. Дворников Л.Т., Попугаев М.Г. Задача структурного синтеза пространственных ассуровых трехзвенных механизмов // Известия Томского политехнического университета. – 2008. – Т. 313. – №2. – С. 9-11.

138. Дворников Л.Т., Садиева А.Э. Поиск многообразия стержневых механизмов, удовлетворяющих условиям идентичности зубчатым механизмам // Известия Кыргызского государственного технического университета им. И. Раззакова, Бишкек. – 2008. - №13. – 6 с.

139. Дворников Л.Т. К вопросу о классификации плоских групп Ассура // Теория механизмов и машин. – №2(12), том 6, 2008. – 8 с.

140. Жуков И.А. Бойки ударных механизмов, имеющие аналитическое решение / И.А. Жуков, Л.Т. Дворников // Справочник. Инженерный журнал. – 2008. – №10(139). – С. 17-20.

141. Сарычев К.Ю., Кислицын Ю.И., Демин В.М. Влияние межкристаллитной внутренней адсорбции примесей на разрушение меди в контакте с жидким висмутом // Краевые задачи и математическое моделирование: сб. ст. 9-й Всероссийской научной конференции. – Новокузнецк: НФИ КемГУ, 2008. – Т.2. – 3 с.

142. Попугаев М.Г. Переработка конвертерных шлаков // Тезисы XXXXI научно-технической конференции молодых специалистов. – Новокузнецк: ОАО «ЗСМК». – С. 38-39.

143. Дворников Л.Т., Степанов А.В. Математические основы классификации механизмов / Проблемы исследования и проектирования машин: сборник статей IV Международной научно-технической конференции. – Пенза, 2008. – С. 42-44.

144. Дворников Л.Т., Гудимова Л.Н. Развитие методов структурного синтеза плоских сложных стержневых кинематических цепей // X International Conference on the Theory of Machines and Mechanism: Proceedings. – Czech Republic, Liberec: Technical university of Liberec. – 2008. – С. 205-207.

145. Степанов А.В. Компьютерный синтез и идентификация структур плоских кинематических цепей с вращательными парами пятого класса // X International Conference on the Theory of Machines and Mechanism: Proceedings. – Czech Republic, Liberec: Technical university of Liberec. – 2008. – С. 575-580.

146. Дворников Л.Т., Степанов А.В. К вопросу о классификации механизмов // Известия Томского политехнического университета. – 2009. – Т. 314. – №2. – С. 31-34.

147. Гудимова Л.Н., Дворников Л.Т., Большаков Н.С. Проблема слойности плоских шарнирных рычажных механизмов // Известия Томского политехнического университета. – 2009. – Т. 314. – №2. – С. 35-39.

148. Степанов А.В. Основы компьютерного синтеза структур плоских шарнирных рычажных механизмов // Известия Томского политехнического университета. – 2009. – Т. 314. – №2. – С. 40-43.

149. Жуков И.А. Жизнь, посвященная науке // Известия Томского политехнического университета. – 2009. – Т. 314. – №2. – С. 159-163.

150. Жуков И.А. Анализ форм бойков ударных систем графоаналитическим методом / И.А. Жуков, Л.Т. Дворников // Вестник компьютерных и информационных технологий. – 2009. – №1. – С. 15-19.

151. Жуков И.А. Разрушение хрупких сред безлезвийным инструментом с образованием отверстий некруглого сечения / И.А. Жуков, Л.Т. Дворников // Горное оборудование и электромеханика. – 2009. – №2. – С. 23-26.

152. Дворников Л.Т. Нетрадиционные рассуждения о существовании механизма Беннета // Теория механизмов и машин. – 2009. – №1(13). – Т. 7. – С. 5-10.

153. Дворников Л.Т. О применении безлезвийного инструмента при разрушении хрупких сред ударом / Л.Т. Дворников, И.А. Жуков, В.Н. Цвигун, Е.В. Сараханова // Наука. Образование. Техника. – Часть 1. – Ош: Кыргызско-Узбекский университет. – 2009. – №1 (1). – С. 22-25.

154. Дворников Л.Т., Гудимова Л.Н., Стариков С.П. Шестизвенные группы Ассура и перспективы их применения в машиностроении // Наука. Образование. Техника. – Часть 1. – Ош: Кыргызско-Узбекский университет. – 2009. – №1 (1). – С. 25-28.

155. Степанов А.В. О методах расчета параметров структурных схем кинематических цепей // Наука. Образование. Техника. – Часть 1. – Ош: Кыргызско-Узбекский университет. – 2009. – №1 (1). – С. 34-36.

156. Садиева А.Э. Синтез структур стержневых механизмов, пригодных для использования в зубчатых механизмах // Наука. Образование. Техника. – Часть 1. – Ош: Кыргызско-Узбекский университет. – 2009. – №1 (1). – С. 63-69.

157. Дворников Л.Т., Садиева А.Э. Теоретические основы синтеза структур зубчатых механизмов // Машиноведение. Сборник научных трудов. Вып. 5 / Отв. редактор академик. НАН КР М.С. Джуматаев; НАН Кыргызской Республики. Институт машиноведения. – Бишкек: Илим, 2006. – С. 26-34.

158. Крестовоздвиженский П.Д. Анализ напряженно-деформированного состояния механических крепежных устройств тангенциальных поворотных резцов горных комбайнов // Научные технологии разработки и использования минеральных ресурсов: сб. науч. статей / Сиб. гос. индустр. ун-т; под общей ред. В.Н. Фрянова. – Новокузнецк, 2009. – С. 86-88.

159. Жуков И.А. Научно-методические основы определения физико-механических свойств горной породы при исследовании разрушения хрупких сред ударом // Научные технологии разработки и использования минеральных ресурсов: сб. науч. статей / Сиб. гос. индустр. ун-т; под общей ред. В.Н. Фрянова. – Новокузнецк, 2009. – С. 96-100.

160. Дворников Л.Т., Гудимова Л.Н. Обоснования взаимосвязей между параметрами, определяющими структуру плоских шарнирных кинематических цепей // Вестник КузГТУ. – 2009. – №1. – С. 44-48.

161. Гудимова Л.Н. Синтез плоских шарнирных стержневых групп нулевой подвижности // Известия Самарского научного центра Российской академии наук. Специальный выпуск «Актуальные проблемы машиностроения». – Самара, 2009. – С. 190-192.

162. Степанов А.В. К вопросу о компьютерном синтезе структур замкнутых кинематических цепей // Известия Самарского научного центра Российской академии наук. Специальный выпуск «Актуальные проблемы машиностроения». – Самара, 2009. – С. 139-242.

163. Крестовоздвиженский П.Д. Некоторые результаты наблюдений за работой очистных комбайнов на шахтах Кузбасса //

Горный информационно-аналитический бюллетень. – 2009. – №6. – С. 120-123.

164. Крестовоздвиженский П.Д. Об одном из направлений совершенствования конструкции резцов горных очистных комбайнов // Вестник КузГТУ. – 2009. – №3. – С. 11-12.

165. Жуков И.А. Эффект симультанности при ударном разрушении горной породы безлезвийным инструментом / И.А. Жуков, Л.Т. Дворников, В.Н. Цвигун // Вестник КузГТУ. – 2009. – №3. – С. 13-16.

166. Жуков И.А. Структурные преобразования волновых уравнений колебаний стержней при продольном ударе / И.А. Жуков, Л.Т. Дворников // Природные и интеллектуальные ресурсы Сибири (СИБРЕСУРС-15-2009): доклады (материалы) 15-й Междунар. науч.-практ. конф. Иркутск, 5-7 окт. 2009г. / Отв. ред. В.Н. Масленников. – Томск: САН ВШ; В-Спектр, 2008. – С. 61-63.

167. Жуков И.А. Теоретические основы синтезирования форм бойков ударных систем технологического назначения / И.А. Жуков, Е.В. Сараханова // Известия Томского политехнического университета. – 2009. – Т. 315. – №2. – С. 173-177.

168. Крестовоздвиженский П.Д. К вопросу о закреплении тангенциальных поворотных резцов горных комбайнов // XV Международная научно-практическая конференция студентов, аспирантов и молодых ученых «Современные техника и технологии» / Сборник трудов в 3-х томах. Т. 1. – Томск: Изд-во Томского политехнического университета, 2009. – С. 315-316.

169. Жуков И.А. Программный комплекс для определения рациональных параметров ударных механизмов / И.А. Жуков, Л.Т. Дворников // Системы автоматизации в образовании, науке и производстве: Труды VII Всероссийской научно-практической конференции. – Новокузнецк: СибГИУ, 2009. – С. 394-396.

170. Демин В.М. Об активизации внимания и мыслительной деятельности студентов на лекции // Современные вопросы теории и практики обучения в вузе: сборник научных трудов. Вып. 9. / Сиб. гос. индустр. ун-т. – Новокузнецк: СибГИУ, 2009. – С. 152-157.

171. Демин В.М. О компьютерном контроле знаний студентов в изучении учебных дисциплин «Механика» и «Прикладная механика» // Современные вопросы теории и практики обучения в вузе: сборник научных трудов. Вып. 9. / Сиб. гос. индустр. ун-т. – Новокузнецк: СибГИУ, 2009. – С. 218-222.

172. Попугаев М.Г., Дворников Л.Т. Методологические основания к синтезу структур трехзвенных механизмов // Наука. Образование. Техника. – Часть 2. – Ош: Кыргызско-Узбекский университет. – 2009. – №1 (2). – С. 92-94.

173. Крестовоздвиженский П.Д. К вопросу об условиях применения тангенциальных поворотных резцов горных комбайнов с различной конструкцией головной части // Наука. Образование. Техника. – Часть 2. – Ош: Кыргызско-Узбекский университет. – 2009. – №1 (2). – С. 94-95.

174. Дворников Л.Т. Исходные положения и методические основы структурного синтеза полного многообразия кинематических цепей машин // Материалы девятнадцатой научно-практической конференции по проблемам механики и машиностроения / Под ред. проф. Л.Т. Дворникова и доц. И.А. Жукова – Новокузнецк, СибГИУ, 2009.

175. Степанов А.В. Анализ имеющихся теоретических оснований к решению задач компьютерного синтеза структур механизмов // Материалы девятнадцатой научно-практической конференции по проблемам механики и машиностроения / Под ред. проф. Л.Т. Дворникова и доц. И.А. Жукова – Новокузнецк, СибГИУ, 2009.

176. Дворников Л.Т., Гудимова Л.Н. Шестизвенные плоские группы звеньев нулевой подвижности // Материалы девятнадцатой научно-практической конференции по проблемам механики и машиностроения / Под ред. проф. Л.Т. Дворникова и доц. И.А. Жукова – Новокузнецк, СибГИУ, 2009.

177. Доронин В.И., Дворников Л.Т., Стариков С.П. Кинематическое исследование шестизвенной группы Ассура с двумя четырехугольными замкнутыми изменяемыми контурами графо-аналитическим методом // Материалы девятнадцатой научно-практической конференции по проблемам механики и машиностроения / Под ред. проф. Л.Т. Дворникова и доц. И.А. Жукова – Новокузнецк, СибГИУ, 2009.

178. Попугаев М.Г., Дворников Л.Т. К вопросу о структурном синтезе трехзвенных механизмов // Материалы девятнадцатой научно-практической конференции по проблемам механики и машиностроения / Под ред. проф. Л.Т. Дворникова и доц. И.А. Жукова – Новокузнецк, СибГИУ, 2009.

179. Гудимова Л.Н., Попугаев М.Г. Синтез трёхзвенных механизмов нулевого семейства // Материалы девятнадцатой научно-практической конференции по проблемам механики и машиностроения / Под ред. проф. Л.Т. Дворникова и доц. И.А. Жукова – Новокузнецк, СибГИУ, 2009.

180. Дмитриев В.В. Сложные зубчатые механизмы, как аналоги плоских кинематических цепей с высшими кинематическими парами // Материалы девятнадцатой научно-практической конференции по проблемам механики и машиностроения / Под ред. проф. Л.Т. Дворникова и доц. И.А. Жукова – Новокузнецк, СибГИУ, 2009.

181. Дворников Л.Т., Жуковский Н.С. Адаптированный перевод с немецкого языка статьи: Martin Grübler «Allgemeine Eigenschaften der zwangläufigen ebenen kinematischen Ketten», изданной в Лейпциге в 1883г. // Материалы девятнадцатой научно-практической конференции по проблемам механики и машиностроения / Под ред. проф. Л.Т. Дворникова и доц. И.А. Жукова – Новокузнецк, СибГИУ, 2009.

182. Биктимиров Д.Р. Постановка задач проектирования механизмов с подвижными приводами и их особенности // Материалы девятнадцатой научно-практической конференции по проблемам механики и машиностроения / Под ред. проф. Л.Т. Дворникова и доц. И.А. Жукова – Новокузнецк, СибГИУ, 2009.

183. Куклин С.А. Относительное движение в плоских кинематических парах // Материалы девятнадцатой научно-практической конференции по проблемам механики и машиностроения / Под ред. проф. Л.Т. Дворникова и доц. И.А. Жукова – Новокузнецк, СибГИУ, 2009.

184. Жуков И.А. Вывод уравнения продольных колебаний с учетом трехмерности распространения волн деформаций при соударении стержней // Материалы девятнадцатой научно-практической конференции по проблемам механики и машиностроения / Под ред. проф. Л.Т. Дворникова и доц. И.А. Жукова – Новокузнецк, СибГИУ, 2009.

185. Жуков И.А., Цвигун В.Н. О результатах экспериментального исследования разрушения горной породы ударными воздействиями // Материалы девятнадцатой научно-практической конференции по проблемам механики и машиностроения / Под ред. проф. Л.Т. Дворникова и доц. И.А. Жукова – Новокузнецк, СибГИУ, 2009.

186. Куклин С.А. Формализация определения коэффициентов динамичности (K_{HV} , K_{FV}) при расчете зубчатых передач // Материалы девятнадцатой научно-практической конференции по проблемам механики и машиностроения / Под ред. проф. Л.Т. Дворникова и доц. И.А. Жукова – Новокузнецк, СибГИУ, 2009.

187. Гудимова Л.Н., Дворников Л.Т. Современное состояние изученности плоских кинематических цепей // Машиностроение и инженерное образование. – 2010. – №1(22). – С. 2-7.

188. Дворников Л.Т., Дмитриев В.В. Проблема избыточных связей в планетарных зубчатых механизмах и ее разрешение // Известия Томского политехнического университета. – 2010. – Т. 316. – № 2. – С. 13-15.

189. Жуков И.А. Совершенствование конструкций безлезвийного бурового инструмента, применяемого при ударном разрушении горных пород // Научные технологии разработки и использования минеральных ресурсов: сб. науч. статей / Сиб. гос. индустр. ун-т; под общей ред. В.Н. Фрянова. – Новокузнецк, 2010. – С. 207-209.

190. Дворников Л.Т., Стариков С.П. Структура, кинематическое и силовое исследование плоских шарнирных групп Ассура: Монография / СибГИУ. – Новокузнецк, 2010. – 198 с.

191. Дворников Л.Т. Вырождаемость и альтернативное применение в технике плоских шарнирных групп Ассура // Материалы двадцатой научно-практической конференции по проблемам механики и машиностроения / Под ред. Л.Т. Дворникова и И.А. Жукова; Сиб. гос. индустр. ун-т. – Новокузнецк, 2010. – С. 5-13.

192. Дворников Л.Т., Жуковский Н.С. Адаптированный перевод с немецкого языка статьи: Martin Grübler «Allgemeine Eigenschaften der zwangläufigen ebenen kinematischen Ketten», изданной в Лейпциге в 1883г. // Материалы двадцатой научно-практической конференции по проблемам механики и машиностроения / Под ред. Л.Т. Дворникова и И.А. Жукова; Сиб. гос. индустр. ун-т. – Новокузнецк, 2010. – С. 14-31

193. Гудимова Л.Н. Анализ метода Л.Н. Решетова об исключении избыточных связей в плоских шарнирных механизмах // Материалы двадцатой научно-практической конференции по проблемам механики и машиностроения / Под ред. Л.Т. Дворникова и И.А. Жукова; Сиб. гос. индустр. ун-т. – Новокузнецк, 2010. – С. 32-44.

194. Федоров А.И., Дворников Л.Т. К вопросу о полном составе восьмизвенных плоских цепей Грюблера // Материалы двадцатой научно-практической конференции по проблемам механики и машиностроения / Под ред. Л.Т. Дворникова и И.А. Жукова; Сиб. гос. индустр. ун-т. – Новокузнецк, 2010. – С. 45-51.

195. Дворников Л.Т., Фомин А.С. Определение семейства механизмов по числу подвижных звеньев и кинематических пар // Материалы двадцатой научно-практической конференции по проблемам механики и машиностроения / Под ред. Л.Т. Дворникова и И.А. Жукова; Сиб. гос. индустр. ун-т. – Новокузнецк, 2010. – С. 52-59.

196. Желтухин Д.В., Дворников Л.Т. Метод структурного синтеза механизмов с подвижными гидроприводами // Материалы двадцатой научно-практической конференции по проблемам механики и машиностроения / Под ред. Л.Т. Дворникова и И.А. Жукова; Сиб. гос. индустр. ун-т. – Новокузнецк, 2010. – С. 60-65.

197. Жуков И.А. Численные модели продольных колебаний волновода и ударяющего тела // Материалы двадцатой научно-практической конференции по проблемам механики и машиностроения / Под ред. Л.Т. Дворникова и И.А. Жукова; Сиб. гос. индустр. ун-т. – Новокузнецк, 2010. – С. 91-92.

198. Сараханова Е.В., Жуков И.А. Алгоритм определения форм ударного импульса по зависимости «сила-внедрение» для крепких горных пород // Материалы двадцатой научно-практической конференции по проблемам механики и машиностроения / Под ред. Л.Т. Дворникова и И.А. Жукова; Сиб. гос. индустр. ун-т. – Новокузнецк, 2010. – С. 93-98.

199. Куклин С.А. Таблица нормальных электронных конфигураций – периодическая система элементов // Материалы двадцатой научно-практической конференции по проблемам механики и машиностроения / Под ред. Л.Т. Дворникова и И.А. Жукова; Сиб. гос. индустр. ун-т. – Новокузнецк, 2010. – С. 129-139.

200. Гудимова Л.Н. Основы синтеза всего многообразия плоских шарнирных восьмизвенных групп Ассур // Тезисы докладов Первого международного Джолдасбековского симпозиума (1-2 марта 2011г.). – Алматы: Казак университеті, 2011. – С. 42-43.

201. Дворников Л.Т., Стариков С.П. Разработка методов структурного, кинематического и динамического исследования плоских механизмов с шестизвенными группами Ассур // Тезисы

докладов Первого международного Джолдасбековского симпозиума (1-2 марта 2011г.). – Алматы: Казак университеті, 2011. – С. 44-45.

202. Дворников Л.Т. Обоснования единой универсальной классификации механизмов // Тезисы докладов Первого международного Джолдасбековского симпозиума (1-2 марта 2011г.). – Алматы: Казак университеті, 2011. – С. 45-46.

203. Желтухин Д.В. Задачи структурного синтеза, кинематического и силового анализа механизмов с подвижными приводами // Тезисы докладов Первого международного Джолдасбековского симпозиума (1-2 марта 2011г.). – Алматы: Казак университеті, 2011. – С. 63-64.

204. Макаров А.В., Горяшин В.В. О синтезе кинематических схем щековых дробильных машин // Тезисы докладов Первого международного Джолдасбековского симпозиума (1-2 марта 2011г.). – Алматы: Казак университеті, 2011. – С. 88-89

205. Садиева А.Э., Душенова М.А. Синтез плоских механизмов из групп Ассура с числами звеньев от одного до шести // Тезисы докладов Первого международного Джолдасбековского симпозиума (1-2 марта 2011г.). – Алматы: Казак университеті, 2011. – С. 106-107.

206. Жуков И.А. Механика разрушения горных пород безлезвийным буровым инструментом // Тезисы докладов Первого международного Джолдасбековского симпозиума (1-2 марта 2011г.). – Алматы: Казак университеті, 2011. – С. 161-162.

207. Гудимова Л.Н. К решению задач структурного синтеза плоских механизмов, групп Ассура, цепей Грюблера и «ферм» Баранова // Современное машиностроение. Наука и образование: материалы Международной научно-практической конференции. 14-15 июня 2011 года, Санкт-Петербург. – СПб.: Изд-во Политехн. ун-та, 2011. – С.167-176.

208. Дворников Л.Т. Обоснование принципов универсальной классификации механизмов // Современное машиностроение. Наука и образование: материалы Международной научно-практической конференции. 14-15 июня 2011 года, Санкт-Петербург. – СПб.: Изд-во Политехн. ун-та, 2011. – С. 186-198.

209. Жуков И.А. Научно-методические основы создания ударных систем, предназначенных для разрушения горной породы // Современное машиностроение. Наука и образование: материалы Международной научно-практической конференции. 14-15 июня 2011

года, Санкт-Петербург. – СПб.: Изд-во Политехн. ун-та, 2011. – С. 238-244.

210. Степанов А.В. О современном уровне компьютерного решения задач структурного синтеза механизмов // Современное машиностроение. Наука и образование: материалы Международной научно-практической конференции. 14-15 июня 2011 года, Санкт-Петербург. – СПб.: Изд-во Политехн. ун-та, 2011. – С. 360-369.

211. Бурда А.Е. Методика синтеза геометрических параметров ударных систем / А.Е. Бурда, Е.В. Сараханова, И.А. Жуков, Л.Т. Дворников // Успехи современного естествознания. – 2011. – №7. – С. 84.

212. Молчанов В.В. О нахождении формы ударного импульса в волноводе при ударе по нему цилиндрическим бойком / В.В. Молчанов, И.А. Жуков, Л.Т. Дворников // Успехи современного естествознания. – 2011. – №7. – С. 160.

213. Степанов А.В. О современном уровне компьютерного решения задач структурного синтеза механизмов // Теория механизмов и машин. – 2011. – №1(17). – Том 9. – С. 25-32.

214. Дворников Л.Т., Жуковский Н.С. Адаптированный перевод с немецкого языка статьи: Martin Grubler, «Allgemeine eigenschaften der zwanglaufigen ebenen kinematischen ketten», изданной в Лейпциге в 1883 г. // Теория механизмов и машин. – 2011. – №1(17). – Том 9. – С. 44-61.

215. Дворников Л.Т., Жуков И.А. Краткий анализ проблем развития машиностроения в Кузбассе // Стратегические ориентиры модернизации и повышения конкурентоспособной продукции машиностроения в Кузбассе: материалы научно-практической конференции «Есть ли инновационное будущее у машиностроения Кузбасса?» 15 июня 2011г. / Под ред. А.В. Гребенникова. – Кемерово: ООО «Сибирская издательская группа», 2011. – С. 93-98.

216. Жуков И.А. К разработке безлезвийного бурового инструмента для разрушения горных пород высокой крепости // Горное оборудование и электромеханика. – 2011. – №6. – С. 39-41.

217. Дворников Л.Т. Основы всеобщей (универсальной) классификации механизмов // Теория механизмов и машин. – 2011. – №2(18). – Том 9. – С. 18-29.

218. Дворников Л.Т., Жуковский Н.С. Адаптированный перевод с немецкого языка статьи: Martin Grubler, «Allgemeine eigenschaften der zwanglaufigen ebenen kinematischen ketten», изданной в Лейпциге в

1883 г. // Теория механизмов и машин. – 2011. – №2(18). – Том 9. – С. 3-17.

219. Жуков И.А. Создание нового поколения ударных систем технологического назначения // Сборник работ инновационных проектов молодых ученых по результатам Всероссийского Конкурса «Инновационный потенциал молодежи 2012». Ч. 3 – Ульяновск: ООО «Колор-Принт», 2011. – С. 366-369.

220. Князев А.С. Совершенствование секций механизированных крепей при подземной добыче угля // Сборник работ инновационных проектов молодых ученых по результатам Всероссийского Конкурса «Инновационный потенциал молодежи 2012». Ч. 3 – Ульяновск: ООО «Колор-Принт», 2011. – С. 232-235.

221. Дворников Л.Т. Универсальная структурная классификация механизмов // МашиноСтроение: Материалы XXI региональной научно-практической конференции по проблемам механики и машиностроения / Сиб. гос. индустр. ун-т. – Новокузнецк: Изд. центр СибГИУ. – 2011. – №21. – С. 4-37.

222. Дворников Л.Т., Попугаев М.Г. Основы теории трехзвенных механизмов и соединений // МашиноСтроение: Материалы XXI региональной научно-практической конференции по проблемам механики и машиностроения / Сиб. гос. индустр. ун-т. – Новокузнецк: Изд. центр СибГИУ. – 2011. – №21. – С. 38-60.

223. Тутынин А.В., Дворников Л.Т., Кинематическое исследование механизма роликового кантователя графо-аналитическим методом // МашиноСтроение: Материалы XXI региональной научно-практической конференции по проблемам механики и машиностроения / Сиб. гос. индустр. ун-т. – Новокузнецк: Изд. центр СибГИУ. – 2011. – №21. – С. 61-73.

224. Дворников Л.Т., Дмитриев В.В. К вопросу о структурном синтезе зубчатых механизмов // МашиноСтроение: Материалы XXI региональной научно-практической конференции по проблемам механики и машиностроения / Сиб. гос. индустр. ун-т. – Новокузнецк: Изд. центр СибГИУ. – 2011. – №21. – С. 74-90.

225. Жуков И.А. Проблемы совершенствования бурильных машин ударного действия // МашиноСтроение: Материалы XXI региональной научно-практической конференции по проблемам механики и машиностроения / Сиб. гос. индустр. ун-т. – Новокузнецк: Изд. центр СибГИУ. – 2011. – №21. – С. 91-94.

226. Дворников Л.Т., Макаров А.В. К проблеме совершенствования щековых дробильных машин // МашиноСтроение: Материалы XXI региональной научно-практической конференции по проблемам механики и машиностроения / Сиб. гос. индустр. ун-т. – Новокузнецк: Изд. центр СибГИУ. – 2011. – №21. – С. 115-131.

227. Дворников Л.Т., Крестовоздвиженский П.Д. К вопросу о повышении прочности тангенциальных поворотных резцов горных очистных комбайнов // МашиноСтроение: Материалы XXI региональной научно-практической конференции по проблемам механики и машиностроения / Сиб. гос. индустр. ун-т. – Новокузнецк: Изд. центр СибГИУ. – 2011. – №21. – С. 139-150.

228. Дворников Л.Т., Горяшин В.В. Кинестатическое исследование плоского восьмизвенного механизма шестого класса с поступательной парой // Вестник КузГТУ. – 2012. – №1. – С. 72-73.

229. Фомин А.С., Дворников Л.Т. Кинематический анализ механизма для обработки сложных внутренних поверхностей // Вестник КузГТУ. – 2012. – №1. – С. 74-75.

230. Желтухин Д.В., Дворников Л.Т. Кинематический анализ механизмов с подвижными приводами // Вестник КузГТУ. – 2012. – №2. – С. 67-69.

231. Попугаев М.Г., Жуков И.А., Лактионов С.А. Кинематика неассурового трехзвенного механизма // Вестник КузГТУ. – 2012. – №2. – С. 70-72.

232. Жуков И.А. Разработка форм ударников бурильных машин с выпуклым ударным торцом // Вестник КузГТУ. – 2012. – №3. – С. 31-32.

233. Варнава А.В. К разработке методики расчета напряженно-деформированного состояния секции става шахтного скребкового конвейера / А.В. Варнава, И.А. Жуков // Горное оборудование и электромеханика. – 2012. – №8. – С. 35-39.

234. Жуков И.А. Синтезирование геометрии бойка ударной системы по линейной форме падающего ударного импульса // Горное оборудование и электромеханика. – 2012. – №10. – С. 27-31.

235. Гудимова Л.Н. Безызбыточные группы Ассур как основа для создания механизмов без дефицита подвижности // Вестник КузГТУ. – 2012. – №6. – С. 93-101.

236. Горяшин В.В., Дворников Л.Т. Геометрический синтез механизма двухщечковой дробильной машины // Известия вузов. Черная металлургия. – 2012. - №12. – С. 41-42.

237. Zhukov I., Varnava A., Knyazev A., Nagibin A. To the question of parametrical dynamic three-dimension model design of the automated power generating complex mixer // Applied mechanics and materials. – Vols. 241-244 (2013). – Pp. 2120-2124.

238. Дворников Л.Т. Теоретические основы универсального метода структурного синтеза механизмов // Современные проблемы механики сплошной среды: Тр. междунар. науч. конф. – НАН КР.-Б., 2012. – С. 367-374.

239. Садиева А.Э., Душенова М.А. Методика синтеза структур сложных зубчатых механизмов // Современные проблемы механики сплошной среды: Тр. междунар. науч. конф. – НАН КР.-Б., 2012. – С. 399-404.

240. Варнава А.В. Создание компьютерной физической модели рештачной секции става скребкового шахтного конвейера / А.В. Варнава, И.А. Жуков // Инновационные технологии в машиностроении: проблемы, задачи, решения: сборник научных трудов. – Орск: Изд-во Орского гуманитарно-технологического института (филиала) ОГУ, 2012. – С. 151-152.

241. Тутынин А.В. Структурный анализ роликового кантователя прокатного стана // Инновационные технологии в машиностроении: проблемы, задачи, решения: сборник научных трудов. – Орск: Изд-во Орского гуманитарно-технологического института (филиала) ОГУ, 2012. – С. 137-139.

242. Гнездилов В.К. К возможности применения графов для построения механизмов четвертого семейства // Инновационные технологии в машиностроении: проблемы, задачи, решения: сборник научных трудов. – Орск: Изд-во Орского гуманитарно-технологического института (филиала) ОГУ, 2012. – С. 152-154.

243. Фомин А.С. Создание и анализ физической модели механизма для обработки сложных поверхностей деталей машин с использованием САПР T-Flex // Инновационные технологии в машиностроении: проблемы, задачи, решения: сборник научных трудов. – Орск: Изд-во Орского гуманитарно-технологического института (филиала) ОГУ, 2012. – С. 206-208.

244. Андреева Я.А. Кинематический анализ трехсателлитного планетарного механизма с четырехзвенной группой Ассура / Я.А.

Андреева, И.А. Жуков // Современное машиностроение. Наука и образование: материалы II Международной научно-практической конференции / Под ред. М.М. Радкевича и А.Н. Евграфова. – СПб.: Изд-во Политехн. ун-та, 2012. – С. 126-132.

245. Гудимова Л.Н. О новом подходе к классификации групп Ассура // Современное машиностроение. Наука и образование: материалы II Международной научно-практической конференции / Под ред. М.М. Радкевича и А.Н. Евграфова. – СПб.: Изд-во Политехн. ун-та, 2012. – С. 265-275.

246. Жуков И.А. Теоретические основы создания и исследования системы «боек – волновод – инструмент» машин ударного действия, предназначенных для разрушения горной породы // Современное машиностроение. Наука и образование: материалы II Международной научно-практической конференции / Под ред. М.М. Радкевича и А.Н. Евграфова. – СПб.: Изд-во Политехн. ун-та, 2012. – С. 311-319.

247. Варнава А.В. Анализ напряжено-деформированного состояния конструкции рештака шахтного скребкового конвейера посредством МКЭ / А.В. Варнава, И.А. Жуков // Проблемы механики современных машин: Материалы V международной конференции. – Улан-Удэ: Изд-во ВСГУТУ, 2012. – Т. 2. – С. 81-84.

248. Жуков И.А. Продольный удар цилиндропсевдосферическим бойком // Проблемы механики современных машин: Материалы V международной конференции. – Улан-Удэ: Изд-во ВСГУТУ, 2012. – Т. 2. – С. 192-195.

249. Горяшин В.В. Обоснование кинематической разрешимости механизма трехщечковой дробильной машины // Проблемы механики современных машин: Материалы V международной конференции. – Улан-Удэ: Изд-во ВСГУТУ, 2012. – Т. 1. – С. 15-18.

250. Гудимова Л.Н. Основы универсального метода синтеза плоских кинематических цепей и устранения в них избыточных связей // Проблемы механики современных машин: Материалы V международной конференции. – Улан-Удэ: Изд-во ВСГУТУ, 2012. – Т. 1. – С. 36-40.

251. Дворников Л.Т. Современное состояние теории структуры механизмов // Проблемы механики современных машин: Материалы V международной конференции. – Улан-Удэ: Изд-во ВСГУТУ, 2012. – Т. 1. – С. 40-43.

252. Дворников Л.Т., Живаго Э.Я. Полная классификация кинематических пар // Проблемы механики современных машин: Материалы V международной конференции. – Улан-Удэ: Изд-во ВСГУТУ, 2012. – Т. 1. – С. 44-47.

253. Желтухин Д.В., Дворников Л.Т. Механизмы с подвижными приводами, методы их исследования // Проблемы механики современных машин: Материалы V международной конференции. – Улан-Удэ: Изд-во ВСГУТУ, 2012. – Т. 1. – С. 48-51.

254. Князев А.С. Использование редукторов поступательного движения в гидродомкратах секций механизированных крепей // Проблемы механики современных машин: Материалы V международной конференции. – Улан-Удэ: Изд-во ВСГУТУ, 2012. – Т. 1. – С. 64-67.

255. Попугаев М.Г. К теории трехзвенных механизмов // Проблемы механики современных машин: Материалы V международной конференции. – Улан-Удэ: Изд-во ВСГУТУ, 2012. – Т. 1. – С. 116-119.

256. Стариков С.П. Разработка новых методов и приемов кинематического исследования сложных групп Ассур // Проблемы механики современных машин: Материалы V международной конференции. – Улан-Удэ: Изд-во ВСГУТУ, 2012. – Т. 1. – С. 159-162.

257. Степанов А.В. Новые подходы к решению задач компьютерного синтеза структур механизмов // Проблемы механики современных машин: Материалы V международной конференции. – Улан-Удэ: Изд-во ВСГУТУ, 2012. – Т. 1. – С. 163-166.

258. Фомин А.С. – Механизмы второго семейства. Основы теории // Проблемы механики современных машин: Материалы V международной конференции. – Улан-Удэ: Изд-во ВСГУТУ, 2012. – Т. 1. – С. 173-177.

259. Андреева Я.А. Проблемы совершенствования трехсателлитных планетарных механизмов / Я.А. Андреева, И.А. Жуков // Вестник Сибирского государственного индустриального университета. – 2012. – №1. – С. 23-26.

260. Дворников Л.Т. Рациональное проектирование ударных систем технологического назначения / Л.Т. Дворников, И.А. Жуков // Вестник Сибирского государственного индустриального университета. – 2012. – №2. – С. 15-20.

261. Нагибин А.В. Многоударные кулачковые механизмы и области их применения / А.В. Нагибин, Л.Т. Дворников // Горное оборудование и электромеханика. – 2013. – №1. – С. 40-43.

262. Андреева Я.А. Решение проблемы слоистости многосателлитных самоустанавливающихся планетарных механизмов / Я.А. Андреева, И.А. Жуков // Вестник КузГТУ. – 2013. – №1. – С. 65-68.

263. Жуков И.А. Рациональное проектирование цилиндроконических бойков машин ударного действия // Горное оборудование и электромеханика. – 2013. – №2. – С. 37-40.

264. Жуков И.А. Обоснование практической необходимости и возможности разрушения ударом хрупких сред с образованием отверстий некруглого сечения // Жуков И.А. Разработка форм ударников бурильных машин с выпуклым ударным торцом // Вестник КузГТУ. – 2013. – №2. – С. 46-48.

265. Гудимова Л.Н., Дворников Л.Т. Проблемы исключения избыточных связей в плоских шарнирных механизмах // Фундаментальные исследования. – 2013. – №6 (1). – С. 24-32.

266. Дворников Л.Т., Тутынин А.В. // Известия вузов. Чёрная металлургия. – 2013. – №12. – С. 28-30.

267. Гудимова Л.Н., Дворников Л.Т. Анализ научных исследований в области синтеза структур плоских кинематических цепей // Фундаментальные исследования. – 2013. – №10 (11). – С. 2410-2417.

268. Андреева Я.А., Дворников Л.Т., Жуков И.А. Решение проблемы создания планетарных редукторов с равномерным распределением нагрузки по сателлитам // Машиностроение и инженерное образования. – 2013. – №4. – С. 2-8.

269. Фомин А.С., Дворников Л.Т. Разработка основополагающих условий структурного синтеза механизмов второго семейства // Фундаментальные исследования. – 2013. – №10 (10). – С. 2188-2192.

270. Дворников Л.Т., Живаго Э.Я. Основы теории кинематических пар. – Saarbrücken, Deutschland: Palmarium Academic Publishing, 2013. – 118 с.

271. Андреева Я.А., Жуков И.А. Особенности моделирования эвольвентных зубчатых передач при проведении вычислительных экспериментов // Инновационные материалы и технологии в машиностроительном производстве: материалы II Международной

заочной конференции. – Орск: Изд-во Орского гуманитарно-технологического института (филиала) ОГУ, 2013. – С. 66-68.

272. Жуков И.А., Сараханова Е.В. Применение в машинах ударного действия бойков, представляющих собой композицию материалов // Инновационные материалы и технологии в машиностроительном производстве: материалы II Международной заочной конференции. – Орск: Изд-во Орского гуманитарно-технологического института (филиала) ОГУ, 2013. – С. 111-114.

273. Князев А.С. К вопросу решения кинематики сложных схем механизированных крепей с использованием метода треугольников // Инновационные материалы и технологии в машиностроительном производстве: материалы II Международной заочной конференции. – Орск: Изд-во Орского гуманитарно-технологического института (филиала) ОГУ, 2013. – С. 121-125.

274. Нагибин А.В. Вывод уравнения практической профильной поверхности цилиндрического кулачка // Инновационные материалы и технологии в машиностроительном производстве: материалы II Международной заочной конференции. – Орск: Изд-во Орского гуманитарно-технологического института (филиала) ОГУ, 2013. – С. 147-153.

275. Дёмин В.М. О компьютерном контроле знаний студентов в изучении дисциплин «Механика» // Модернизация профессионального образования: сборник научных статей. – Томск: STT, 2012. – Вып. 2. – С. 27-31.

276. Жуков И.А. Первая международная заочная научно-практическая конференция «Современные проблемы теории машин» // Современные проблемы теории машин: Материалы I международной заочной научно-практической конференции / Сиб. гос. индустр. ун-т. – Новокузнецк: Изд. центр СибГИУ, 2013. – С. 5-6.

277. Дворников Л.Т., Баклушин Д.С. Синтез структур механизмов четвертого семейства в соответствии с уровнями общей универсальной классификации механизмов // Современные проблемы теории машин: Материалы I международной заочной научно-практической конференции / Сиб. гос. индустр. ун-т. – Новокузнецк: Изд. центр СибГИУ, 2013. – С. 7-24.

278. Попугаев М.Г., Дворников Л.Т. К вопросу о структурном синтезе трехзвенных кинематических соединений // Современные проблемы теории машин: Материалы I международной заочной

научно-практической конференции / Сиб. гос. индустр. ун-т. – Новокузнецк: Изд. центр СибГИУ, 2013. – С. 25-26.

279. Андреева Я.А., Жуков И.А. Исследование кинестатики трех-сателлитного планетарного механизма с четырехзвенной группой Ассура // Современные проблемы теории машин: Материалы I международной заочной научно-практической конференции / Сиб. гос. индустр. ун-т. – Новокузнецк: Изд. центр СибГИУ, 2013. – С. 27-33.

280. Дворников Л.Т., Садиева А.Э., Кокколоева У.У. Методика синтеза плоских групп нулевой подвижности с кинематическими парами пятого и четвертого классов // Современные проблемы теории машин: Материалы I международной заочной научно-практической конференции / Сиб. гос. индустр. ун-т. – Новокузнецк: Изд. центр СибГИУ, 2013. – С. 57-60.

281. Куклин С.А., Цвигун В.Н. О трещинах Герца и границах применимости его теории // Современные проблемы теории машин: Материалы I международной заочной научно-практической конференции / Сиб. гос. индустр. ун-т. – Новокузнецк: Изд. центр СибГИУ, 2013. – С. 80-87.

282. Жуков И.А. Полукатеноидальный боёк ударных систем // Современные проблемы теории машин: Материалы I международной заочной научно-практической конференции / Сиб. гос. индустр. ун-т. – Новокузнецк: Изд. центр СибГИУ, 2013. – С. 171-179.

283. Варнава А.В. Моделирование сварных соединений в системе T-Flex на примере рештачного става забойного конвейера // Современные проблемы теории машин: Материалы I международной заочной научно-практической конференции / Сиб. гос. индустр. ун-т. – Новокузнецк: Изд. центр СибГИУ, 2013. – С. 180-182.

284. Гудимова Л.Н., Дворников Л.Т. Обоснования к изучению плоских шарнирных кинематических цепей // Вестник СибГИУ. – 2013. – №1. – С. 20-24.

285. Жуков И.А. Автоматизация расчёта и моделирования в системе T-Flex цилиндрических прямозубых эвольвентных некоррегированных колес / И.А. Жуков, Я.А. Андреева // Теория механизмов и машин. – 2013 – №2(22). Том 11. – С. 97-99.

286. Дворников Л.Т. Тутьнин А.В. Кинестатическое исследование роликового кантователя прокатного стана // Современные проблемы машиностроения: сборник научных трудов

VII Международной научно-технической конференции; Томский политехнический университет. – Томск: Изд-во ТПУ, 2013. – С. 30-34.

287. Жуков И.А. Обобщенная методика и инструментальные средства создания машин ударного действия для разрушения хрупких сред // Современные проблемы машиностроения: сборник научных трудов VII Международной научно-технической конференции; Томский политехнический университет. – Томск: Изд-во ТПУ, 2013. – С. 230-233.

288. Жуков И.А. Первая международная заочная научно-практическая конференция «Автоматизированное проектирование в машиностроении» // Автоматизированное проектирование в машиностроении: Материалы I международной заочной научно-практической конференции / НОЦ «МС». – Новокузнецк: Издательский центр СибГИУ, 2013. – С. 5-6.

289. Андреева Я.А., Жуков И.А. Автоматизация построения эвольвентного профиля зуба в системе T-Flex с последующим трехмерным моделированием // Автоматизированное проектирование в машиностроении: Материалы I международной заочной научно-практической конференции / НОЦ «МС». – Новокузнецк: Издательский центр СибГИУ, 2013. – С. 7-13.

290. Князев А.С. Моделирование и анимация секции механизированной крепи в программном комплексе T-Flex // Автоматизированное проектирование в машиностроении: Материалы I международной заочной научно-практической конференции / НОЦ «МС». – Новокузнецк: Издательский центр СибГИУ, 2013. – С. 22-26.

291. Жуков И.А. Автоматизированный программный комплекс для определения рациональных параметров ударных систем технологического назначения // Автоматизированное проектирование в машиностроении: Материалы I международной заочной научно-практической конференции / НОЦ «МС». – Новокузнецк: Издательский центр СибГИУ, 2013. – С. 32-35.

292. Анцупов В.П. Основы физической теории надежности деталей машин по критериям кинетической прочности материалов / В.П. Анцупов, Л.Т. Дворников, Д.Г. Громаковский, А.В. Анцупов (мл.), А.В. Анцупов // Вестник Магнитогорского технического университета им Г.И. Носова. – 2014. – №1(45). – С. 141-145.

293. Жуков И.А. Повышение результативности процесса разрушения сред ударными воздействиями путем подбора форм

бойков в виде композиции материалов // Вестник Кузбасского государственного технического университета. – 2014. – №3. – С. 3-4.

294. Тутьнин А.В. Принцип действия электромеханического кантователя прокатного стана / А.В. Тутьнин, Л.Т. Дворников // Вестник Кузбасского государственного технического университета. – 2014. – №3. – С. 73-75.

295. Popugaev M.G. On the classification of three-link mechanisms / M.G. Popugaev, L.T. Dvornikov // Advanced Materials Research. – 2014. – Vol. 1040. – P. 690-693.

296. Zhukov I.A. Rational designing two-stage anvil blocks of impact mechanisms / I.A. Zhukov, V.V. Molchanov // Advanced Materials Research. – 2014. – Vol. 1040. – P. 699-702.

297. Andreeva Ya.A. The balanced two-satellite planetary gear with the equal distribution of loading on satellites // Advanced Materials Research. – 2014. – Vol. 1040. – P. 708-713.

298. Жуков И.А. Исходные основания к изучению влияния форм бойков на форму ударного импульса в машинах ударного действия // Вестник Кузбасского государственного технического университета. – 2014. – №5. – С. 25-27.

299. Дворников Л.Т. Кинематическое исследование механизма с перекаत्याвающимся рычагом, выполненным с двумя высшими кинематическими парами / Л.Т. Дворников, Е.Н. Максимова // Вестник Кузбасского государственного технического университета. – 2014. – №5. – С. 76-79.

300. Яскевич О.М. Описание и возможное применение пространственного неассурового механизма // Вестник Кузбасского государственного технического университета. – 2014. – №5. – С. 79-81.

301. Князев А.С. К вопросу о совершенствовании конструкций механизированных крепей // Горное оборудование и электромеханика. – 2014. – №9. – С. 3-5.

302. Zhukov I.A. Development of the anvil blocks forms of impact machines as composition of different materials / I.A. Zhukov, E.V. Sarakhanova, Ya.A. Andreeva // AIP Conference Proceedings. – 2014. – Vol. 1623. – P. 663-666.

303. Князев А.С. К вопросу о совершенствовании конструкций механизированных крепей / А.С. Князев, Л.Т. Дворников // Вестник Кузбасского государственного технического университета. – 2014. – №6. – С. 66-67.

304. Дворников Л.Т. Теория структурного синтеза зубчатых механизмов как плоских кинематических цепей с высшими парами / Л.Т. Дворников, В.В. Дмитриев. – М.: ООО «Эдитус», 2014. – 116 с.
305. Андреева Я.А. Исследование нагруженного состояния двухсателлитного планетарного механизма с применением САПР T-Flex // Успехи современного естествознания. – 2014. – №8. – С. 140-141.
306. Бондарев В.О., Стариков С.П. К вопросу о кинематическом исследовании механизма с четырехзвенной группой Ассура // Успехи современного естествознания. – 2014. – №8. – С. 142-143.
307. Гафиятов М.В., Дворников Л.Т. Исследование точности механизма Поселье-Липкина // Успехи современного естествознания. – 2014. – №8. – С. 144-145.
308. Фомин А.С., Маракулина М.М. Привод насосной установки // Успехи современного естествознания. – 2014. – №8. – С. 147-148.
309. Махринская К.О., Гудимова Л.Н. К вопросу о создании механизмов без избыточных связей // Успехи современного естествознания. – 2014. – №8. – С. 148-149.
310. Молчанов В.В., Жуков И.А. Математическое моделирование многоступенчатого бойка ударной системы // Успехи современного естествознания. – 2014. – №8. – С. 149.
311. Фомин А.С., Парамонов М.Е. Пространственно-геликоидный механизм // Успехи современного естествознания. – 2014. – №8. – С. 152-153.
312. Андреева Я.А. Динамическое уравнивание планетарных механизмов сложной структуры // Современное машиностроение: Наука и образование: Материалы 4-й Междунар. науч.-практ. конференции. / Под ред. М.М. Радкевича и А.Н. Евграфова. – СПб.: Изд-во Политехн. ун-та, 2014. – С. 1231-1238.
313. Жуков И.А., Молчанов В.В. К разработке двухступенчатых бойков ударных механизмов на основании правила «золотого сечения» // Современное машиностроение: Наука и образование: Материалы 4-й Междунар. науч.-практ. конференции. / Под ред. М.М. Радкевича и А.Н. Евграфова. – СПб.: Изд-во Политехн. ун-та, 2014. – С. 1258-1264.
314. Жуков И.А. К проблеме учёта и встраивания сложных форм бойков ударных систем / И.А. Жуков, В.В. Молчанов, Я.А. Андреева // Современные проблемы теории машин: Материалы II

международной заочной научно-практической конференции / НОЦ «МС». – Новокузнецк: Издательский центр СибГИУ, 2014. – С. 6-9.

315. Андреева Я.А., Пономарева А.В. Уравновешенная двухсателлитная планетарная передача // Современные проблемы теории машин: Материалы II международной заочной научно-практической конференции / НОЦ «МС». – Новокузнецк: Издательский центр СибГИУ, 2014. – С. 12-14.

316. Куклин С.А. Контактные задачи при качении // Современные проблемы теории машин: Материалы II международной заочной научно-практической конференции / НОЦ «МС». – Новокузнецк: Издательский центр СибГИУ, 2014. – С. 33-40.

317. Максимова Е.Н. Особенности строения и кинематического исследования механизмов перекатывающихся рычагов // Современные проблемы теории машин: Материалы II международной заочной научно-практической конференции / НОЦ «МС». – Новокузнецк: Издательский центр СибГИУ, 2014. – С. 45-49.

318. Жуков И.А. Базы данных результатов исследований ударных импульсов, генерируемых в волноводах машин ударного действия бойками сложных форм / И.А. Жуков, А.Я. Андреева // Молодые ученые – основа будущего машиностроения и строительства: Сборник научных трудов Международной научно-технической конференции (29-30 мая 2014г.). – Курск: Юго-Зап. гос. ун-т, 2014. – С. 117-122.

319. Zhukov I.A. Development of the anvil blocks forms of impact machines in the form of composition of various materials / I.A. Zhukov, Ya.A. Andreeva // Тезисы докладов Международной конференции «Физическая мезомеханика многоуровневых систем-2014. Моделирование, эксперимент, приложения», 3-5 сентября 2014г., Томск, Россия. – Томск: ИФПМ СО РАН, 2014. – С. 210-213.

320. Тимофеев Е.Г., Жуков И.А. К разработке специализированного программного обеспечения для анализа сложных форм бойков ударных механизмов // Автоматизированное проектирование в машиностроении: Материалы II международной заочной научно-практической конференции / НОЦ «МС». – Новокузнецк: Издательский центр СибГИУ. – 2014. – №2. – С. 6-10.

321. Жукова Е.В., Кеплина К.В. Решение задач кинематики плоских механизмов с применением САПР T-Flex // Автоматизированное проектирование в машиностроении: Материалы II международной заочной научно-практической конференции / НОЦ

«МС». – Новокузнецк: Издательский центр СибГИУ. – 2014. – №2. – С. 20-25.

322. Дворников Л.Т. Основы теории геометрических связей (кинематических пар) механических систем // Теория механизмов и машин. – 2014. – Т. 12. – №2(24). – С. 25-49.

323. Дворников Л.Т. Реплика на статью Романцева А.А. в журнале ТММ, 2014, 31, том 12 // Теория механизмов и машин. – 2014. – Т. 12. – №2(24). – С. 111-114.

324. Дворников Л.Т. Некоторые суждения о творческом наследии О.Д. Алимова по случаю 90-летия со дня его рождения // МашиноСтроение. – 2014. – №23. – С. 4-20.

325. Жукова Е.В., Жуков И.А., Подгорных Л.Б. Историческая ретроспектива исследований проблем теории продольного удара, применительно к машинам технологического назначения // МашиноСтроение. – 2014. – №23. – С. 21-34.

326. Дворников Л.Т. Принципиальные уточнения теории кинематических пар // МашиноСтроение. – 2014. – №23. – С. 45-73.

327. Дворников Л.Т., Максимова Е.Н. Кинематическое и кинетостатическое исследование механизма перекатывающихся рычагов №1710 Артоболевского И.И. // МашиноСтроение. – 2014. – №23. – С. 74-83.

328. Адамович Н.О. Особенности исследования динамики механизмов с учетом упругости звеньев // МашиноСтроение. – 2014. – №23. – С. 84-90.

329. Князев А.С. Задача о нахождении сосредоточенных сил, действующих на звено поддержки, при заданной нагрузке // МашиноСтроение. – 2014. – №23. – С. 91-95.

330. Куклин С.А. Оценка формы породоразрушающего инструмента // МашиноСтроение. – 2014. – №23. – С. 113-120.

331. Дворников Л.Т. Теория естественных геометрических связей звеньев // Известия Кыргызского государственного технического университета им. И. Раззакова. – Бишкек. – 2014. – №32 (Часть I). – С. 221-224.

332. Дворников Л.Т. О существовании четырехзвенных механизмов второго вида в семействах и подсемействах / Л.Т. Дворников, О.М. Яскевич // Машиноведение: сборник научных трудов. Выпуск 9: «Актуальные проблемы механики машин», республиканская научно-практическая конференция, Институт

Машиноведения НАН КР. – Бишкек: Изд-во «ИЛИМ», 2014. – С. 14-17.

333. Дворников Л.Т. Обзор описаний механизмов перекачивающихся рычагов и возможности их практического применения / Л.Т. Дворников, Е.Н. Максимова // Машиноведение: сборник научных трудов. Выпуск 9: «Актуальные проблемы механики машин», республиканская научно-практическая конференция, Институт Машиноведения НАН КР. – Бишкек: Изд-во «ИЛИМ», 2014. – С. 18-19.

334. Жуков И.А. Инструментальные средства для разработки и модернизации ударных систем технологического назначения, основанные на явлении интенсификации процесса передачи ударного импульса / И.А. Жуков, Е.В. Жукова // Современные инструментальные системы, информационные технологии и инновации: сборник научных трудов XII-ой Международной научно-практической конференции (19-20 марта 2015 года). – Курск: Юго-Зап. гос. ун-т, 2015. – С. 112-115.

335. Жуков И.А. К вопросу о возможности исключения отраженных ударных волн в ударных системах технологического назначения // Механика XXI века. – 2015. – №14. – С. 10-14.

336. Жуков И.А. Фундаментальные основы исследования ударных систем и компьютерные инструментальные средства для их разработки и модернизации // Актуальные проблемы в машиностроении. – 2015. – №2. – С. 71-76.

337. Тутынин А.В. Фазы движения роликового кантователя прокатного стана и его кинематика / А.В. Тутынин, Л.Т. Дворников // Вестник Кузбасского государственного технического университета. – 2015. – №1. – С. 67-69.

338. Жуков И.А. Моделирование продольных колебаний сложных бойков ударных систем / И.А. Жуков, Е.Г. Тимофеев, В.В. Молчанов // Научное обозрение. – 2015. – №5. – С. 90-93.

339. Дворников Л.Т. Обоснования универсального метода синтеза кинематических цепей Грюблера / Л.Т. Дворников, Л.Н. Гудимова // Фундаментальные исследования. – 2015. – №4. – С. 48-54.

6 ПАТЕНТЫ И СВИДЕТЕЛЬСТВА

1. А.с. №1778265 РФ, МПК E21B 10/56. Твердосплавная вставка для буровых коронок / Куклин С.А., Дворников Л.Т. – №4878964; приоритет от 31.10.1990; опубл. 30.11.1992, Бюл. №44.
2. А.с. №1798507 РФ, МПК E21D 1/06, E02F 5/18. Устройство для планетарного бурения / Дворников Л.Т., Шапошников И.Д. – №4459322; приоритет от 24.05.1988; опубл. 28.02.1993, Бюл. №8.
3. А.с. №1800017 РФ, МПК E21C 3/04. Отражатель волн сжатия / Дворников Л.Т., Александров Л.Н., Пучинян С.Г., Федотов Г.В. – №4932500; приоритет от 29.04.1991; опубл. 07.03.1993, Бюл. №9.
4. А.с. №1812358 РФ, МПК F16D 1/06, F16B 17/00. Эксцентриковое соединение / Дворников Л.Т., Шарапов В.И. – №4925099; приоритет от 03.04.1991; опубл. 30.04.1993, Бюл. №16.
5. А.с. №1815590 РФ, МПК F28F 3/08. Пластина теплообменного или теплопередающего аппарата / Дворников Л.Т., Кассир Г.А., Валегов А.Л., Алуф Г.М. – №4922253; приоритет от 28.03.1991; опубл. 15.05.1993, Бюл. №18.
6. Патент №2005174 РФ, МПК E21C 1/00, E21C 5/02. Бурильная машина / Дворников Л.Т., Гудимов С.Н., Прядко Ю.А. – №04836577; приоритет от 07.06.1990; опубл. 30.12.1993, Бюл. №47–48.
7. Патент №2005879 РФ, МПК E21C 1/00, E21B 3/00. Стенд для исследования процессов бурения горных пород / Дворников Л.Т., Прядко Ю.А. – №5034630/03; приоритет от 30.03.1992; опубл. 15.01.1994, Бюл. №28.
8. Патент №2007636 РФ, МПК F16D 1/06. Разъемное соединение / Дворников Л.Т., Шарапов В.И. – №4934575/27; приоритет от 05.05.1991; опубл. 15.02.1994, Бюл. №28.
9. Патент №2008137 РФ, МПК B23B 31/02. Эксцентриковое соединение / Дворников Л.Т., Шарапов В.И. – №4893471/08; приоритет от 25.12.1990; опубл. 28.02.1994, Бюл. №28.
10. Патент №2008529 РФ, МПК F16B 1/00, F16B 2/18. Эксцентриковое соединение / Дворников Л.Т., Шарапов В.И. – №50245118/27; приоритет от 27.01.1992; опубл. 28.02.1994, Бюл. №28.
11. Патент №2026978 РФ, МПК E21C 3/00, E21C 3/08. Ударный механизм / Дворников Л.Т., Живаго Э.Я. – №5027911/03; приоритет от 19.02.1992; опубл. 20.01.1995, Бюл. №27.

12. Патент №2039192 РФ, МПК E21B 10/16. Твердосплавная вставка для буровых коронок / Дворников Л.Т., Береснев А.Н., Куклин С.А. – №5027948/03; приоритет от 17.02.1992; опубл. 09.07.1995, Бюл. №24.
13. Патент №2039195 РФ, МПК E21B 10/36. Буровая коронка / Куклин С.А., Дворников Л.Т. – №5034210/03; приоритет от 26.03.1992; опубл. 09.07.1995, Бюл. №24.
14. Патент №2041442 РФ, МПК F28F 3/00. Пластина теплообменного или теплопередающего аппарата / Дворников Л.Т., Кассир Г.А., Волегов А.Л., Мелюков М.И., Алуф Г.М. – №5063224/06; приоритет от 05.06.1992; опубл. 09.08.1995, Бюл. №24.
15. Патент №2041792 РФ, МПК B25D 17/02. Боек / Дворников Л.Т., Прядко Ю.А., Гудимов С.Н. – №5027301/28; приоритет от 17.02.1992; опубл. 20.08.1995, Бюл. №24.
16. Патент №2053053 РФ, МПК B23B 51/00, B23B 31/02. Режущий инструмент / Дворников Л.Т., Шарапов В.И. – №5023845/08; приоритет от 27.01.1992; опубл. 27.01.1996, Бюл. №17.
17. Патент №2062911 РФ, МПК F16B 2/18. Эксцентриковое соединение / Дворников Л.Т., Шарапов В.И. – №5023835/28; приоритет от 27.01.1992; опубл. 27.06.1996, Бюл. №17.
18. Патент №2065022 РФ, МПК E21B 10/36, E21B 10/46. Буровая коронка для ударного бурения / Дворников Л.Т., Прядко Ю.А., Губанов Е.Ф.– №93040942/03; приоритет от 12.08.1993; опубл. 10.08.1996, Бюл. №17.
19. Патент №2069277 РФ, МПК F16B 2/18, B23B 31/02. Цанговое соединение деталей машин / Дворников Л.Т., Шарапов В.И. – №5034289/28; приоритет от 26.03.1992; опубл. 20.11.1996, Бюл. №27.
20. Патент №2069733 РФ, МПК E21B 10/02. Буровая коронка / Прядко Ю.А., Горбунова Н.М., Мамонтов А.М., Дворников Л.Т. – №93045367/03; приоритет от 21.09.1993; опубл. 27.11.1996, Бюл. №28.
21. Патент №2074991 РФ, МПК F16B 21/04. Байонетное соединение / Дворников Л.Т., Шарапов В.И. – №5023841/28; приоритет от 27.07.1992; опубл. 10.03.1997, Бюл. №33.
22. Патент №2080447 РФ, МПК E21B 10/36. Буровая коронка / Дворников Л.Т., Куклин С.А. – №5036775/03; приоритет от 09.04.1992; опубл. 27.05.1997, Бюл. №33.
23. Патент №2082047 РФ, МПК F16H 25/20. Редуктор

- поступательного движения / Дворников Л.Т., Тимофеева И.С. – №94028539/28; приоритет от 27.07.1994; опубл. 20.06.1997, Бюл. №11.
24. Патент №2083793 РФ, МПК E21B 10/36. Буровая коронка / Дворников Л.Т., Живаго Э.Я. – №94019386/03; приоритет от 26.05.1994; опубл. 10.07.1997, Бюл. №33.
 25. Патент №2083820 РФ, МПК E21C 11/02. Буровой манипулятор / Дворников Л.Т., Свердлова Н.С. – №94019886/03; приоритет от 31.05.1994; опубл. 10.07.1997, Бюл. №33.
 26. Патент №2083840 РФ, МПК E21C 47/10. Способ отделения строительного камня от массива / Дворников Л.Т., Губанов Е.Ф. – №93058034/03; приоритет от 30.12.1993; опубл. 10.07.1997, Бюл. №33.
 27. Патент №2090735 РФ, МПК E21B 10/56. Твердосплавная вставка Дворникова–Вечужанина для буровых коронок / Дворников Л.Т., Вечужанин Д.С. – №95104169/03; приоритет от 21.03.1995; опубл. 20.09.1997, Бюл. №8.
 28. Патент №2090753 РФ, МПК E21C 5/02. Ударная бурильная машина / Дворников Л.Т., Губанов Е.Ф. – №93030308/03; приоритет от 08.06.1993; опубл. 20.09.1997, Бюл. №29.
 29. Патент №2098701 РФ, МПК F16H 25/00, F16S 5/00. Двухконтактная кинематическая пара / Дворников Л.Т., Живаго Э.Я. – №96104540/02; приоритет от 06.03.1996; опубл. 10.12.1997, Бюл. №11.
 30. Патент №2099610 РФ, МПК F16B 2/00. Разъемное заклинивающее соединение / Дворников Л.Т., Адамович Н.О., Пуляев И.В. – №96101076/28; приоритет от 09.01.1996; опубл. 20.12.1997, Бюл. №22.
 31. Патент №2101181 РФ, МПК B30B 1/20. Винтовой пресс / Дворников Л.Т., Эйрих А.А. – №96111484/02; приоритет от 06.06.1996; опубл. 10.01.1998, Бюл. №22.
 32. Патент №2101140 РФ, МПК B23B 31/00, F16B 7/00. Эксцентриковое соединение / Шарапов В.И., Дворников Л.Т. – №96111580/02; приоритет от 06.06.1996; опубл. 10.01.1998, Бюл. №22.
 33. Патент №2104157 РФ, МПК B30B 15/16. Преобразователь давления / Дворников Л.Т., Зимарин П.А. – №95110344/02; приоритет от 19.06.1995; опубл. 10.02.1998, Бюл. №29.
 34. Патент №2105123 РФ, МПК E21B 10/36. Буровая коронка /

- Дворников Л.Т., Губанов Е.Ф. – №96103246/03; приоритет от 01.02.1996; опубл. 20.02.1998, Бюл. №16.
35. Патент №2106542 РФ, МПК F15B 3/00, B30B 15/16. Гидромеханический преобразователь усилия / Дворников Л.Т., Зимарин П.А. – №96111483/02; приоритет от 06.06.1996; опубл. 10.03.1998, Бюл. №22.
36. Патент №2108492 РФ, МПК F16B 2/00. Трехзвенное заклинивающее соединение / Дворников Л.Т., Адамович Н.О. – №96105809/28; приоритет от 26.03.1996; опубл. 10.04.1998, Бюл. №22.
37. Патент №2108493 РФ, МПК F16B 2/18. Разъемное эксцентриковое соединение / Дворников Л.Т., Адамович Н.О., Шарапов В.И. – №94042761/28; приоритет от 30.11.1994; опубл. 10.04.1998, Бюл. №30.
38. Патент №2120615 РФ, МПК G01N 19/02, G01N 3/56. Устройство для определения коэффициентов трения / Дворников Л.Т., Живаго Э.Я. – №93038390/28; приоритет от 27.07.1993; опубл. 20.10.1998, Бюл. №30.
39. Патент №2123428 РФ, МПК B30B 1/02, F16H 21/00. Рычажный преобразователь усилий / Дворников Л.Т., Аронов М.А., Мальцев С.В. – №97108294/02; приоритет от 20.05.1997; опубл. 20.12.1998, Бюл. №8.
40. Патент №2130545 РФ, МПК E21C 11/02. Буровой агрегат для строчного бурения шпуров / Дворников Л.Т., Губанов Е.Ф. – №97109700/03; приоритет от 10.06.1997; опубл. 20.05.1999, Бюл. №32.
41. Патент №2137595 РФ, МПК B25D 17/02. Ударник бурильной машины / Дворников Л.Т., Прядко М.Ю. – №98111004/28; приоритет от 01.06.1998; опубл. 20.09.1999, Бюл. №23.
42. Патент №2137964 РФ, МПК F16H 25/00, F16S 5/00. Двухконтактная двухподвижная кинематическая пара / Дворников Л.Т., Живаго Э.Я. – №98107446/28; приоритет от 20.04.1998; опубл. 20.09.1999, Бюл. №2.
43. Патент №2137965 РФ, МПК F16H 25/00, F16C 11/00. Самоустанавливающаяся пятиконтактная вращательная кинематическая пара / Дворников Л.Т., Живаго Э.Я. – №98109223/28; приоритет от 15.05.1998; опубл. 20.09.1999, Бюл. №2.
44. Патент №2141289 РФ, МПК A61F 2/54. Протез кисти / Дворников

- Л.Т., Живаго Э.Я., Курдюков А.В. – №98112672/14; приоритет от 26.06.1998; опубл. 20.11.1999, Бюл. №23.
45. Патент №2142850 РФ, МПК В02С 1/04. Щековая дробилка / Дворников Л.Т., Макаров А.В. – №98110302/03; приоритет от 01.06.1998; опубл. 20.12.1999, Бюл. №2.
 46. Патент №2143050 РФ, МПК Е21В 19/08. Буровой манипулятор / Дворников Л.Т., Свердлова Н.С. – №98109323/03; приоритет от 15.05.1998; опубл. 20.12.1999, Бюл. №2.
 47. Патент №2143066 РФ, МПК Е21С 1/00. Вращательная бурильная машина / Дворников Л.Т., Свердлов С.Г., Бабанов А.П., Тимофеева И.С., Кадочников П.Ю., Литвенко К.А. – №98112671/03; приоритет от 26.06.1998; опубл. 20.12.1999, Бюл. №2.
 48. Патент №2143067 РФ, МПК Е21С 11/02. Буровой манипулятор / Дворников Л.Т., Свердлова Н.С. – №98111003/03; приоритет от 01.06.1998; опубл. 20.12.1999, Бюл. №2.
 49. Патент №2143073 РФ, МПК Е21С 37/24, В25D 11/12. Ударный механизм / Дворников Л.Т., Климентьев В.Ю. – №98112670/03; приоритет от 26.06.1998; опубл. 20.12.1999, Бюл. №2.
 50. Патент №2143604 РФ, МПК F16В 2/18, F16L 25/00. Соединение трубопроводов / Дворников Л.Т., Каледин В.О., Пуляев И.В. – №98122192/06; приоритет от 08.12.1998; опубл. 27.12.1999, Бюл. №23.
 51. Патент №2147662 РФ, МПК Е21В 1/16, В25D 11/12. Ударный механизм / Дворников Л.Т., Язьков А.В. – №98112669/03; приоритет от 26.06.1998; опубл. 20.04.2000, Бюл. №6.
 52. Патент №2148133 РФ, МПК Е04С 3/08. Способ создания конструктивных схем строительных ферм / Дворников Л.Т., Климова И.С. – №98113130/03; приоритет от 07.07.1998; опубл. 27.04.2000, Бюл. №6.
 53. Патент №2148143 РФ, МПК Е21В 1/16, В25D 11/12. Ударный механизм / Дворников Л.Т., Кошуков А.В. – №98112668/03; приоритет от 26.06.1998; опубл. 27.04.2000, Бюл. №6.
 54. Патент №2148170 РФ, МПК Е21С 39/00. Устройство для определения энергоемкости разрушения горных пород / Дворников Л.Т., Прохоренко С.В. – №98111042/03; приоритет от 09.06.1998; опубл. 27.04.2000, Бюл. №6.
 55. Патент №2150626 РФ, МПК F16Н 25/20. Редуктор поступательного движения / Дворников Л.Т., Скарлыгин А.Ю.,

- Баклушин Д.С. – №99109743/28; приоритет от 11.05.1999; опубл. 10.06.2000, Бюл. №2.
56. Патент №2155894 РФ, МПК F16H 19/04. Реечный механизм / Дворников Л.Т., Кассир Г.А., Князев Д.С. – №99100488/28; приоритет от 05.01.1999; опубл. 10.09.2000, Бюл. №33.
57. Патент №2160816 РФ, МПК E21B 10/56. Твердосплавная вставка / Бойков В.В., Дворников Л.Т., Куклин С.А. – №99100486/03; приоритет от 05.01.1999; опубл. 20.12.2000, Бюл. №23.
58. Патент №2162032 РФ, МПК B30B 15/16, F15B 3/00. Гидравлический пресс / Дворников Л.Т., Зимарин П.А. – №99110700/06; приоритет от 18.05.1999; опубл. 20.01.2001, Бюл. №33.
59. Патент №2164998 РФ, МПК E21B 1/16. Ударный механизм / Дворников Л.Т., Литвенко К.А. – №99123511/03; приоритет от 04.11.1999; опубл. 10.04.2001, Бюл. №19.
60. Патент №2165023 РФ, МПК E21D 21/00. Затяжное устройство анкера / Свердлов С.Г., Дворников Л.Т., Подборонников С.Ф. – №99121083/03; приоритет от 05.10.1999; опубл. 10.04.2001, Бюл. №10.
61. А.с. №270845. Закрытое. – Зарегистрировано 01.03.88. (Соавтор: Донченко В.С.)
62. Патент №2166092 РФ, МПК E21D 21/00. Замок анкера / Дворников Л.Т., Шмаров А.В., Мошкин Н.В., Свердлов С.Г. – №99127677/03; приоритет от 27.12.1999; опубл. 27.04.2001, Бюл. №19.
63. Патент №2167993 РФ, МПК E21B 10/56. Твердосплавная вставка для буровых коронок / Дворников Л.Т., Губанов Е.Ф. – №99123820/03; приоритет от 10.11.1999; опубл. 27.05.2001, Бюл. №19.
64. Патент №959 РФ, МПК F16B 02/18. Эксцентриковое соединение / Дворников Л.Т., Шарапов В.И. – №4925238/28; приоритет от 04.04.1991; опубл. 16.10.1995, Бюл. №10.
65. Патент №2180414 РФ, МПК F16H 21/16, F01B 3/02, F01B 3/04, F02B 75/26, F02B 75/32. Механизм преобразования движения / Дворников Л.Т., Коган Б.И., Шмаков Е.Н. – №2000114535/06; приоритет от 06.06.2000; опубл. 10.03.2002, Бюл. №32.
66. Патент №2182953 РФ, МПК E21B 1/38, B25D 17/02. Способ образования видов катеноидных бойков ударных механизмов / Дворников Л.Т., Жуков И.А., Стипанов А.Г. – №2000132024/03;

- приоритет от 20.12.2000; опубл. 27.05.2002, Бюл. №20.
67. Патент №2184290 РФ, МПК F16H 25/20, B25D 17/02. Редуктор поступательного движения / Дворников Л.Т., Скарлыгин А.Ю., Баклушин Д.С. – №2000117900/28; приоритет от 05.07.2000; опубл. 27.06.2002, Бюл. №8.
 68. Патент №2189348 РФ, МПК B66C 1/28. Механизм шестизвенного схвата / Дворников Л.Т., Титов А.А., Суздальцев Е.В. – №2000109107/28; приоритет от 11.04.2000; опубл. 20.09.2002, Бюл. №36.
 69. Патент №2191698 РФ, МПК B30B 15/16, B30B 1/32, F15B 15/02. Преобразователь давления гидропресса / Дворников Л.Т., Хохрин М.В. – №2000130885/02; приоритет от 08.12.2000; опубл. 27.10.2002, Бюл. №21.
 70. Патент №2201348 РФ, МПК B30B 1/06, F16H 21/00. Кривошипно–ползунный механизм пресса / Дворников Л.Т., Чужиков О.С., Стариков С.П. – №2001120227/02; приоритет от 18.07.2001; опубл. 27.03.2003, Бюл. №07.
 71. Патент №2202030 РФ, МПК E21B 10/56. Твердосплавная вставка для буровых коронок / Дворников Л.Т., Вечужанин Д.С. – №98111133/03; приоритет от 09.06.1998; опубл. 10.04.2003, Бюл. №30.
 72. Патент №2204748 РФ, МПК F16H 21/00. Рычажный преобразователь усилий / Дворников Л.Т., Никулин А.А., Баклушина И.С. – №2001120228/28; приоритет от 18.07.2001; опубл. 20.05.2003, Бюл. №11.
 73. Патент №29748 РФ, МПК E21D 5/00. Стержень анкера / Дворников Л.Т., Прокушенко С.И., Мошкин Н.В., Вечужанин Д.С., Бабанов А.П. – №2002118034/20; приоритет от 09.07.2002; опубл. 27.05.2003, Бюл. №21.
 74. Патент №2207462 РФ, МПК F16H 21/14, F16H 25/04. Рычажный механизм для разделения вращательного движения / Дворников Л.Т., Щеренко С.И. – №2001132117/28; приоритет от 26.11.2001; опубл. 27.06.2003, Бюл. №21.
 75. Патент №31226 РФ, МПК B63B 35/73. Катамаран / Муратов А.М., Шевченко А.С., Дворников Л.Т. – №2003103550/20; приоритет от 10.02.2003; опубл. 27.07.2003, Бюл. №09.
 76. Патент №2210692 РФ, МПК F16H 21/16, F02B 75/32. Кривошипно – ползунный механизм / Дворников Л.Т., Никонов А.Е., Большаков Н.С. – №2001132116/28; приоритет от

- 26.11.2001; опубл. 20.08.2003, Бюл. №21.
77. Патент №2212510 РФ, МПК E21B 10/42. Резец для бурения шпуров / Дворников Л.Т., Прокушенко С.И., Полинцев Н.А., Вечужанин Д.С, Калинин В.В. – №2001133224/03; приоритет от 06.12.2001; опубл. 20.09.2003.
78. Патент №2212511 РФ, МПК E21B 10/56. Безлезвийная буровая коронка / Дворников Л.Т., Прокушенко С.И., Куклин С.А., Вечужанин Д.С., Полинцев Н.А. – №2001133223/03; приоритет от 06.12.2001; опубл. 20.09.2003.
79. Патент №2212535 РФ, МПК E21C 35/18. Тангенциальный поворотный резец / Дворников Л.Т., Прокушенко С.И., Крестовоздвиженский П.Д., Полинцев Н.А. – №2001134315/03; приоритет от 17.12.2001; опубл. 20.09.2003.
80. Патент №2212540 РФ, МПК E21D 21/00. Затяжное устройство анкера / Дворников Л.Т., Прокушенко С.И., Мошкин Н.В., Полинцев Н.А. – №2001133233/03; приоритет от 06.12.2001; опубл. 20.09.2003.
81. Патент №2214870 РФ, МПК B03B 13/00, B03B 13/04. Устройство для выделения металлических примесей из потока технологической массы железных руд / Смирнов М.С., Дворников Л.Т., Цинкер Л.М., Филиппов П.А., Дорогунцов В.В., Гайдин А.П., Рубежов Б.З., Комиссаров А.В. – №2001120182/03; приоритет от 18.07.2001; опубл. 27.10.2003, Бюл. №12.
82. Патент №2215213 РФ, МПК F16H 25/00. Трехконтактная кинематическая пара / Дворников Л.Т., Живаго Э.Я., Адамович Н.О. – №2001133207/28; приоритет от 06.12.2001; опубл. 27.10.2003, Бюл. №28.
83. Патент №2219389 РФ, МПК F16B 3/00, F16B 2/14, F16B 2/18, F16D 1/06. Шпоночное соединение / Дворников Л.Т., Шарапов В.И., Рудик А.В. – №2001106825/11; приоритет от 12.03.2001; опубл. 20.12.2003, Бюл. №05.
84. Патент №2224082 РФ, МПК E21B 17/042. Соединение буровых штанг / Дворников Л.Т., Прокушенко С.И., Вечужанин Д.С., Полинцев Н.А. – №2001134316/032001134316/03; приоритет от 17.12.2001; опубл. 20.02.2004, Бюл. №18.
85. Патент №2229641 РФ, МПК F16H 21/00. Рычажный механизм с подвижным приводом / Дворников Л.Т., Вандышев А.В. – №2002116927/112002116927/11; приоритет от 24.06.2002; опубл. 27.05.2004, Бюл. №07.

86. Патент №2229642 РФ, МПК F16H 21/00. Рычажный механизм с гибкими связями / Дворников Л.Т., Неудахин В.Н. – №2003100990/112003100990/11; приоритет от 13.01.2003; опубл. 27.05.2004, Бюл. №34.
87. Патент №2230946 РФ, МПК F16B 2/18, F16L 15/00. Соединения труб / Дворников Л.Т., Пуляев И.В. – №2002111085/06; приоритет от 24.04.2002; опубл. 20.06.2004, Бюл. №36.
88. Патент №2232637 РФ, МПК B02C 1/04. Щековая дробилка / Дворников Л.Т., Макаров А.В. – №2003103458/03; приоритет от 05.02.2003; опубл. 20.07.2004, Бюл. №34.
89. Патент №2234583 РФ, МПК E21B 1/38, B25D 17/04. Боек ударного механизма / Дворников Л.Т., Жуков И.А. – №2003109114/03; приоритет от 31.03.2003; опубл. 20.08.2004, Бюл. №34.
90. Патент №2234606 РФ, МПК E21D 23/00. Секция механизированной крепи / Дворников Л.Т., Еремин Д.С. – №2003115907/03; приоритет от 27.05.2003; опубл. 20.08.2004, Бюл. №05.
91. Патент №2235594 РФ, МПК B02C 1/04. Щековая дробилка / Дворников Л.Т., Макаров А.В. – №2003103459/03; приоритет от 05.02.2003; опубл. 10.09.2004, Бюл. №34.
92. Патент №2240454 РФ, МПК F16H 25/00, F16S 5/00. Трехконтактная двухподвижная кинематическая пара / Дворников Л.Т., Живаго Э.Я. – №2003109113/11; приоритет от 31.03.2003; опубл. 20.11.2004, Бюл. №32.
93. Патент №2240675 РФ, МПК A01F 12/30, A01F 12/38. Соломотряс / Дворников Л.Т., Коган Б.И., Черныш А.П. – №2003108578/12; приоритет от 27.03.2003; опубл. 27.11.2004, Бюл. №05.
94. Патент №2241880 РФ, МПК F16H 25/00, F16S 5/00. Трехконтактная двухподвижная кинематическая пара / Дворников Л.Т., Живаго Э.Я., Сазонов Е.В. – №2003105875/11; приоритет от 03.03.2003; опубл. 10.12.2004, Бюл. №34.
95. Патент №38836 РФ, МПК E21D 21/00. Горный анкер / Дворников Л.Т., Прокушенко С.И., Мошкин Н.В. – №2004104273/22; приоритет от 16.02.2004; опубл. 10.07.2004, Бюл. №19.
96. Патент №39357 РФ, МПК E21B 10/00, E21C 35/00. Резец для бурения углей и мягких горных пород / Дворников Л.Т., Прокушенко С.И., Бурлаков А.Л., Казанцев А.А. – №2004103947/22; приоритет от 11.02.2004; опубл. 27.07.2004,

Бюл. №21.

97. Патент №40645 РФ, МПК E21B 10/52. Твердосплавная пластина для буровых породных резцов / Дворников Л.Т., Прокушенко С.И., Бурлаков А.Л., Калинин В.В., Казанцев А.А. – №2004115563/22; приоритет от 27.05.2004; опубл. 20.09.2004.
98. Патент №41072 РФ, МПК E21B 10/56. Трехперая безлезвийная буровая коронка / Дворников Л.Т., Прокушенко С.И., Куклин С.А., Губанов Е.Ф. – №2004116589/22; приоритет от 04.06.2004; опубл. 10.10.2004.
99. Патент №42258 РФ, МПК E21B 3/00. Соединение бурового резца со штангой / Дворников Л.Т., Прокушенко С.И., Казанцев А.А. – №2004124166/22; приоритет от 10.08.2004; опубл. 27.11.2004.
100. Патент №2242578 РФ, МПК E21B 7/02. Буровой манипулятор / Дворников Л.Т., Пронин С.Ю. – №2003120268/03; приоритет от 02.07.2003; опубл. 20.12.2004, Бюл. №08.
101. Патент №42568 РФ, МПК E21B 3/00. Породный буровой резец / Прокушенко С.И., Калинин В.В., Дворников Л.Т. – №2004124172/22; приоритет от 10.08.2004; опубл. 10.12.2004.
102. Патент №2246201 РФ, МПК A01F 12/38. Соломотряс / Дворников Л.Т., Коган Б.И., Черныш А.П. – №2003118025/12; приоритет от 16.06.2003; опубл. 20.02.2005, Бюл. №5.
103. Свидетельство ПЭВМ №2004612091. / Дворников Л.Т., Пронин С.Ю. (РФ) – Зарегистр. 09.09.2004.
104. Патент №42569 РФ, МПК E21B 3/00. Соединение бурового резца со штангой / Дворников Л.Т., Прокушенко С.И., Калинин В.В. – №2004124173/22; приоритет от 10.08.2004; опубл. 10.12.2004.
105. Патент №42581 РФ, МПК E21D 21/00. Шайба затяжного устройства анкера / Дворников Л.Т., Прокушенко С.И., Мошкин Н.В., Шмаров А.В. – №2004114414/22; приоритет от 13.05.2004; опубл. 10.12.2004.
106. Патент №44744 РФ, МПК E21C 35/18. Тангенциальный поворотный резец / Дворников Л.Т., Прокушенко С.И., Крестовоздвиженский П.Д. – №2004123541/22; приоритет от 04.08.2004; опубл. 27.03.2005, Бюл. №9.
107. Патент №2252912 РФ, МПК B66F 7/06, F16H 21/00. Грузоподъемная платформа / Дворников Л.Т., Баклушина И.С., Некотенев П.В. – №2003120269/11; приоритет от 02.07.2003; опубл. 27.05.2005, Бюл. №15.
108. Патент №2261386 РФ, МПК F16H 25/00, F16S 5/00.

- Четырехконтактная кинематическая пара / Дворников Л.Т., Живаго Э.Я., Иванов Д.М., Борисова Л.Б. – №2004115132/11; приоритет от 19.05.2004; опубл. 27.09.2005, Бюл. №27.
109. Патент №50244 РФ, МПК E21B 3/00. Ступенчатый резец–расширитель с обратным резанием / Прокушенко С.И., Бурлаков А.Л., Дворников Л.Т., Калинин В.В. – №2005120576/22; приоритет от 01.07.2005; опубл. 27.12.2005, Бюл. №36.
110. Патент №49566 РФ, МПК E21B 19/00. Соединение буровых штанг через внутренний упор / Прокушенко С.И., Калинин В.В., Дворников Л.Т. – №2005119266/22; приоритет от 21.06.2005; опубл. 27.11.2005, Бюл. №33.
111. Патент №2276291 РФ, МПК F16B 17/00, F16B 7/00, B23B 31/00. Эксцентриковое соединение / Дворников Л.Т., Шарапов В.И., Сухов А.А. – №2004131124/11; приоритет от 25.10.2004; опубл. 10.05.2006, Бюл. №13.
112. Патент №54093 РФ, МПК E21C 35/18. Разъемный поворотный резец для горных комбайнов / Прокушенко С.И., Калинин В.В., Дворников Л.Т. – №2005118611/22; приоритет от 15.06.2005; опубл. 10.06.2006, Бюл. №16.
113. Патент №53427 РФ, МПК F41J 1/12. Устройство для улавливания пуль легкого огнестрельного оружия / Береснев А.П., Дворников Л.Т. – №2005133641/22; приоритет от 31.10.2005; опубл. 10.05.2006, Бюл. №13.
114. Патент №53702 РФ, МПК E21B 3/00. Трехперый резец для бурения шпуров / Прокушенко С.И., Калинин В.В., Дворников Л.Т. – №2005140232/22; приоритет от 22.12.2005; опубл. 27.05.2006, Бюл. №15.
115. Патент №54628 РФ, МПК E21C 35/18. Резец добычного комбайна / Прокушенко С.И., Старовацкий С.В., Дворников Л.Т., Крестовоздвиженский П.Д., Вечужанин Д.С. – №2006100399/22; приоритет от 10.01.2006; опубл. 10.07.2006, Бюл. №19.
116. Патент №2285169 РФ, МПК F16H 37/16. Планетарный механизм для реализации поступательного движения рычага / Дворников Л.Т., Бондаренко В.С. – №2005111318/11; приоритет от 18.04.2005; опубл. 10.10.2006, Бюл. №28.
117. Свидетельство ПЭВМ №2006611506. Расчет параметров структурных схем кинематических цепей в задаче компьютерного синтеза структур механизмов / Дворников Л.Т., Степанов А.В. (РФ) – Зарегистр; зарегистр. 04.05.2006.

118. Патент №2289741 РФ, МПК F16H 21/16. Проходной кривошипно–ползунный механизм / Дворников Л.Т., Большаков Н.С. – №2005120430/11; приоритет от 30.06.2005; опубл. 20.12.2006, Бюл. №35.
119. Патент №2288390 РФ, МПК F16H 1/14. Зубчатая передача / Дворников Л.Т., Коган Б.И., Черданцева А.Н. – №2005116617/11; приоритет от 31.05.2005; опубл. 27.11.2006, Бюл. №33.
120. Патент №59688 РФ, МПК F21B 3/00. Резец для бурения шпуров / Прокушенко С.И., Калинин В.В., Дворников Л.Т. – №2005118467/22; приоритет от 14.06.2005; опубл. 27.12.2006, Бюл. №36.
121. Патент №2291336 РФ, МПК F16H 55/20, F16H 1/14, F16F 1/32. Конический редуктор / Дворников Л.Т., Коган Б.И., Черданцева А.Н. – №2005108679/11; приоритет от 28.03.2005; опубл. 10.01.2007, Бюл. №1.
122. Патент №2295080 РФ, МПК F16H 25/20. Четырехзвенный редуктор поступательного движения / Дворников Л.Т., Баклушин Д.С. – №2005136509/11; приоритет от 24.11.2005; опубл. 10.03.2007, Бюл. №7.
123. Патент №2298124 РФ, МПК F16H 21/16. Кривошипно–шатунный механизм со сдвоенным шатуном / Дворников Л.Т., Большаков Н.С. – №2006102766/11; приоритет от 31.01.2006; опубл. 27.04.2007, Бюл. №12.
124. Патент №2301928 РФ, МПК F16H 21/16. Кривошипно–ползунный механизм переменной структуры / Дворников Л.Т., Большаков Н.С. – №2006109986/11; приоритет от 28.03.2006; опубл. 27.06.2007, Бюл. №18.
125. Свидетельство ПЭВМ №2007613024. Анализ форм бойков ударных механизмов / Дворников Л.Т., Жуков И.А. (РФ) – Зарегистр; зарегистр. 11.07.2007.
126. Патент №2303728 РФ, МПК F16H 21/16. Ударный кривошипно–ползунный механизм / Дворников Л.Т., Большаков Н.С. – №2006113300/11; приоритет от 19.04.2006; опубл. 27.07.2007, Бюл. №21.
127. Патент №2303699 РФ, МПК E21D 23/00. Секция механизированной крепи / Дворников Л.Т., Князев А.С., Стариков С.П. – №2005141748/03; приоритет от 30.12.2005; опубл. 27.07.2007, Бюл. №21.
128. Свидетельство ПЭВМ №2007613473. Специализированный

- графический редактор для интерактивного синтеза конструктивных схем строительных ферм / Дворников Л.Т., Степанов А.В. (РФ) – Зарегистр 15.08.2007.
129. Патент №2305406 РФ, МПК А21С 1/00, А21С 1/14. Пространственный тестомесильный механизм / Дворников Л.Т., Попугаев М.Г. – №2006107074/13; приоритет от 06.03.2006; опубл. 10.09.2007, Бюл. №25.
130. Патент №2309051 РФ, МПК В43L 11/00. Механизм для воспроизведения пространственных кривых / Дворников Л.Т., Фомин А.С. – №2005141747/12; приоритет от 30.12.2005; опубл. 27.10.2007, Бюл. №30.
131. Свидетельство ПЭВМ №2007614717. Синтез геометрии бойков ударных механизмов / Дворников Л.Т., Жуков И.А. (РФ) – Зарегистр. 14.11.2007.
132. Патент №2311999 РФ, МПК В23Р 19/027, В30В 1/34, F15В 15/20. Устройство для запрессовки инденторов в корпусе буровых коронок / Дворников Л.Т., Хохрин М.В., Мошкин С.Н. – №2006110176/06; приоритет от 29.03.2006; опубл. 10.12.2007, Бюл. №34.
133. Патент №2313701 РФ, МПК F16В 2/18, F16В 7/04. Соединение труб / Дворников Л.Т., Пуляев И.В., Сухов А.А. – №2005113011/11; приоритет от 28.04.2005; опубл. 27.12.2007, Бюл. №36.
134. Патент №70168 РФ, МПК В07В 1/28, В07В 1/42. Двухсекционный грохот / Дворников Л.Т., Стариков С.П. – №2006111137/22; приоритет от 05.04.2006; опубл. 20.01.2008, Бюл. №2.
135. Свидетельство ПЭВМ №2008610556. Программа для автоматизированного синтеза полного состава структурных схем восьмизвенных плоских рычажных механизмов / Дворников Л.Т., Степанов А.В. (РФ) – Зарегистр. 30.01.2008.
136. Патент №2326765 РФ, МПК В30В 1/26, F16Н 21/34. Кривошипно–ползунный механизм пресса / Дворников Л.Т., Большаков Н.С. – №2006133431/02; приоритет от 18.09.2006; опубл. 20.06.2008, Бюл. №17.
137. Патент №2329381 РФ, МПК E21D 23/00. Гидродомкрат секции механизированной крепи / Дворников Л.Т., Баклушин Д.С., Князев А.С. – №2007102447/03; приоритет от 22.01.2007; опубл. 20.07.2008, Бюл. №20.

138. Патент №2332260 РФ, МПК В02С 1/04. Двухщечковая дробильная машина / Дворников Л.Т., Стариков С.П. – №2007101108/03; приоритет от 09.01.2007; опубл. 27.08.2008, Бюл. №24.
139. Патент №2332600 РФ, МПК F16H 25/00, F16H 21/02, F16S 5/00. Трехзвенное кинематическое соединение (трекс) с шестью относительными движениями / Дворников Л.Т., Попугаев М.Г. – №2007108182/11; приоритет от 05.03.2007; опубл. 27.08.2008, Бюл. №24.
140. Свидетельство ПЭВМ №2008614756. Автоматический поиск структурных групп Ассур по заданному числу звеньев / Дворников Л.Т., Пронин С.Ю. (РФ) – Зарегистр. 03.11.2008.
141. Свидетельство БД №2008620365. Синтез плоских и пространственных кинематических цепей, исходя из сложности базисного звена и заданного количества звеньев / Дворников Л.Т., Пронин С.Ю. (РФ) – Зарегистр. 03.11.2008.
142. Патент №2340816 РФ, МПК F16H 21/16. Кривошипно–ползунный механизм перегружателя / Дворников Л.Т., Большаков Н.С. – №2006147050/11; приоритет от 27.12.2006; опубл. 10.12.2008, Бюл. №34.
143. Патент №2340814. Планетарный механизм с безводильным сателлитом / Дворников Л.Т., Шурыгин А.В., Чернявский К.С. (РФ) – №2007118620; приоритет от 18.05.2007; опубл. 10.12.2008, Бюл. №34.
144. Патент №2342573. Самоустанавливающийся планетарный механизм / Дворников Л.Т., Дмитриев В.В., Бондаренко В.С. (РФ) – №2007126434; приоритет от 11.07.2007; опубл. 27.12.2008, Бюл. №36.
145. Патент №2345253. Гидродомкрат–усилитель / Дворников Л.Т., Мошкин С.Н. (РФ) – №2007108173; приоритет от 05.03.2007; опубл. 27.01.2009, Бюл. №3.
146. Патент №2347885. Твердосплавная вставка – катенид / Дворников Л.Т., Жуков И.А. (РФ) – №2007123865; приоритет от 25.06.2007; опубл. 27.02.2009, Бюл. №6.
147. Патент №2362014. Многоударный кулачковый механизм бурильной машины / Дворников Л.Т., Нагибин А.В. (РФ) – №2007142096; приоритет от 13.11.2007; опубл. 20.07.2009, Бюл. №20.
148. Патент №2375619. Трехзвенное кинематическое соединение (трекс) с семью относительными движениями / Дворников Л.Т.,

- Попугаев М.Г. (РФ) – №2008139756; приоритет от 06.10.2008; опубл. 10.12.2009, Бюл. №34.
149. Патент №2378118. Рычажный механизм пресса / Дворников Л.Т., Гудимова Л.Н., Стариков С.П. (РФ) – №2008129967; приоритет от 21.07.2008; опубл. 10.01.2010, Бюл. №1.
150. Патент №94515. Пространственный четырехзвенный механизм с винтовой парой и роликом, движущимся в прорези / Дворников Л.Т., Фомин А.С. (РФ) – №2010100100; приоритет от 11.01.2010; опубл. 27.05.2010, Бюл. №15.
151. Патент №99823. Секция механизированной крепи / Дворников Л.Т., Князев А.С. – №2010126387; приоритет от 28.06.2010; опубл. 27.11.2010, Бюл. №33.
152. Патент №2395383 РФ, МПК В25D 17/02. Боек ударного механизма – триплекс–бойк / Жуков И.А., Сараханова Е.В., Бурда А.Е. (РФ) – №2008145864; приоритет от 20.11.2008; опубл. 27.07.2010; Бюл. №21.
153. Патент №2397384. Уравновешенный самоустанавливающийся планетарный механизм / Дворников Л.Т., Бондаренко В.С., Дмитриев В.В. – №2009122331; приоритет от 10.06.2009; опубл. 20.08.2010; Бюл. №23.
154. Патент №97934. Пространственный смесительный механизм / Дворников Л.Т., Попугаев М.Г. – №2010114699; приоритет от 13.04.2010; опубл. 27.09.2010, Бюл. №27.
155. Патент №98668. Спиннинговая катушка / Тудвасев С.Е., Дворников Л.Т. – №2010113858; приоритет от 08.04.2010; опубл. 27.10.2010, Бюл. №30.
156. Патент №2404384. Пространственный трехзвенный поворотный механизм / Дворников Л.Т., Попугаев М.Г., Гредзен П.С. – №2009102556; приоритет от 26.01.2009; опубл. 20.11.2010, Бюл. №32.
157. Патент №2407932. Пятизвенный редуктор поворотного движения / Дворников Л.Т., Гнездилов В.К. – №2009144615; приоритет от 01.12.2009; опубл. 27.12.2010, Бюл. №36.
158. Свидетельство о регистрации программы для ЭВМ №2011611314. Алгоритм исключения избыточных связей в плоских группах Ассура / Дворников Л.Т., Гудимова Л.Н., Балицкая Н.В. – Зарег. 09.02.2011.
159. Свидетельство о регистрации базы данных №2011620213. Полный состав плоских шарнирных восьмизвенных механизмов /

- Дворников Л.Т., Гудимова Л.Н., Балицкая Н.В. – Заявка №2011620054, дата поступления 31.01.2011г., зарегистр. 17.03.2011г.
- 160.Свидетельство о регистрации базы данных №2011620214. Полный состав однозвенных групп нулевой подвижности пространственных механизмов / Дворников Л.Т., Попугаев М.Г. – Заявка №2011620053, дата поступления 31.01.2011г., зарегистр. 17.03.2011г.
- 161.Патент №2412381. Резьбовое соединение деталей с выравниванием нагрузки по виткам резьбы / Дворников Л.Т., Заболкин К.В. – №2009142918; приоритет от 19.11.2009; опубл. 20.02.2011, Бюл. №5.
- 162.Патент №102375. Кривошипно–ползунный механизм с двойным ползуном / Дворников Л.Т., Соловьев А.С. – №2010128671; приоритет от 09.07.2010; опубл. 27.02.2011, Бюл. №6.
- 163.Патент №2414638. Инерционно–импульсный привод вращения / Дворников Л.Т., Садиева А.Э., Макиенко А.В. – №2009143701; приоритет от 25.11.2009; опубл. 20.03.2011, Бюл. №8.
- 164.Патент №2418998. Шпоночное соединение / Дворников Л.Т., Боровских Д.В. – №2010110974; приоритет от 22.03.2010; опубл. 20.05.2011, Бюл. №14.
- 165.Патент №2419006. Самоустанавливающийся планетарный механизм / Дворников Л.Т., Дмитриев В.В., Андреева Я.А. – №2010108197; приоритет от 04.03.2010; опубл. 20.05.2011, Бюл. №14.
- 166.Патент №2422703. Пространственный кривошипно–шатунный механизм второго семейства / Дворников Л.Т., Фомин А.С. – №2010107717; приоритет от 02.03.2010; опубл. 27.06.2011, Бюл. №18.
- 167.Патент №105962. Кривошипно–ползунный механизм со сдвоенным шатуном / Дворников Л.Т., Гудимова Л.Н., Назаров Н.А. – №2010151958; приоритет от 17.12.2010; опубл. 27.06.2011, Бюл. №18.
- 168.Патент №2423179. Двухщечковая дробильная машина/ Дворников Л.Т., Макаров А.В., Горяшин В.В., Чашников Д.О. – №2010107717; приоритет от 02.03.2010; опубл. 10.07.2011, Бюл. №19.
- 169.Патент №2433266. Погружной измеритель крепости горных пород / Дворников Л.Т., Корнеев В.А. – №2010110978; приоритет

- от 22.03.2010; опубл. 10.11.2011, Бюл. №31.
170. Патент №2439329. Секция механизированной крепи / Дворников Л.Т., Князев А.С., Гудимова Л.Н. – №2010126446; приоритет от 28.06.2010; опубл. 10.01.2012, Бюл. №1.
171. Патент №2440525. Рычажный механизм с двойным приводом / Дворников Л.Т., Желтухин Д.В. – №2010134242; приоритет от 16.08.2010; опубл. 20.01.2012, Бюл. №2.
172. Патент №2446331. Пространственный шарнирный четырехзвенник / Дворников Л.Т., Обрядин А.А. – №2010145407; приоритет от 08.11.2010; опубл. 27.03.2012, Бюл. №9.
173. Патент №2450177. Двухъярусный эксцентриковый самоустанавливающийся радиальный подшипник качения / Дворников Л.Т., Нелидов С.С. – №2011106134; приоритет от 17.02.2011; опубл. 10.05.2012, Бюл. №13.
174. Патент №2450186. Кривошипно–ползунный механизм со сложным шатуном / Дворников Л.Т., Серенко Е.К. – №2011106135; приоритет от 17.02.2011; опубл. 10.05.2012, Бюл. №13.
175. Патент №2455148. Плоский двухплатформенный механизм с тремя приводами / Полосухин А.В., Дворников Л.Т., Желтухин Д.В. – №2011106723; приоритет от 22.02.2011; опубл. 10.07.2012, Бюл. №19.
176. Патент №2456491. Четырёхзвенный кулачковый механизм / Дворников Л.Т., Ермолаева Н.Ю. – №2010145405; приоритет от 08.11.2010; опубл. 20.07.2012, Бюл. №20.
177. Патент №118921. Механизм для обработки сложных внутренних поверхностей / Дворников Л.Т., Фомин А.С. – №2011152128; приоритет от 20.12.2011; опубл. 10.08.2012, Бюл. №22.
178. Патент №2461745. Трёхъярусный самоустанавливающийся радиальный подшипник качения / Дворников Л.Т., Нелидов С.С., Викторов Д.А. – №2011122329; приоритет от 01.06.2011; опубл. 20.09.2012, Бюл. №26.
179. Патент №2470194. Механизм для опрокидывания грузовой платформы с двумя гидродомкратами / Дворников Л.Т., Шерстюк А.В. – №2011134525; приоритет от 17.08.2011; опубл. 20.12.2012, Бюл. №35.
180. Патент KG №1515. Уравновешенный двухсателлитный самоустанавливающийся планетарный механизм / Кыргызский государственный технический университет им. И. Раззакова; Л.Т.

- Дворников, А.Э. Садиева, М.А. Душенова, У.У. Кокологоева. – №20110079; приоритет от 15.07.2011; опубл. 31.12.2012, Бюл. №12.
- 181.Свидетельство №2012611835. Синтез ударного импульса по зависимости «сила–внедрение» для разрушения горной породы ударом / Жуков И.А., Сараханова Е.В. (РФ) – №2011660043; поступление 26.12.2011; зарегистр. 17.02.2012.
- 182.Свидетельство №2012612133. Построение полукатеноидальных бойков ударных механизмов / Жуков И.А., Дворников Л.Т. (РФ) – №2011660044; поступление 26.12.2011; зарегистр. 24.02.2012.
- 183.Патент №2478433. Трёхщечковая дробильная машина / Дворников Л.Т., Горяшин В.В. – №2011139062; приоритет от 23.09.2011; опубл. 10.04.2013, Бюл. №10.
- 184.Патент №2484943 РФ, МПК В25D 17/02. Боёк цилиндрикониический / Дворников Л.Т., Жуков И.А., Молчанов В.В. (РФ) – №2011152123; приоритет от 20.12.2011; опубл. 20.06.2013; Бюл. №17.
- 185.Патент №2484944 РФ, МПК В25D 17/02. Ударник бурильной машины / Жуков И.А., Дворников Л.Т. (РФ) – №2011152126; приоритет от 20.12.2011; опубл. 20.06.2013; Бюл. №17.
- 186.Патент №2484909. Электромеханический кантователь прокатного стана / Дворников Л.Т., Тутынин А.В. (РФ) – №2011150071; приоритет от 08.12.2011; опубл. 20.06.2013; Бюл. №17.
- 187.Патент №2484886. Пространственный смесительный механизм / Дворников Л.Т., Яскевич О.М. (РФ) – №2012104940; приоритет от 13.02.2012; опубл. 20.06.2013; Бюл. №17.
- 188.Патент №2486049 РФ, МПК В25D 17/02. Боёк цилиндро–псевдосферический / Дворников Л.Т., Жуков И.А. (РФ) – №2012101093; приоритет от 11.01.2012; опубл. 27.06.2013, Бюл. №18.
- 189.Патент №2499929 РФ, МПК F16H 1/48. Четырехсателлитный планетарный редуктор / Дворников Л.Т., Герасимов С.П., Дворникова Е.В. – №2012112774; приоритет от 02.04.2012; опубл. 27.11.2013, Бюл. №33.
- 190.Патент №134855 РФ, МПК В43L 11/00. Пространственно–геликоидальный механизм / Дворников Л.Т., Фомин А.С. – №2011152125; приоритет от 20.12.2013; опубл. 27.11.2013, Бюл. №33.

191. Патент №2502898 РФ, МПК F16C 29/02. Удерживающая трехподвижная кинематическая пара / Дворников Л.Т., Фомин А.С., Живаго Э.Я. – №2012122955; приоритет от 04.06.2012; опубл. 27.12.2013, Бюл. №36.
192. Свидетельство БД №2013620221. Уровни универсальной структурной классификации механизмов / Дворников Л.Т. (РФ) – №2012621468; поступление 19.12.2012; зарегистр. 31.01.2013.
193. Патент №137063 РФ, МПК F04B 9/02. Привод насосной установки / Дворников Л.Т., Фомин А.С. – №2012125286; приоритет от 18.06.2012; опубл. 27.01.2014, Бюл. №3.
194. Патент №2513776 РФ, МПК F16H 21/46. Пространственный четырехзвенный механизм / Фомин А.С., Яскевич О.М., Фомин М.С., Парамонов М.Е. – №2012155034; приоритет от 18.12.2012; опубл. 20.04.2014, Бюл. №11.
195. Патент №2514322 РФ, МПК F16H 21/16. Механизм с перекатывающимся рычагом / Дворников Л.Т., Максимова Е.Н. – №2012155035; приоритет от 18.12.2012; опубл. 20.04.2014, Бюл. №12.
196. Патент №2520623 РФ, МПК F16H 21/00. Полноповоротный двухкривошипный плоский механизм с подвижным линейным приводом / Дворников Л.Т., Желтухин Д.В. – №2012133896; приоритет от 07.08.2012; опубл. 27.06.2014, №18.
197. Патент №2520624 РФ, МПК F16S 5/00. Трехподвижная кинематическая пара / Дворников Л.Т., Фомин А.С. – №2012133897; приоритет от 07.08.2012; опубл. 27.06.2014, №18.
198. Патент №2520844 РФ, МПК F16C 19/50, F16C 19/55. Трёхъярусный самоустанавливающийся радиальный подшипник качения с отверстиями / Дворников Л.Т., Викторов Д.А. – №2013109871; приоритет от 05.03.2013; опубл. 27.06.2014, №18.
199. Патент №141206 РФ, МПК F16H 1/28. Уравновешенный двухсателлитный планетарный механизм / Дворников Л.Т., Ушаков А.Ф. – №2013154375; приоритет от 06.12.2013; опубл. 27.05.2014, Бюл. №15.
200. Патент №145286 РФ, МПК F16H 1/48. Уравновешенный двухсателлитный планетарный механизм / Дворников Л.Т., Андреева Я.А., Жуков И.А. – №2014118251; приоритет от 06.05.2014; опубл. 20.09.2014, Бюл. №26.
201. Патент №2529918 РФ, МПК B02C 1/02. Трехщечковая дробильная машина / Дворников Л.Т., Чашников Д.О. – №2013127857;

- приоритет от 18.06.2013; опубл. 10.10.2014, Бюл. №28.
202. Патент №146204 РФ, МПК E21C 39/00, G01N 3/10. Устройство для определения прочности горных пород в скважине / Дворников Л.Т., Корнеев В.А., Корнеев П.А. – №2014122226; приоритет от 30.05.2014; опубл. 10.10.2014, Бюл. №28.
203. Патент №2532751 РФ, МПК B25J 9/02, F16H 21/14. Двухуровневый манипулятор с замкнутой кинематической цепью Дворников Л.Т., Спасенкова Ю.С. – №2013109868; приоритет от 05.03.2013; опубл. 10.11.2014, Бюл. №31.
204. Патент №2533369 РФ, МПК F16H 25/08. Четырехзвенный кулачковый механизм с изменяемым промежуточным звеном / Дворников Л.Т., Ермолаева Н.Ю., Суджаян А.А. – №2013105985; приоритет от 12.02.2013; опубл. 20.11.2014, Бюл. №32.
205. Патент №2534095 РФ, МПК F16C 11/00, F16S 5/00. Двухподвижная кинематическая пара / Л.Т. Дворников, А.С. Фомин. – №2013130398; приоритет от 07.08.2012; опубл. 27.11.2014, Бюл. №33.
206. Патент №1665 KG, МПК F16H 1/48. Пятизвенный кулачковый механизм / Дворников Л.Т., Садиева А.Э., Душенова М.А., Кокколоева У.У. – №20130050.1; приоритет от 13.06.2013; опубл. 29.08.2014, Бюл. №8.
207. Патент №2538108 РФ, МПК B02C 1/02. Щековая дробильная машина со взаимоподвижными щеками / Дворников Л.Т., Чашников Д.О., Юдин Н.Д. – №2013127856/13; приоритет от 18.06.2013; опубл. 10.01.2015, Бюл. №1.
208. Свидетельство ПЭВМ №2015620078. Полный состав плоских шарнирных восьмизвенных групп нулевой подвижности – групп Ассура / Гудимова Л.Н., Дворников Л.Т. (РФ) – №2014621579; поступление 19.11.2014; зарегистр. 15.01.2015.
209. Свидетельство БД №2015610765. Расчет трансмиссионного вала на кручение / Дёмин В.М., Жуков И.А. (РФ) – №2014661690; поступление 19.11.2014; зарегистр. 16.01.2015.
210. Патент №2541049 РФ, МПК F16H 1/48. Самоустанавливающийся трехсателлитный планетарный редуктор / Дворников Л.Т., Герасимов С.П. – №2013154381/11; приоритет от 06.12.2013; опубл. 10.02.2015, Бюл. №4. – 5 с.

Научно-справочное издание

Жуков Иван Алексеевич,
Андреева Яна Андреевна

Научные школы СибГИУ

**ТЕОРИЯ СТРУКТУРЫ МЕХАНИЧЕСКИХ СИСТЕМ
И ПРАКТИКА ЕЁ ИСПОЛЬЗОВАНИЯ ПРИ СИНТЕЗЕ
СЛОЖНЫХ МАШИН, ВКЛЮЧАЯ ГОРНЫЕ И
МЕТАЛЛУРГИЧЕСКИЕ**

Подписано в печать 22.06.15г.

Формат бумаги 60x84 1/16. Бумага писчая. Печать офсетная.
Усл. печ. л. 9,00. Уч.-изд. л. 9,56. Тираж 300 экз. Заказ №385.

Сибирский государственный индустриальный университет
654007, г. Новокузнецк, ул. Кирова, 42.
Издательский центр СибГИУ